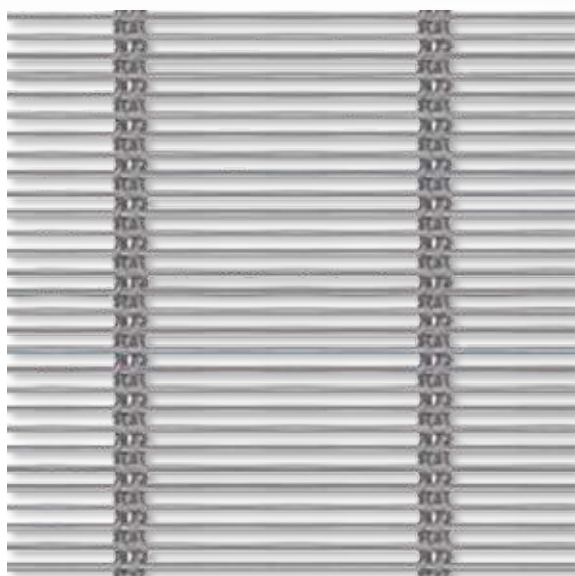


LES TISSUS MÉTALLIQUES METAALGAAS

MAILLES FLEXIBLES / FLEXIBELE MAZEN

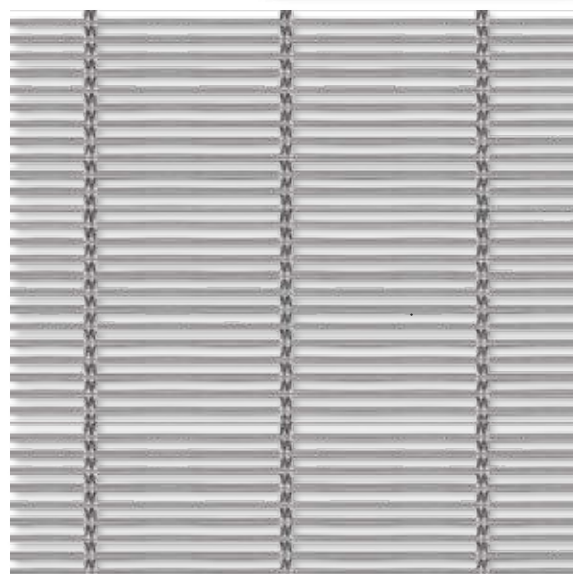
MDB F100



Matière/Materiaal	Inox / RVS
Ep. totale/Totale dikte	6,75 mm
Fil horizontal/ Horizontale draad	2,75 mm Ø
Espacement/ Tussenruimte	3,30 mm
Pourcentage de vide/ Doorlaatpercentage (%)	40 %
Poids/Gewicht	7,7 Kg / m ²
Câble vertical/ Verticale draad	4 x 2 mm Ø
Entraxe/ Steek	82 mm

MDB F110

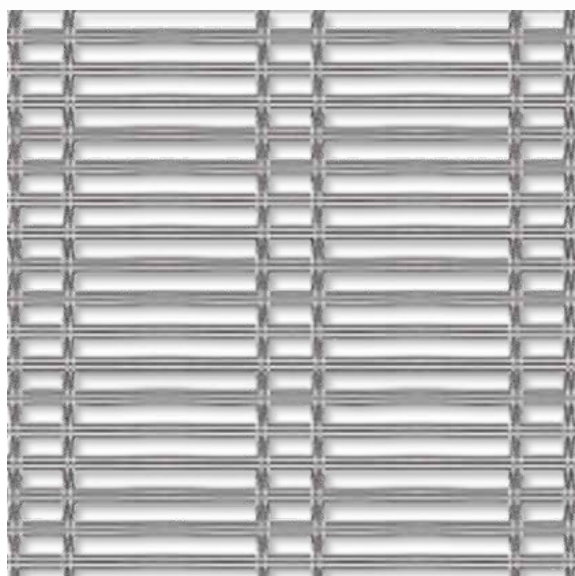
Matière/Materiaal	Inox / RVS
Ep. totale/Totale dikte	3,6 mm
Fil horizontal/ Horizontale draad	2 mm Ø
Espacement/ Tussenruimte	2 mm
Pourcentage de vide/ Doorlaatpercentage (%)	45 %
Poids/Gewicht	6,35 Kg / m ²
Câble vertical/ Verticale draad	4 x 0,8 mm Ø
Entraxe/ Steek	44 mm



LES TISSUS MÉTALLIQUES METAALGAAS

MAILLES FLEXIBLES / FLEXIBELE MAZEN

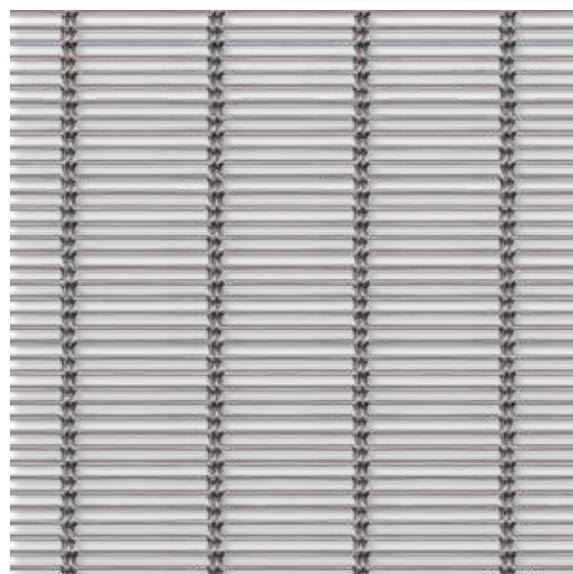
MDB F120



Matière/Materiaal	Inox / RVS
Ep. totale/Totale dikte	3,6 mm
Fil horizontal/ Horizontale draad	2 mm Ø
Espacement/ Tussenruimte	2 mm
Pourcentage de vide/ Doorlaatpercentage (%)	43 %
Poids/Gewicht	6,5 Kg / m ²
Câble vertical/ Verticale draad	4 x 0,8 mm Ø (double)
Entraxe/ Steek	10/45 mm

MDB F130

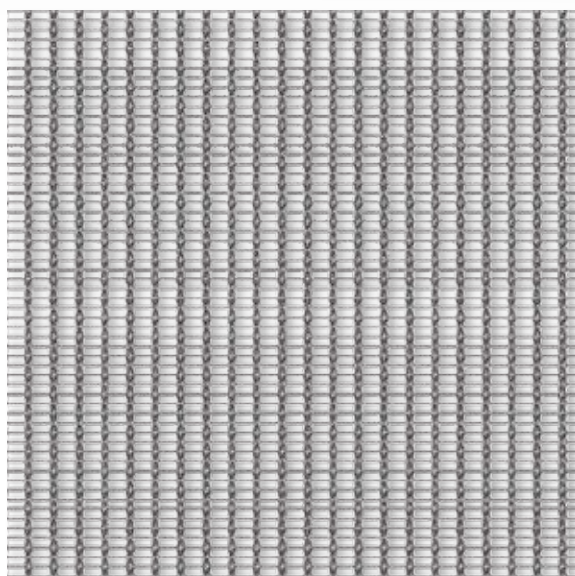
Matière/Materiaal	Inox / RVS
Ep. totale/Totale dikte	3 mm
Fil horizontal/ Horizontale draad	1,5 mm Ø
Espacement/ Tussenruimte	1,5 mm
Pourcentage de vide/ Doorlaatpercentage (%)	44,10 %
Poids/Gewicht	5,18 Kg / m ²
Câble vertical/ Verticale draad	4 x 0,75 mm Ø
Entraxe/ Steek	26,4 mm



LES TISSUS MÉTALLIQUES METAALGAAS

MAILLES FLEXIBLES / FLEXIBELE MAZEN

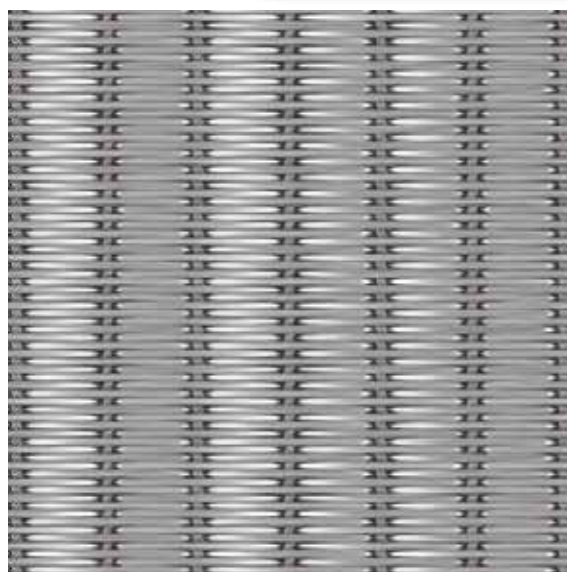
MDB F140



Matière/Materiaal	Inox / RVS
Ep. totale/Totale dikte	1,5 mm
Fil horizontal/ Horizontale draad	0,5 mm Ø
Espacement/ Tussenruimte	1,4 mm
Pourcentage de vide/ Doorlaatpercentage (%)	37,40 %
Poids/Gewicht	2,3 Kg / m ²
Câble vertical/ Verticale draad	3 x 0,5 mm Ø
Entraxe/ Steek	3,5 mm

MDB F200

Matière/Materiaal	Inox / RVS
Ep. totale/Totale dikte	3,5 mm
Fil horizontal/ Horizontale draad	1,5 mm Ø
Espacement/ Tussenruimte	0 mm
Pourcentage de vide/ Doorlaatpercentage (%)	3 %
Poids/Gewicht	9,8 Kg / m ²
Câble vertical/ Verticale draad	1 x 2 mm Ø
Entraxe/ Steek	17 mm



LES TISSUS MÉTALLIQUES METAALGAAS

MAILLES FLEXIBLES / FLEXIBELE MAZEN

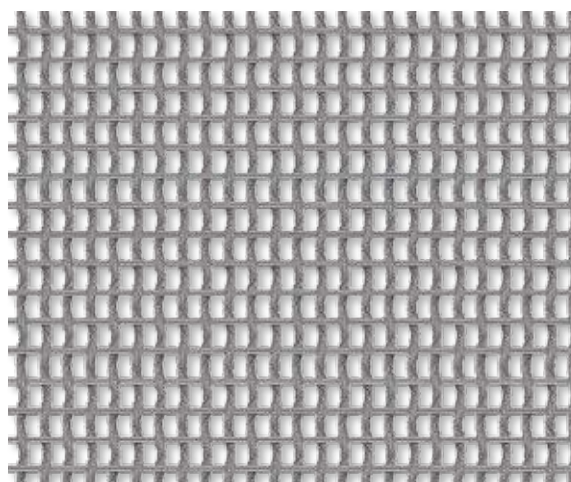
MDB F210



Matière/Materiaal	Inox / RVS
Ep. totale/Totale dikte	5 mm
Fil horizontal/ Horizontale draad	1,5 mm Ø
Espacement/ Tussenruimte	1,7 mm
Pourcentage de vide/ Doorlaatpercentage (%)	49 %
Poids/Gewicht	5,32 Kg / m ²
Câble vertical/ Verticale draad	1 x 2 mm Ø
Entraxe/ Steek	17 mm

MDB F300

Matière/Materiaal	Inox / RVS
Ep. totale/Totale dikte	6,5 mm
Fil horizontal/ Horizontale draad	1,75 mm Ø
Espacement/ Tussenruimte	5 mm
Pourcentage de vide/ Doorlaatpercentage (%)	38 %
Poids/Gewicht	6,3 Kg / m ²
Câble vertical/ Verticale draad	1 x 2 mm Ø
Entraxe/ Steek	3 mm



LES TISSUS MÉTALLIQUES METAALGAAS

MAILLES FLEXIBLES / FLEXIBELE MAZEN

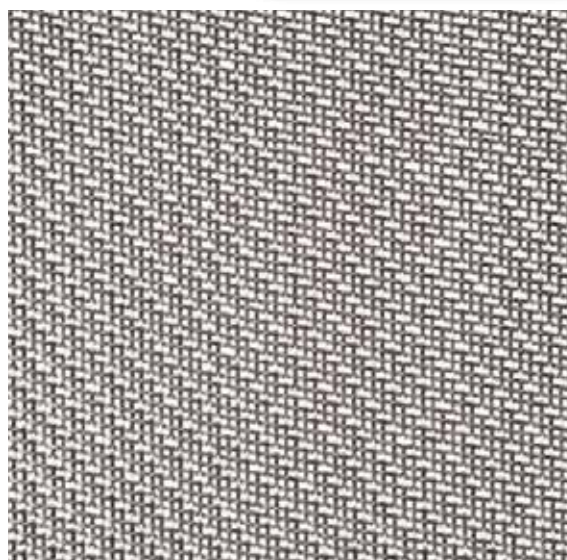
MDB F400



Matière/Materiaal	Inox / RVS
Ep. totale/Totale dikte	9 mm
Fil horizontal/ Horizontale draad	4 mm Ø
Espacement/ Tussenruimte	12 mm
Pourcentage de vide/ Doorlaatpercentage (%)	65 %
Poids/Gewicht	8,9 Kg / m ²
Câble vertical/ Verticale draad	3 x 2,5 mm Ø
Entraxe/ Steek	120 mm

MDB F500

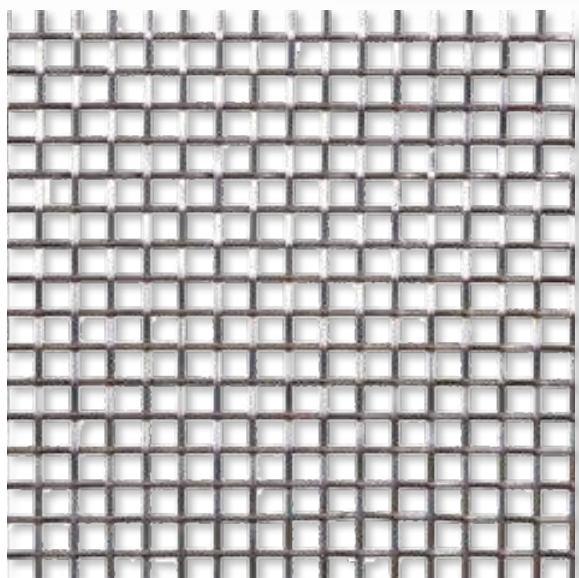
Matière/Materiaal	Inox / RVS
Ep. totale/Totale dikte	1,6 mm
Fil horizontal/ Horizontale draad	0,8 mm Ø
Espacement/ Tussenruimte	2 mm
Pourcentage de vide/ Doorlaatpercentage (%)	55 %
Poids/Gewicht	3,5 Kg / m ²
Câble vertical/ Verticale draad	0,8 mm Ø
Entraxe/ Steek	2 mm



LES TISSUS MÉTALLIQUES METAALGAAS

MAILLES FLEXIBLES / FLEXIBELE MAZEN

MDB F510



Matière/Materiaal	Inox / RVS
Finition/Afwerking	Satiné/Satijn
Fil horizontal/ Horizontale draad	1,5 mm Ø
Espacement/ Tussenruimte	7 mm
Pourcentage de vide/ Doorlaatpercentage (%)	57 %
Poids/Gewicht	1,65 Kg / m ²

LES TISSUS MÉTALLIQUES METAALGAAS

MAILLES FLEXIBLES / FLEXIBELE MAZEN

MDB B100



Matière/Materiaal	Inox/RVS - Bamboo
Ep. totale/Totale dikte	27 mm
Fil horizontal/ Horizontale draad	4 mm Ø
Espacement/ Tussenruimte	50 mm
Pourcentage de vide/ Doorlaatpercentage (%)	39 %
Poids/Gewicht	7,22 Kg / m ²
Câble vertical/ Verticale draad	4 x 2 mm Ø
Entraxe/ Steek	200 mm
Bamboo	23 mm Ø
Espacement/ Tussenruimte	50 mm

LES TISSUS MÉTALLIQUES METAALGAAS

MAILLES RIGIDES / STRAKKE MAZEN

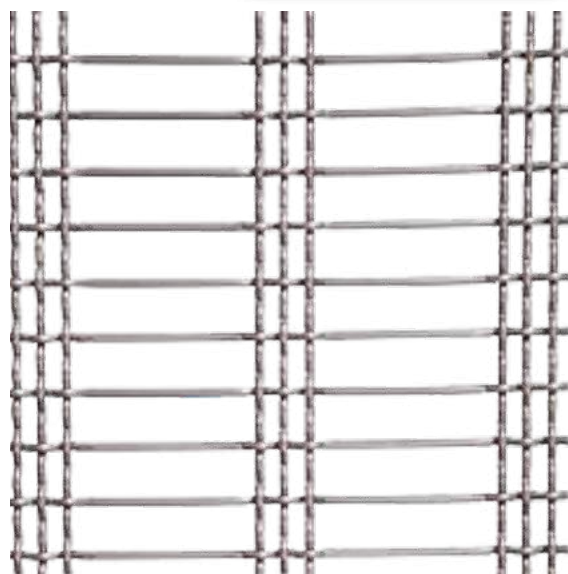
MDB R120



Matière/Materiaal	Inox / RVS
Ep. totale/Totale dikte	7 mm
Fil horizontal/ Horizontale draad	3 mm Ø
Espacement/ Tussenruimte	18 mm
Pourcentage de vide/ Doorlaatpercentage (%)	73 %
Poids/Gewicht	4,9 Kg / m ²
Câble vertical/ Verticale draad	3 x 2 mm Ø
Entraxe/ Steek	56 mm

MDB R140

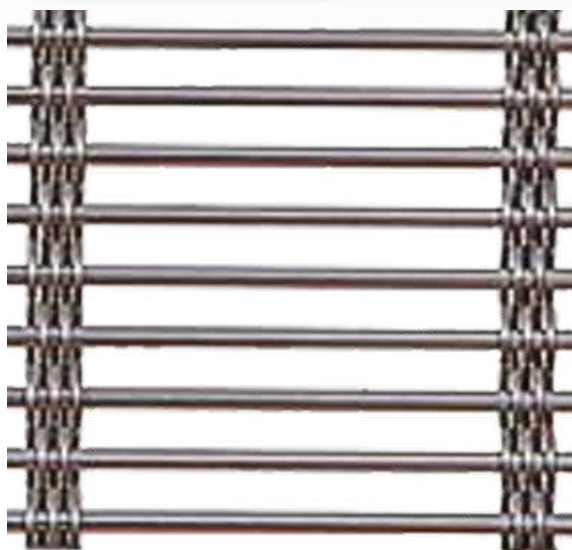
Matière/Materiaal	Inox / RVS
Ep. totale/Totale dikte	8 mm
Fil horizontal/ Horizontale draad	4 mm Ø
Espacement/ Tussenruimte	22 mm
Pourcentage de vide/ Doorlaatpercentage (%)	69,7 %
Poids/Gewicht	8,1 Kg / m ²
Câble vertical/ Verticale draad	3 x 4 mm Ø
Espacement/ Tussenruimte	99 mm



LES TISSUS MÉTALLIQUES METAALGAAS

MAILLES RIGIDES / STRAKKE MAZEN

MDB R150



Matière/Materiaal	Inox / RVS
Ep. totale/Totale dikte	7 mm
Fil horizontal/ Horizontale draad	3 mm Ø
Espacement/ Tussenruimte	10,5 mm
Pourcentage de vide/ Doorlaatpercentage (%)	60 %
Poids/Gewicht	7,3 Kg / m ²
Câble vertical/ Verticale draad	5 x 2 mm Ø
Espacement/ Tussenruimte	85 mm

MDB R170

Matière/Materiaal	Inox / RVS
Ep. totale/Totale dikte	6,5 mm
Fil horizontal/ Horizontale draad	2,5 mm Ø
Espacement/ Tussenruimte	6,5 mm
Pourcentage de vide/ Doorlaatpercentage (%)	53,4 %
Poids/Gewicht	7,3 Kg / m ²
Câble vertical/ Verticale draad	3 x 2 mm Ø
Espacement/ Tussenruimte	74 mm



LES TISSUS MÉTALLIQUES METAALGAAS

MAILLES RIGIDES / STRAKKE MAZEN

MDB R180



Matière/Materiaal	Inox / RVS
Ep. totale/Totale dikte	6 mm
Fil horizontal/ Horizontale draad	3 mm Ø
Espacement/ Tussenruimte	7 mm
Pourcentage de vide/ Doorlaatpercentage (%)	42,9 %
Poids/Gewicht	11,9 Kg / m ²
Câble vertical/ Verticale draad	3 mm Ø
Entraxe/ Steek	21 mm

MDB R190

Matière/Materiaal	Inox / RVS
Ep. totale/Totale dikte	6 mm
Fil horizontal/ Horizontale draad	3 mm Ø
Espacement/ Tussenruimte	20 mm
Pourcentage de vide/ Doorlaatpercentage (%)	73,9 %
Poids/Gewicht	5,4 Kg / m ²
Câble vertical/ Verticale draad	3 mm Ø
Entraxe/ Steek	20 mm



LES TISSUS MÉTALLIQUES METAALGAAS

MAILLES RIGIDES / STRAKKE MAZEN

MDB R200



Matière/Materiaal	Inox / RVS
Ep. totale/Totale dikte	3,5 mm
Fil horizontal/ Horizontale draad	2 mm Ø
Espacement/ Tussenruimte	4 mm
Pourcentage de vide/ Doorlaatpercentage (%)	41,2 %
Poids/Gewicht	7,6 Kg / m ²
Câble vertical/ Verticale draad	1,5 mm Ø
Entraxe/ Steek	17 mm

MDB R210

Matière/Materiaal	Inox / RVS
Ep. totale/Totale dikte	7 mm
Fil horizontal/ Horizontale draad	4 mm Ø
Espacement/ Tussenruimte	11 mm
Pourcentage de vide/ Doorlaatpercentage (%)	54,6 %
Poids/Gewicht	11 Kg / m ²
Câble vertical/ Verticale draad	3 x 3 mm Ø
Entraxe/ Steek	99 mm



LES TISSUS MÉTALLIQUES METAALGAAS

MAILLES RIGIDES / STRAKKE MAZEN

MDB R240



Matière/Materiaal	Inox / RVS
Ep. totale/Totale dikte	11 mm
Fil horizontal/ Horizontale draad	4 mm Ø
Espacement/ Tussenruimte	10,8 mm
Pourcentage de vide/ Doorlaatpercentage (%)	54 %
Poids/Gewicht	11,6 Kg / m ²
Câble vertical/ Verticale draad	3 x 3 mm Ø
Entraxe/ Steek	100 mm

MDB R330

Matière/Materiaal	Inox / RVS
Ep. totale/Totale dikte	6 mm
Fil horizontal/ Horizontale draad	3 mm Ø
Espacement/ Tussenruimte	30 mm
Pourcentage de vide/ Doorlaatpercentage (%)	81,8 %
Poids/Gewicht	3,9 Kg / m ²
Câble vertical/ Verticale draad	3 mm Ø
Entraxe/ Steek	30 mm



LES TISSUS MÉTALLIQUES METAALGAAS

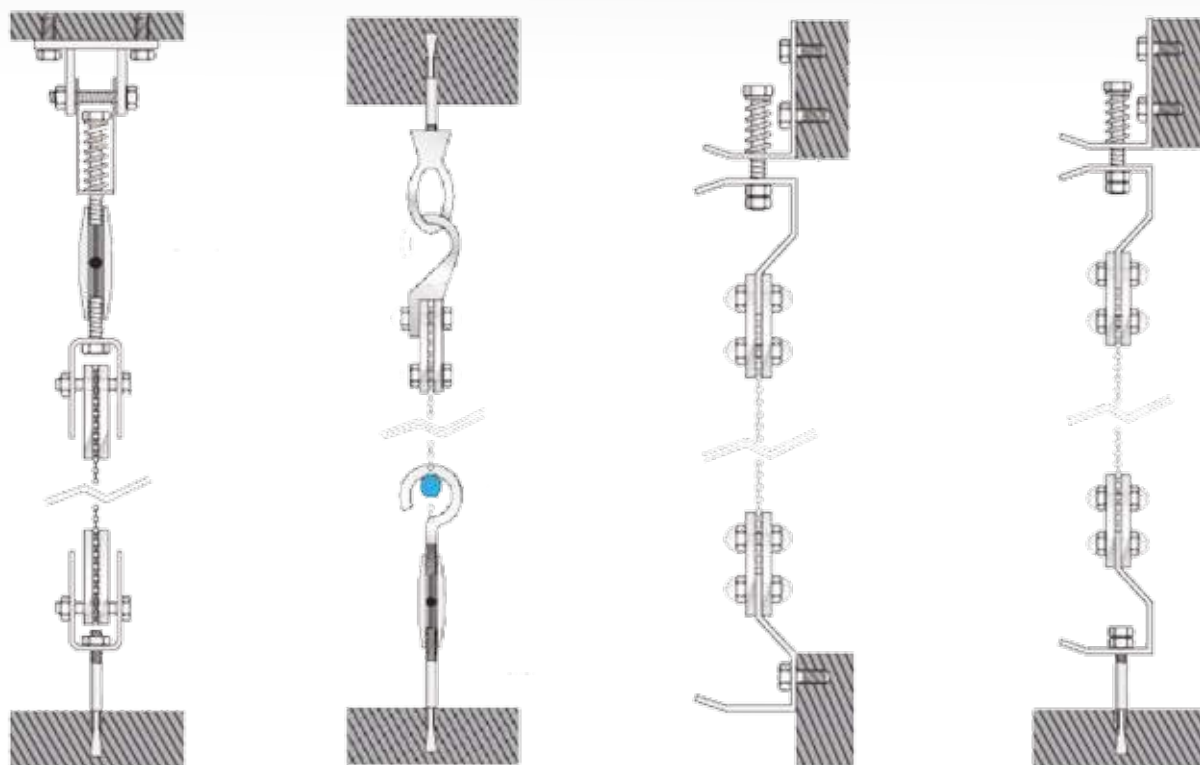
MAILLES RIGIDES / STRAKKE MAZEN

MDB R428

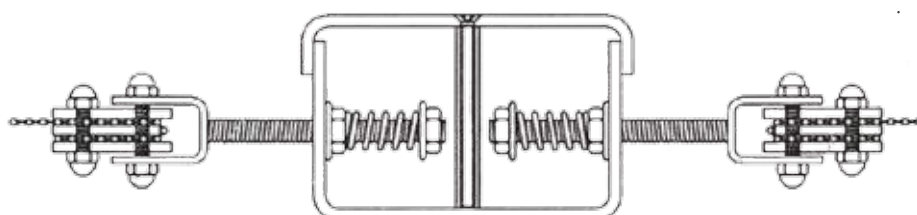


Matière/Materiaal	Inox / RVS
Ep. totale/Totale dikte	8 mm
Fil horizontal/ Horizontale draad	4 mm Ø
Espacement/ Tussenruimte	28 mm
Pourcentage de vide/ Doorlaatpercentage (%)	75 %
Poids/Gewicht	7,2 Kg / m ²
Câble vertical/ Verticale draad	4 mm Ø
Entraxe/ Steek	28 mm

Systèmes de fixation pour pose verticale Bevestigingsystemen voor verticale montage



Système de fixation pour pose horizontale Bevestigingsysteem voor horizontale montage

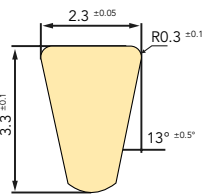


LES TISSUS MÉTALLIQUES METAALGAAS

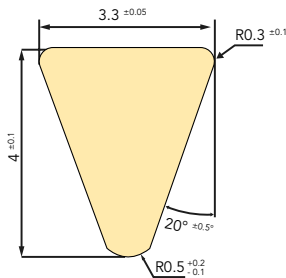
GRILLES SOUDÉES / GELASTE ROOSTERS

Des profilés... / Profielen...*

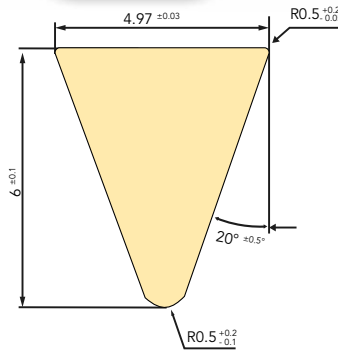
GP23



GP33



GP50



- * • Longueur maximum 2000 mm
- Espacement au choix

- * • Max lengte 2000 mm
- Tussenafstand naar keuze

Des supports... / Draagstaven...*

GSP3

GSP10

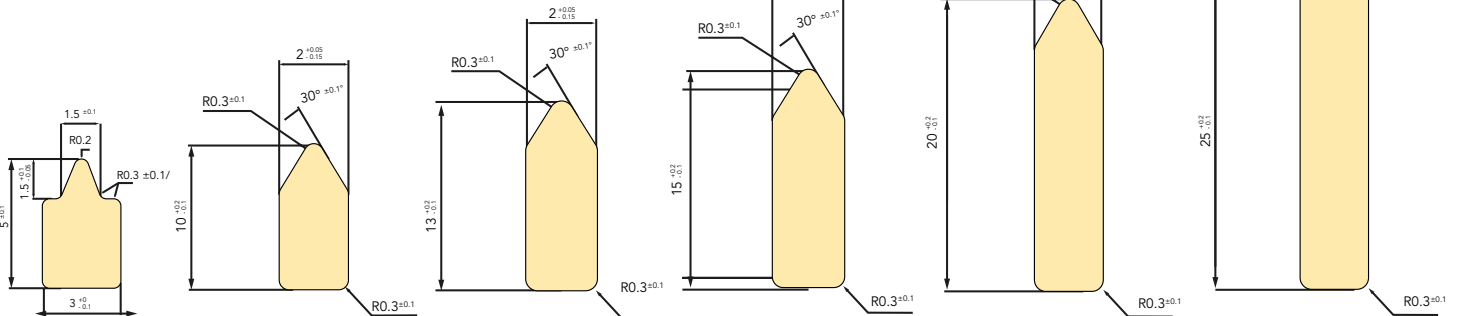
GSP13

GSP15

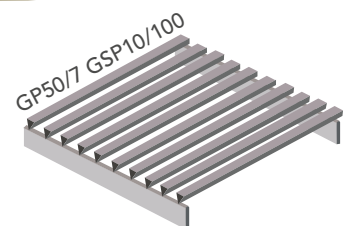
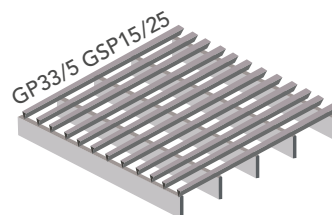
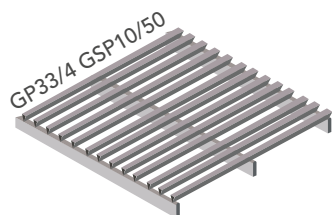
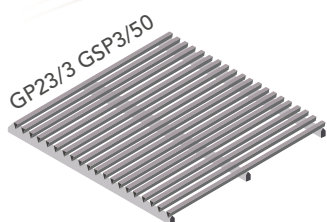
GSP20

GSP25

- * Longueur maximum 4000 mm / espacement tous les 25/50/75/100/200 mm
- Max lengte 4000 mm / tussenafstand elke 25/50/75/100/200 mm



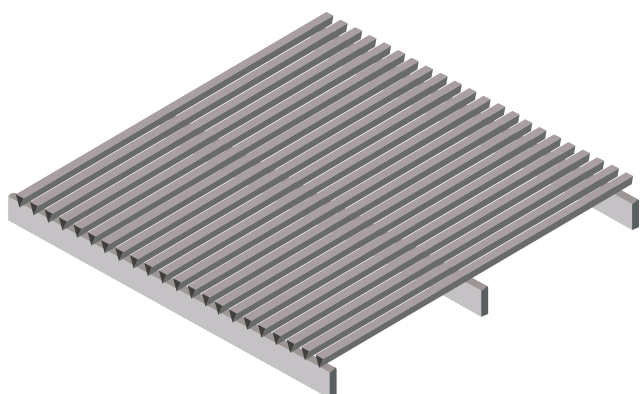
Pour une multitude d'écrans différents / Voor een grote verscheidenheid aan roosters



LES TISSUS MÉTALLIQUES METAALGAAS

GRILLES SOUDÉES: écrans typiques
GELASTE ROOSTERS: standaard types

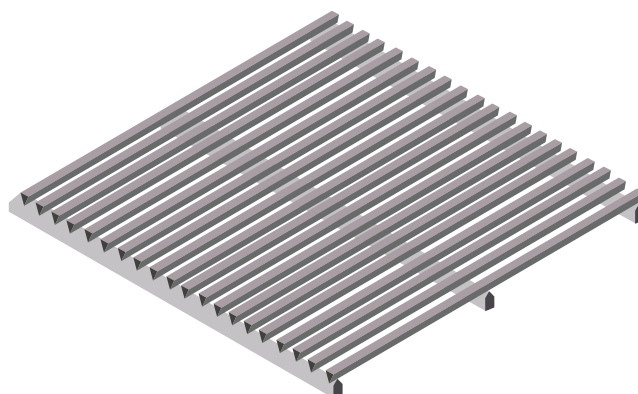
GP23/0,5 GSP10x5/50



Matière/Materiaal	Inox / RVS
Ep. totale/Totale dikte	12,3 mm
Profil horizontal/ Horizontale profiel	GP23
Espacement/ Tussenruimte	0,5 mm
Pourcentage de vide/ Doorlaatpercentage (%)	13,85 %
Poids/Gewicht	22,2 Kg / m ²
Support/Drager	GSP10x5
Entraxe/Steek	50 mm
Dimension max./ Max afmeting	2000 x 4000 mm

GP23/3 GSP3/50

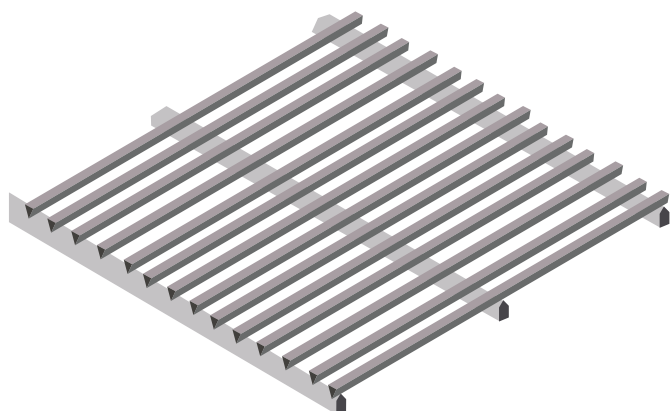
Matière/Materiaal	Inox / RVS
Ep. totale/Totale dikte	7,3 mm
Profil horizontal/ Horizontale profiel	GP23
Espacement/ Tussenruimte	3 mm
Pourcentage de vide/ Doorlaatpercentage (%)	50,2 %
Poids/Gewicht	9,92 Kg / m ²
Support/Drager	GSP3
Entraxe/Steek	50 mm
Dimension max./ Max afmeting	2000 x 4000 mm



LES TISSUS MÉTALLIQUES METAALGAAS

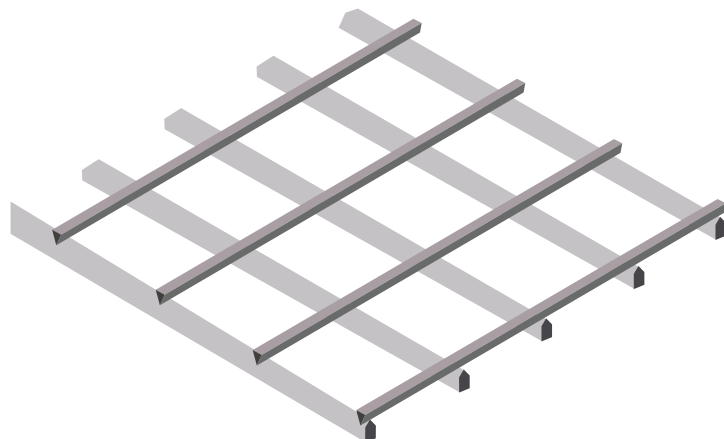
GRILLES SOUDÉES: écrans typiques
GELASTE ROOSTERS: standaard types

GP23/4 GSP3/50



Matière/Materiaal	Inox / RVS
Ep. totale/Totale dikte	7,3 mm
Profil horizontal/ Horizontale profiel	GP23
Espacement/ Tussenruimte	4 mm
Pourcentage de vide/ Doorlaatpercentage (%)	56,8 %
Poids/Gewicht	8,69 Kg / m ²
Support/Drager	GSP3
Entraxe/Steek	50 mm
Dimension max./ Max afmeting	2000 x 4000 mm

GP23/50 GSP3/25

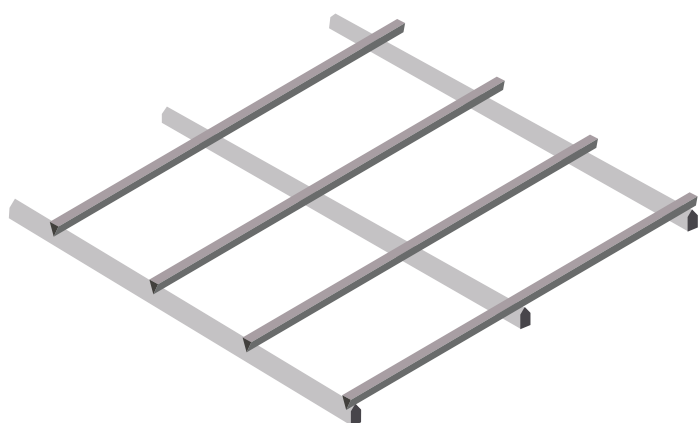


Matière/Materiaal	Inox / RVS
Ep. totale/Totale dikte	7,3 mm
Profil horizontal/ Horizontale profiel	GP23
Espacement/ Tussenruimte	50 mm
Pourcentage de vide/ Doorlaatpercentage (%)	85,2 %
Poids/Gewicht	4,54 Kg / m ²
Support/Drager	GSP3
Entraxe/Steek	25 mm
Dimension max./ Max afmeting	2000 x 4000 mm

LES TISSUS MÉTALLIQUES METAALGAAS

GRILLES SOUDÉES: écrans typiques
GELASTE ROOSTERS: standaard types

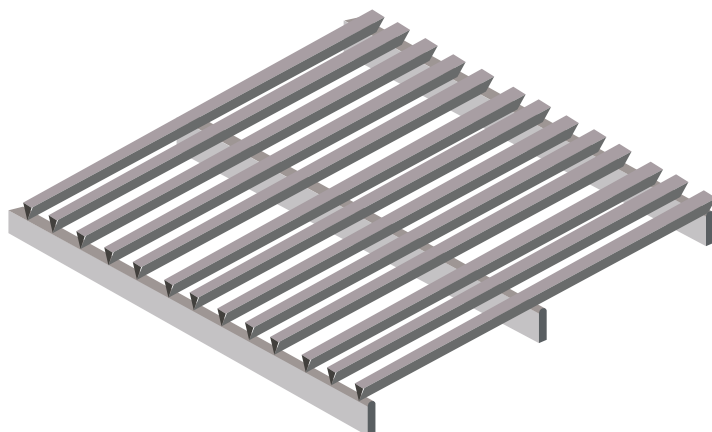
GP23/50 GSP3/50



Matière/Materiaal	Inox / RVS
Ep. totale/Totale dikte	7,3 mm
Profil horizontal/ Horizontale profiel	GP23
Espacement/ Tussenruimte	50 mm
Pourcentage de vide/ Doorlaatpercentage (%)	85,2 %
Poids/Gewicht	2,74 Kg / m ²
Support/Drager	GSP3
Entraxe/Steek	50 mm
Dimension max./ Max afmeting	2000 x 4000 mm

GP33/4 GSP10/50

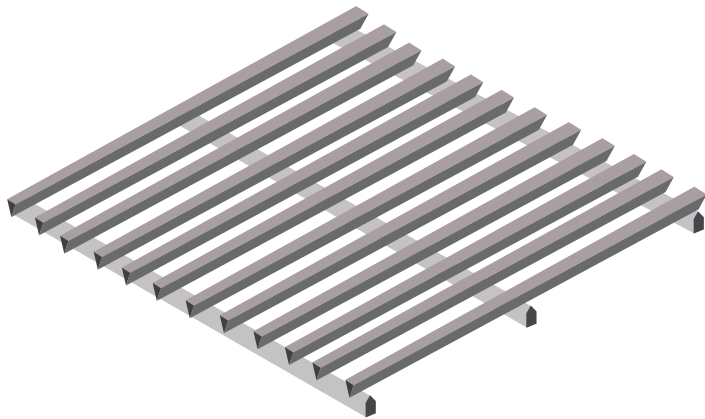
Matière/Materiaal	Inox / RVS
Ep. totale/Totale dikte	13,3 mm
Profil horizontal/ Horizontale profiel	GP33
Espacement/ Tussenruimte	4 mm
Pourcentage de vide/ Doorlaatpercentage (%)	50,3 %
Poids/Gewicht	11,82 Kg / m ²
Support/Drager	GSP10
Entraxe/Steek	50 mm
Dimension max./ Max afmeting	2000 x 4000 mm



LES TISSUS MÉTALLIQUES METAALGAAS

GRILLES SOUDÉES: écrans typiques
GELASTE ROOSTERS: standaard types

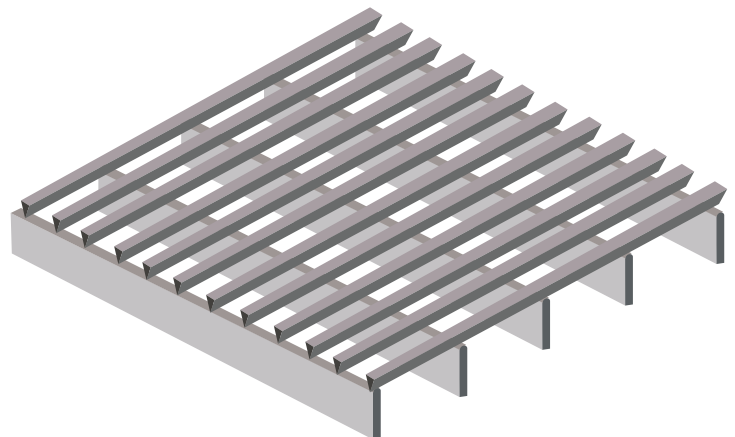
GP33/5 GSP3/50



Matière/Materiaal	Inox / RVS
Ep. totale/Totale dikte	8,3 mm
Profil horizontal/ Horizontale profiel	GP33
Espacement/ Tussenruimte	5 mm
Pourcentage de vide/ Doorlaatpercentage (%)	56,2 %
Poids/Gewicht	9,60 Kg / m ²
Support/Drager	GSP3
Entraxe/Steek	50 mm
Dimension max./ Max afmeting	2000 x 4000 mm

GP33/5 GSP15/25

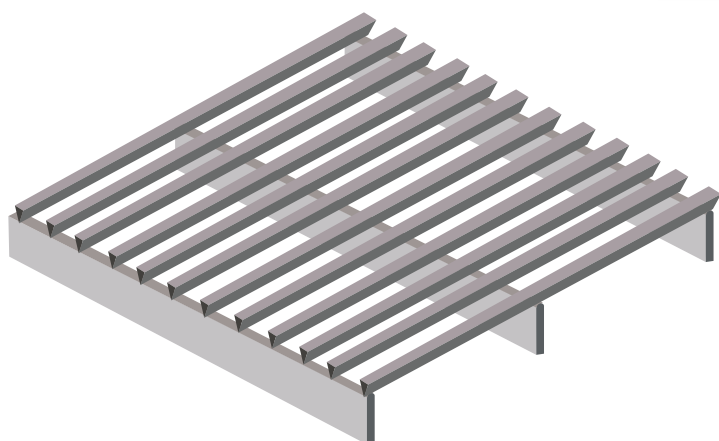
Matière/Materiaal	Inox / RVS
Ep. totale/Totale dikte	17,3 mm
Profil horizontal/ Horizontale profiel	GP33
Espacement/ Tussenruimte	5 mm
Pourcentage de vide/ Doorlaatpercentage (%)	51,6 %
Poids/Gewicht	17,82 Kg / m ²
Support/Drager	GSP15
Entraxe/Steek	25 mm
Dimension max./ Max afmeting	2000 x 4000 mm



LES TISSUS MÉTALLIQUES METAALGAAS

GRILLES SOUDÉES: écrans typiques
GELASTE ROOSTERS: standaard types

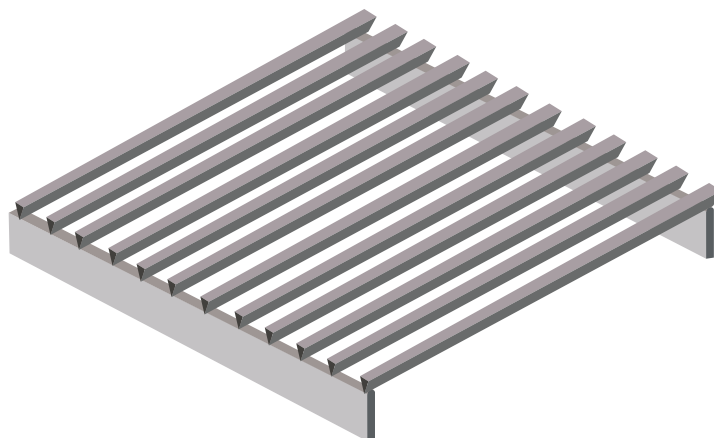
GP33/5 GSP15/50



Matière/Materiaal	Inox / RVS
Ep. totale/Totale dikte	17,3 mm
Profil horizontal/ Horizontale profiel	GP33
Espacement/ Tussenruimte	5 mm
Pourcentage de vide/ Doorlaatpercentage (%)	55,9 %
Poids/Gewicht	12,78 Kg / m ²
Support/Drager	GSP15
Entraxe/Steek	50 mm
Dimension max./ Max afmeting	2000 x 4000 mm

GP33/5,4 GSP15/100

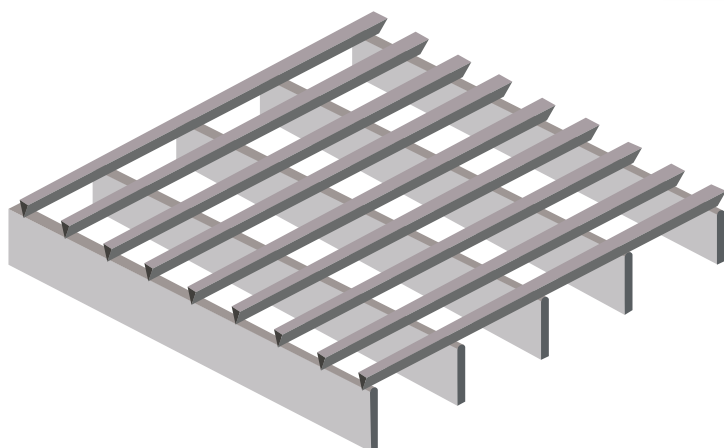
Matière/Materiaal	Inox / RVS
Ep. totale/Totale dikte	17,3 mm
Profil horizontal/ Horizontale profiel	GP33
Espacement/ Tussenruimte	5,4 mm
Pourcentage de vide/ Doorlaatpercentage (%)	56 %
Poids/Gewicht	10 Kg / m ²
Support/Drager	GSP15
Entraxe/Steek	100 mm
Dimension max./ Max afmeting	2000 x 4000 mm



LES TISSUS MÉTALLIQUES METAALGAAS

GRILLES SOUDÉES: écrans typiques
GELASTE ROOSTERS: standaard types

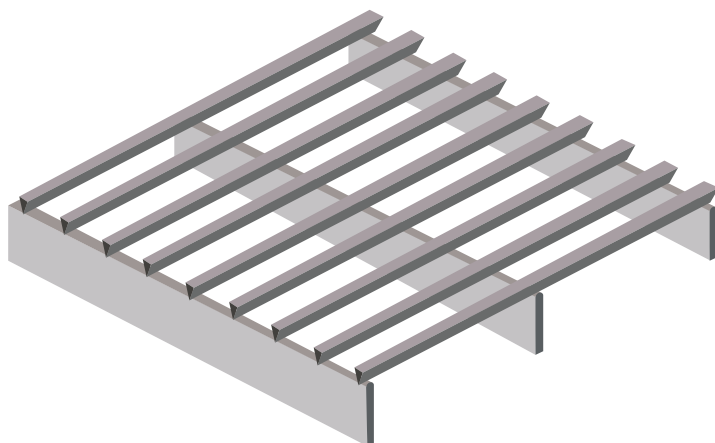
GP33/6 GSP20/25



Matière/Materiaal	Inox / RVS
Ep. totale/Totale dikte	23,3 mm
Profil horizontal/ Horizontale profiel	GP33
Espacement/ Tussenruimte	6 mm
Pourcentage de vide/ Doorlaatpercentage (%)	55,6 %
Poids/Gewicht	20,42 Kg / m ²
Support/Drager	GSP20
Entraxe/Steek	25 mm
Dimension max./ Max afmeting	2000 x 4000 mm

GP33/6 GSP20/50

Matière/Materiaal	Inox / RVS
Ep. totale/Totale dikte	23,3 mm
Profil horizontal/ Horizontale profiel	GP33
Espacement/ Tussenruimte	6 mm
Pourcentage de vide/ Doorlaatpercentage (%)	59,8 %
Poids/Gewicht	13,69 Kg / m ²
Support/Drager	GSP20
Entraxe/Steek	50 mm
Dimension max./ Max afmeting	2000 x 4000 mm



LES TISSUS MÉTALLIQUES METAALGAAS

GRILLES SOUDÉES: écrans typiques
GELASTE ROOSTERS: standaard types

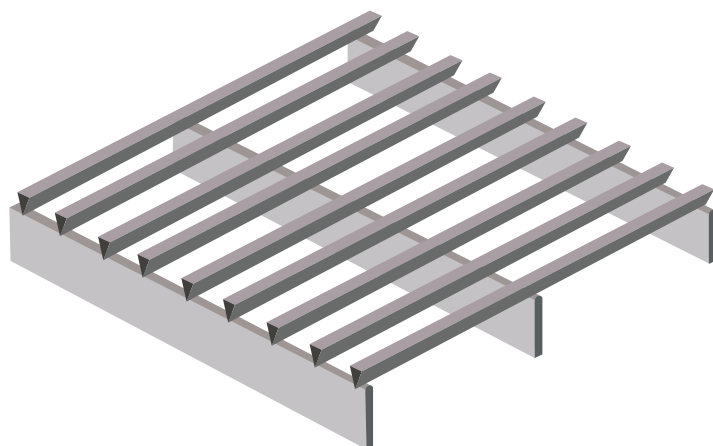
GP33/15 GSP10/50



Matière/Materiaal	Inox / RVS
Ep. totale/Totale dikte	13 mm
Profil horizontal/ Horizontale profiel	GP33
Espacement/ Tussenruimte	15 mm
Pourcentage de vide/ Doorlaatpercentage (%)	81,6 %
Poids/Gewicht	6,7 Kg / m ²
Support/Drager	GSP10
Entraxe/Steek	50 mm
Dimension max./ Max afmeting	2000 x 4000 mm

GP50/6 GSP20/50

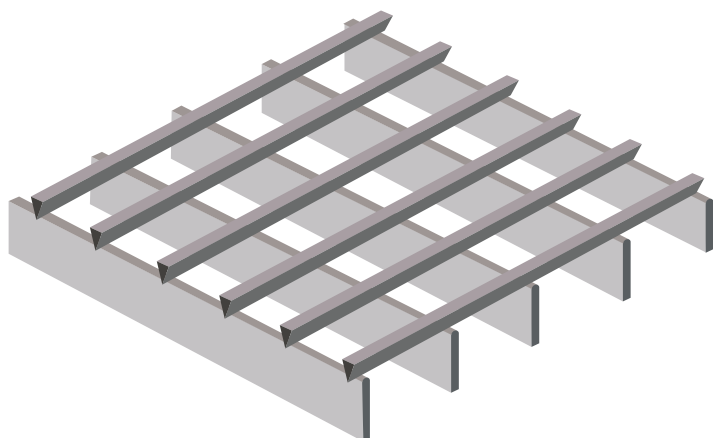
Matière/Materiaal	Inox / RVS
Ep. totale/Totale dikte	25 mm
Profil horizontal/ Horizontale profiel	GP50
Espacement/ Tussenruimte	6 mm
Pourcentage de vide/ Doorlaatpercentage (%)	49,8 %
Poids/Gewicht	19,04 Kg / m ²
Support/Drager	GSP20
Entraxe/Steek	50 mm
Dimension max./ Max afmeting	2000 x 4000 mm



LES TISSUS MÉTALLIQUES METAALGAAS

GRILLES SOUDÉES: écrans typiques
GELASTE ROOSTERS: standaard types

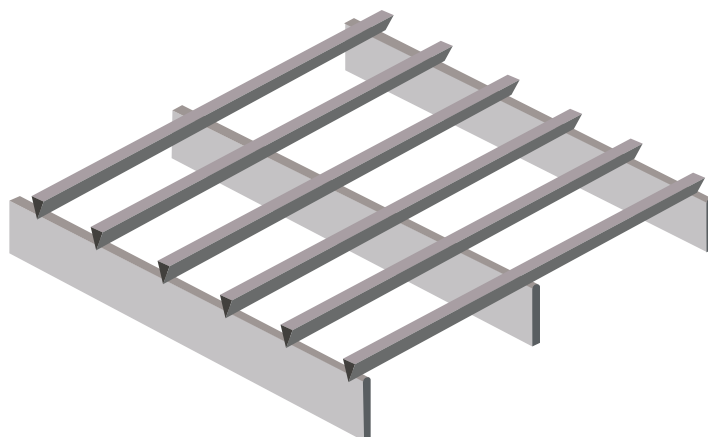
GP50/10 GSP20/25



Matière/Materiaal	Inox / RVS
Ep. totale/Totale dikte	25 mm
Profil horizontal/ Horizontale profiel	GP50
Espacement/ Tussenruimte	10 mm
Pourcentage de vide/ Doorlaatpercentage (%)	57,6 %
Poids/Gewicht	22,55 Kg / m ²
Support/Drager	GSP20
Entraxe/Steek	25 mm
Dimension max./ Max afmeting	2000 x 4000 mm

GP50/10 GSP20/50

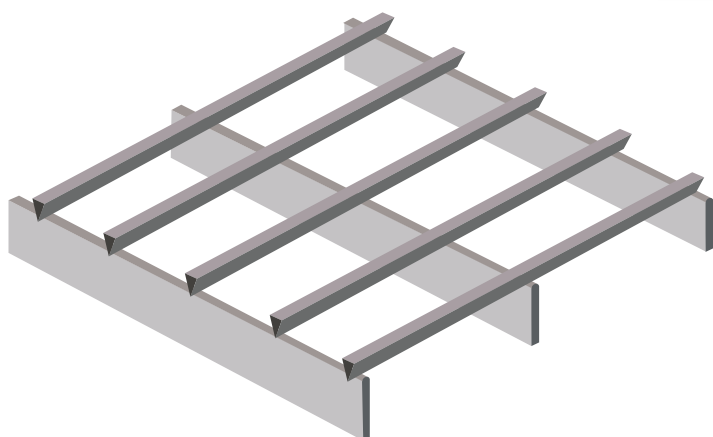
Matière/Materiaal	Inox / RVS
Ep. totale/Totale dikte	25 mm
Profil horizontal/ Horizontale profiel	GP50
Espacement/ Tussenruimte	10 mm
Pourcentage de vide/ Doorlaatpercentage (%)	61,8 %
Poids/Gewicht	15,83 Kg / m ²
Support/Drager	GSP20
Entraxe/Steek	50 mm
Dimension max./ Max afmeting	2000 x 4000 mm



LES TISSUS MÉTALLIQUES METAALGAAS

GRILLES SOUDÉES: écrans typiques
GELASTE ROOSTERS: standaard types

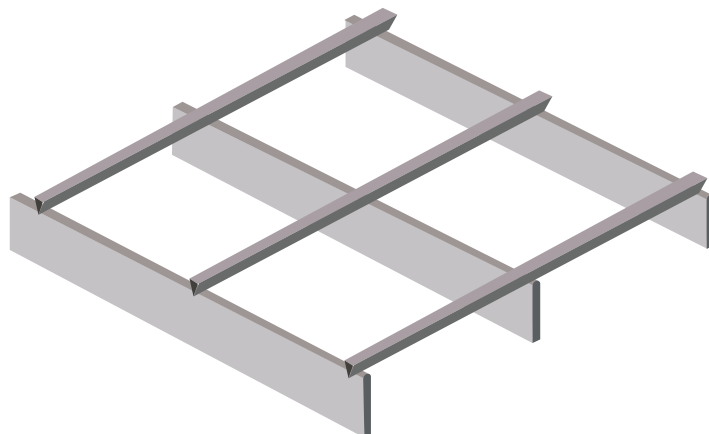
GP50/25 GSP20/50



Matière/Materiaal	Inox / RVS
Ep. totale/Totale dikte	25 mm
Profil horizontal/ Horizontale profiel	GP50
Espacement/ Tussenruimte	25 mm
Pourcentage de vide/ Doorlaatpercentage (%)	74,6 %
Poids/Gewicht	16,38 Kg / m ²
Support/Drager	GSP20
Entraxe/Steek	50 mm
Dimension max./ Max afmeting	2000 x 4000 mm

GP50/50 GSP105/50

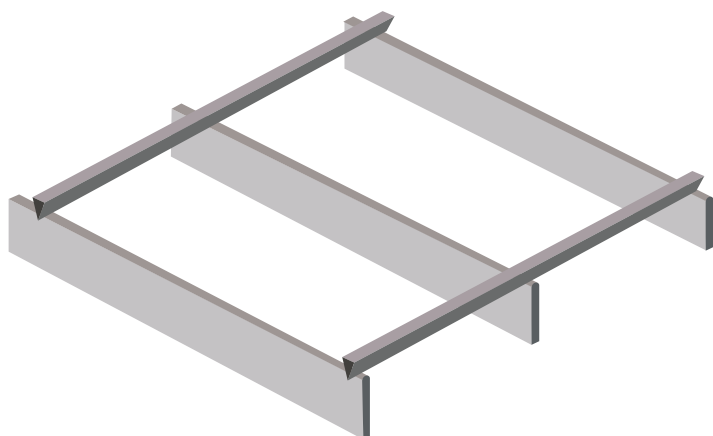
Matière/Materiaal	Inox / RVS
Ep. totale/Totale dikte	14 mm
Profil horizontal/ Horizontale profiel	GP50
Espacement/ Tussenruimte	50 mm
Pourcentage de vide/ Doorlaatpercentage (%)	80,9 %
Poids/Gewicht	9,9 Kg / m ²
Support/Drager	GSP10
Entraxe/Steek	50 mm
Dimension max./ Max afmeting	2000 mm



LES TISSUS MÉTALLIQUES METAALGAAS

GRILLES SOUDÉES: écrans typiques
GELASTE ROOSTERS: standaard types

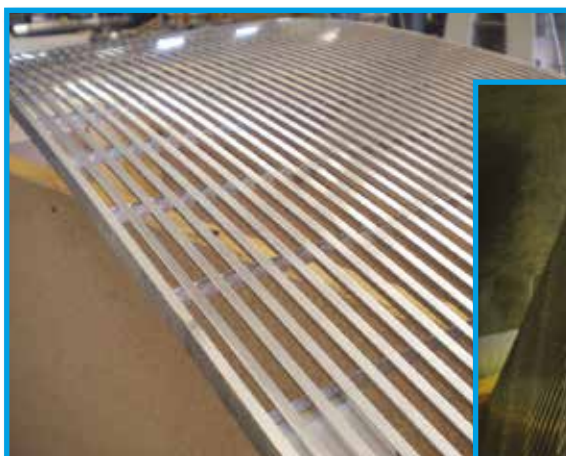
GP50/100 GSP20/50



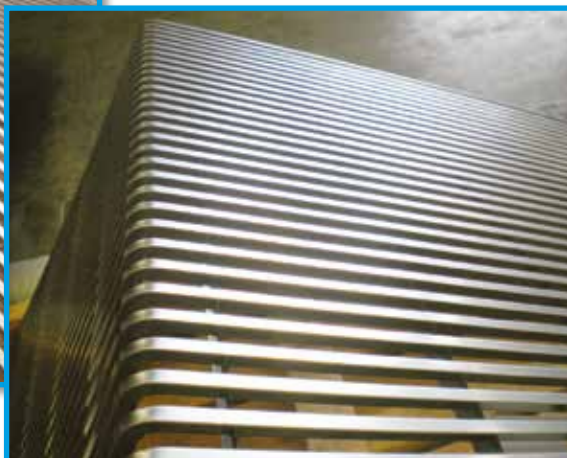
Matière/Materiaal	Inox / RVS
Ep. totale/Totale dikte	25 mm
Profil horizontal/ Horizontale profiel	GP50
Espacement/ Tussenruimte	100 mm
Pourcentage de vide/ Doorlaatpercentage (%)	90,8 %
Poids/Gewicht	8,6 Kg / m ²
Support/Drager	GSP20
Entraxe/Steek	50 mm
Dimension max./ Max afmeting	2000 x 4000 mm

Possibilité / Optie :

de cintrage / krommen



& de flexion / of plooien



MDB
METAL
A DIVISION OF MDB

*Brise-soleil
Zonwering*



MDB
METAL
A DIVISION OF MDB

Brise-soleil
Zonwering



MDB
METAL
A DIVISION OF MDB

Habillage de façade
Gevelbekleding



MDDB
METAL
A DIVISION OF MDB

Habillage de façade
Gevelbekleding



MDDB
METAL
A DIVISION OF MDB

Habillage de façade
Gevelbekleding



MDDB
METAL
A DIVISION OF MDB

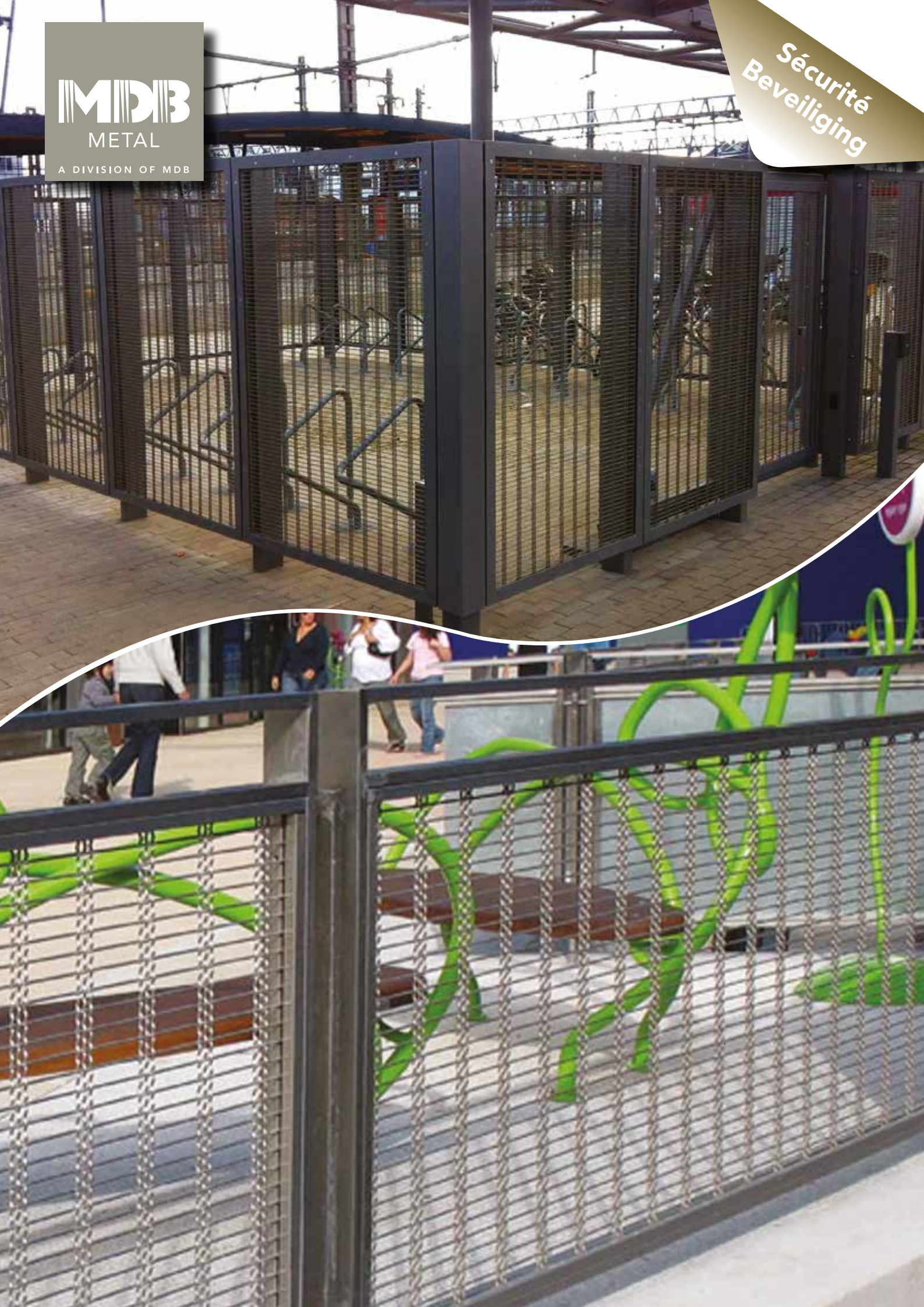
*Habillage
Decorative*





MDDB
METAL
A DIVISION OF MDB

Sécurité
Beveiliging



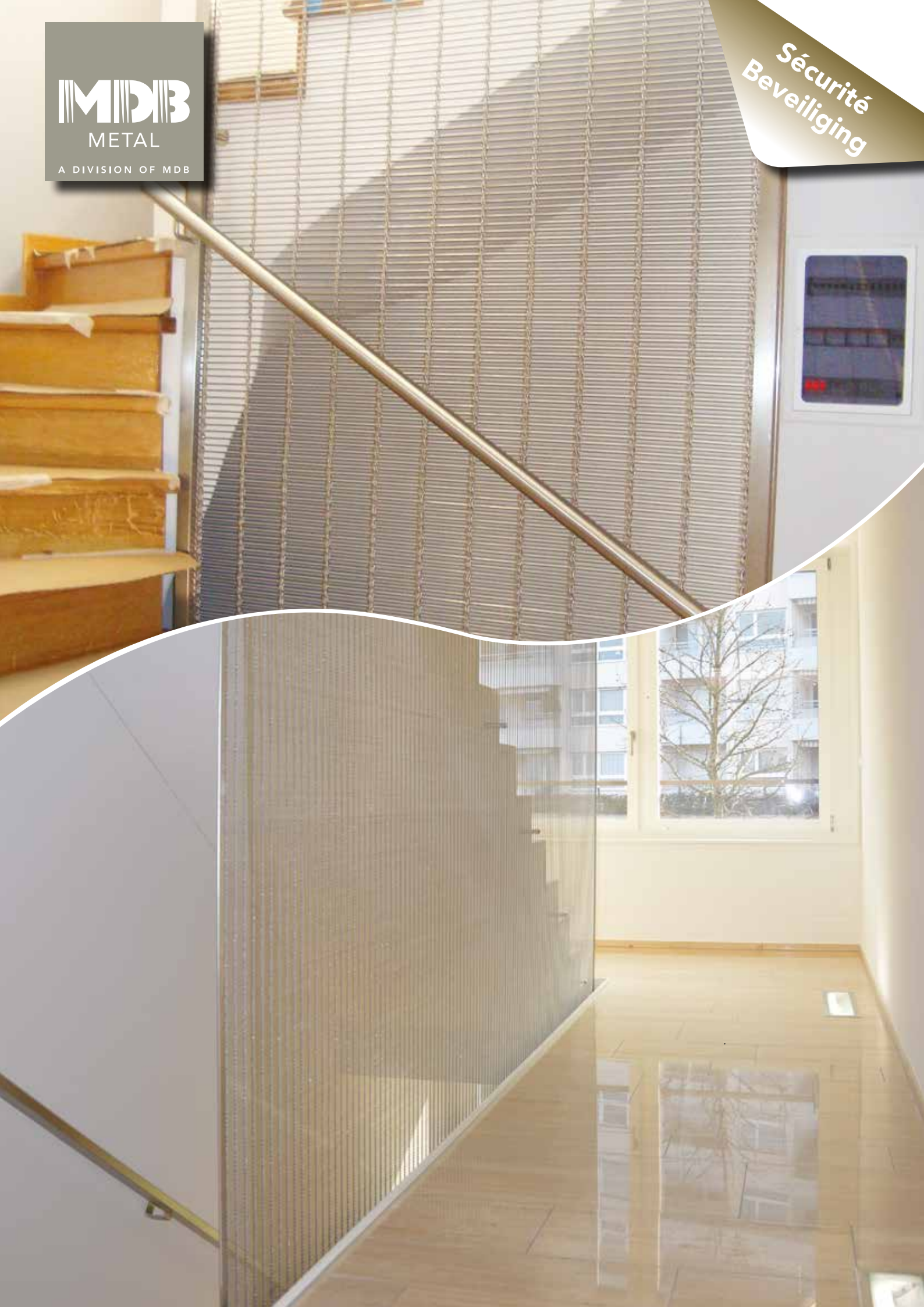
MDB
METAL
A DIVISION OF MDB

Sécurité
Beveiliging



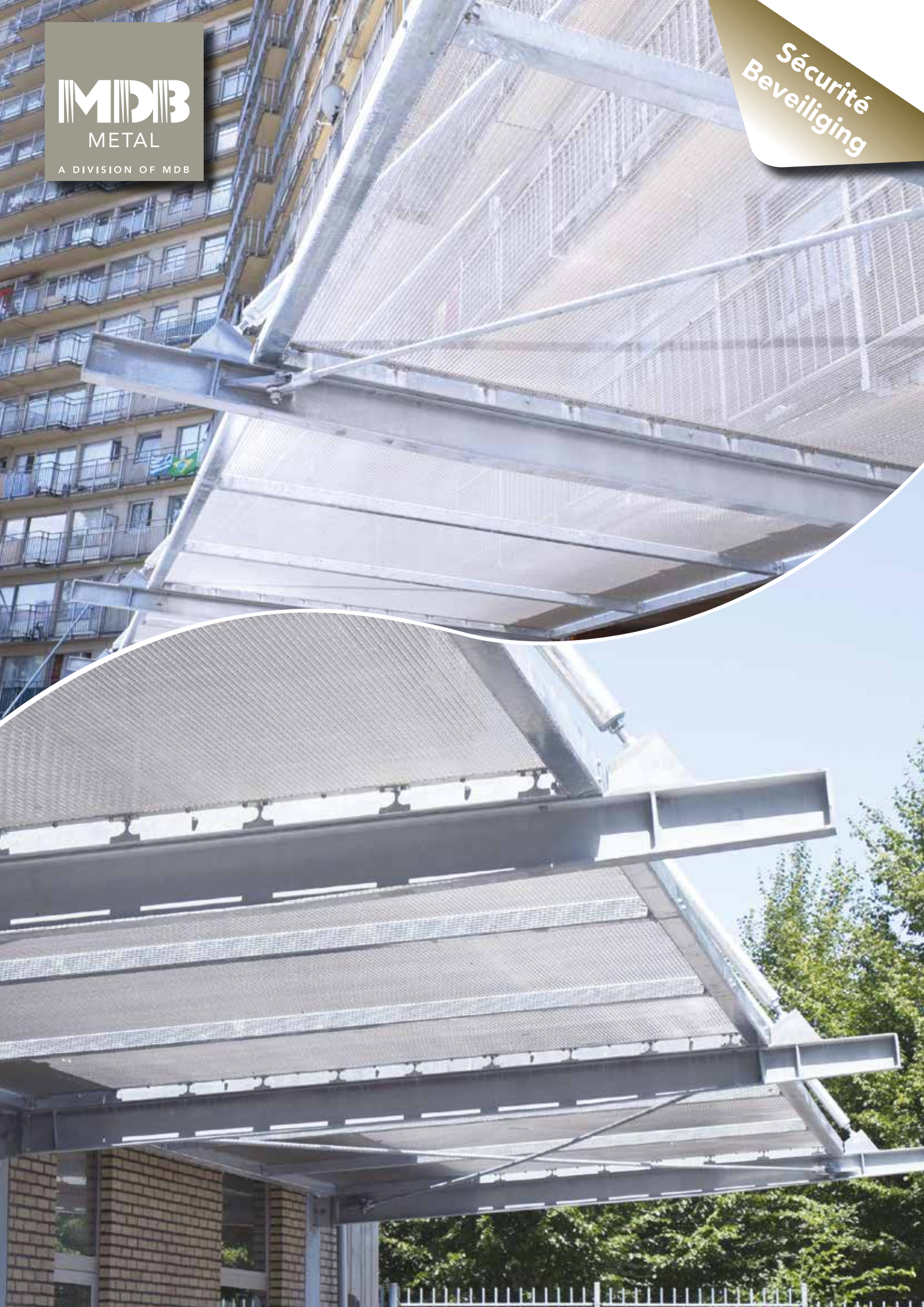
MDB
METAL
A DIVISION OF MDB

Sécurité
Beveiliging



MDB
METAL
A DIVISION OF MDB

Sécurité
Beveiliging



MDB
METAL
A DIVISION OF MDB

Sécurité
Beveiliging



MDB
METAL
A DIVISION OF MDB

Plafond

