

Front  
Scale: 1/1  
**LAGUN**  
115 M

**MDB**  
METAL

A DIVISION OF MDB



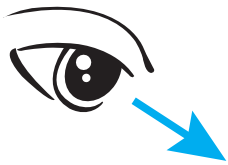
Side/Back  
**LAGUN**  
 115 M

## Fiche technique - Technische gegevens LAGUN 115 M

Description								Beschrijving	
FR	Matière	Acier/Staal			Aluminium			Materiaal	NL
	Epaisseur	1,5 mm	2 mm	3 mm	1,5 mm	2 mm	3 mm	Dikte	
	Poids au m <sup>2</sup>	9,4	12,6	19,3	3,2	4,3	6,6	Gewicht per m <sup>2</sup>	

### Transparence/Doorlaat

max : 70 %



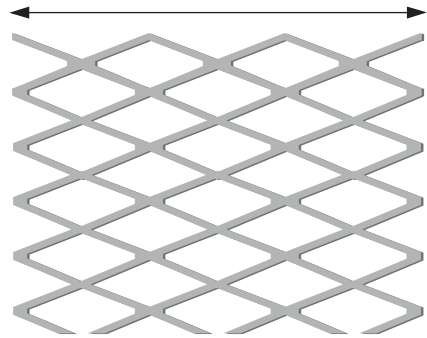
90°



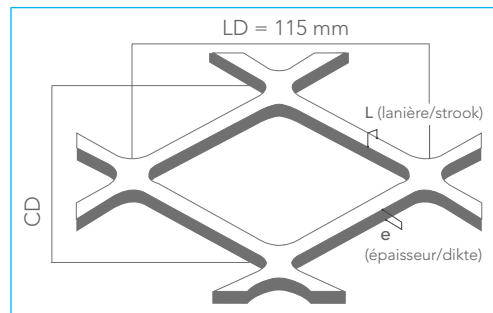
90° : 34 %



LD (longue diagonale / lange diagonaal)



CD  
 (courte diagonale / korte diagonaal)



Dimensions standard de fabrication /  
 Basis fabricatie breedtes :

ACIER / STAAL :

LD : 1000 / 1250 / 1500 mm | CD : 3000 mm max.

ALUMINIUM :

LD : 1000 / 1250 / 1500 / 2000 mm | CD : 3000 mm max.

Autres dimensions, nous consulter / Andere afmetingen, ons raadplegen