

Front
Scale: 1/1
LAGUN
250 S

MDB
METAL

A DIVISION OF MDB

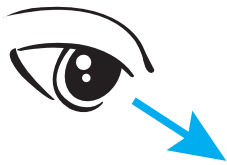
Side/Back
LAGUN
 250 S

Fiche technique - Technische gegevens LAGUN 250 S

Description								Beschrijving	
FR	Matière	Acier/Staal			Aluminium			Materiaal	NL
	Epaisseur	1,5 mm	2 mm	3 mm	1,5 mm	2 mm	3 mm	Dikte	
	Poids au m ²	-	7,5	11,3	-	2,6	3,8	Gewicht per m ²	

Transparence/Doorlaat

max : 88 %



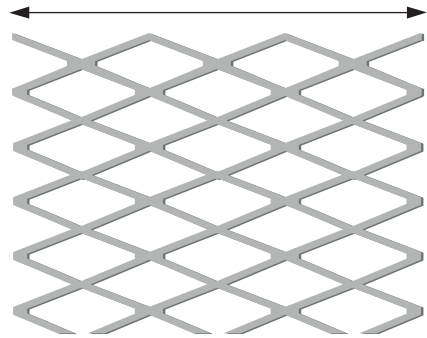
90°



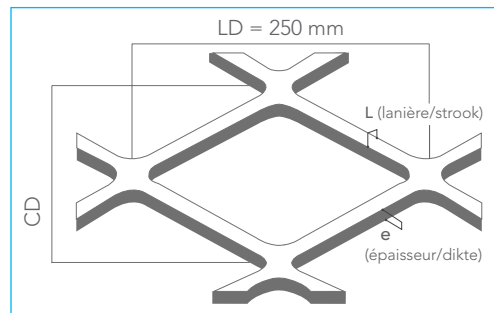
90° : 61 %



LD (longue diagonale / lange diagonaal)



CD
 (courte diagonale / korte diagonaal)



Dimensions standard de fabrication /
 Basis fabricatie breedtes :

ACIER / STAAL :

LD : 1000 / 1250 / 1500 mm | CD : 3000 mm max.

ALUMINIUM :

LD : 1000 / 1250 / 1500 / 2000 mm | CD : 3000 mm max.

Autres dimensions, nous consulter / Andere afmetingen, ons raadplegen