

Front  
Scale: 1/1  
**ZEPHIR**  
115 XS

**MDMB**  
METAL

A DIVISION OF MDB

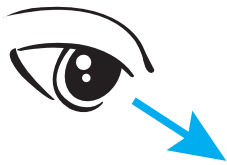
Side/Back  
**ZEPHIR**  
 115 XS

## Fiche technique - Technische gegevens ZEPHIR 115 XS

| Description |                         |             |      |      |           |      |      | Beschrijving               |    |
|-------------|-------------------------|-------------|------|------|-----------|------|------|----------------------------|----|
| FR          | Matière                 | Acier/Staal |      |      | Aluminium |      |      | Materiaal                  | NL |
|             | Epaisseur               | 1,5 mm      | 2 mm | 3 mm | 1,5 mm    | 2 mm | 3 mm | Dikte                      |    |
|             | Poids au m <sup>2</sup> | 5,8         | 7,9  | 11,8 | 2,0       | 2,6  | 4,0  | Gewicht per m <sup>2</sup> |    |

### Transparence/Doorlaat

max : 80 %



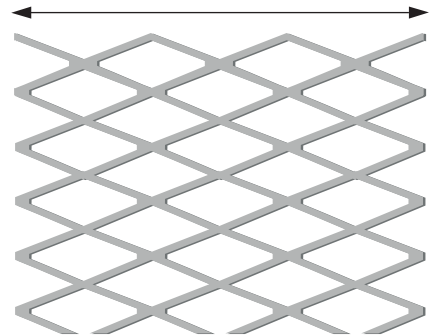
90°



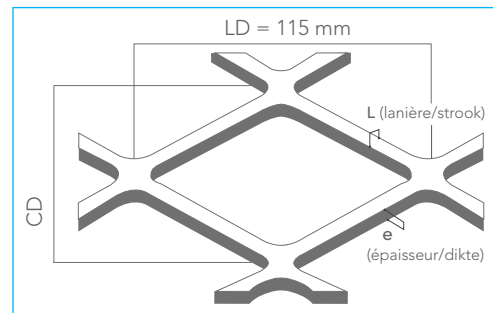
90° : 55 %



LD (longue diagonale / lange diagonaal)



CD  
 (courte diagonale / korte diagonaal)



Dimensions standard de fabrication /  
 Basis fabricatie breedtes :

ACIER / STAAL :

LD : 1000 / 1250 / 1500 mm | CD : 3000 mm max.

ALUMINIUM :

LD : 1000 / 1250 / 1500 / 2000 mm | CD : 3000 mm max.

Autres dimensions, nous consulter / Andere afmetingen, ons raadplegen

