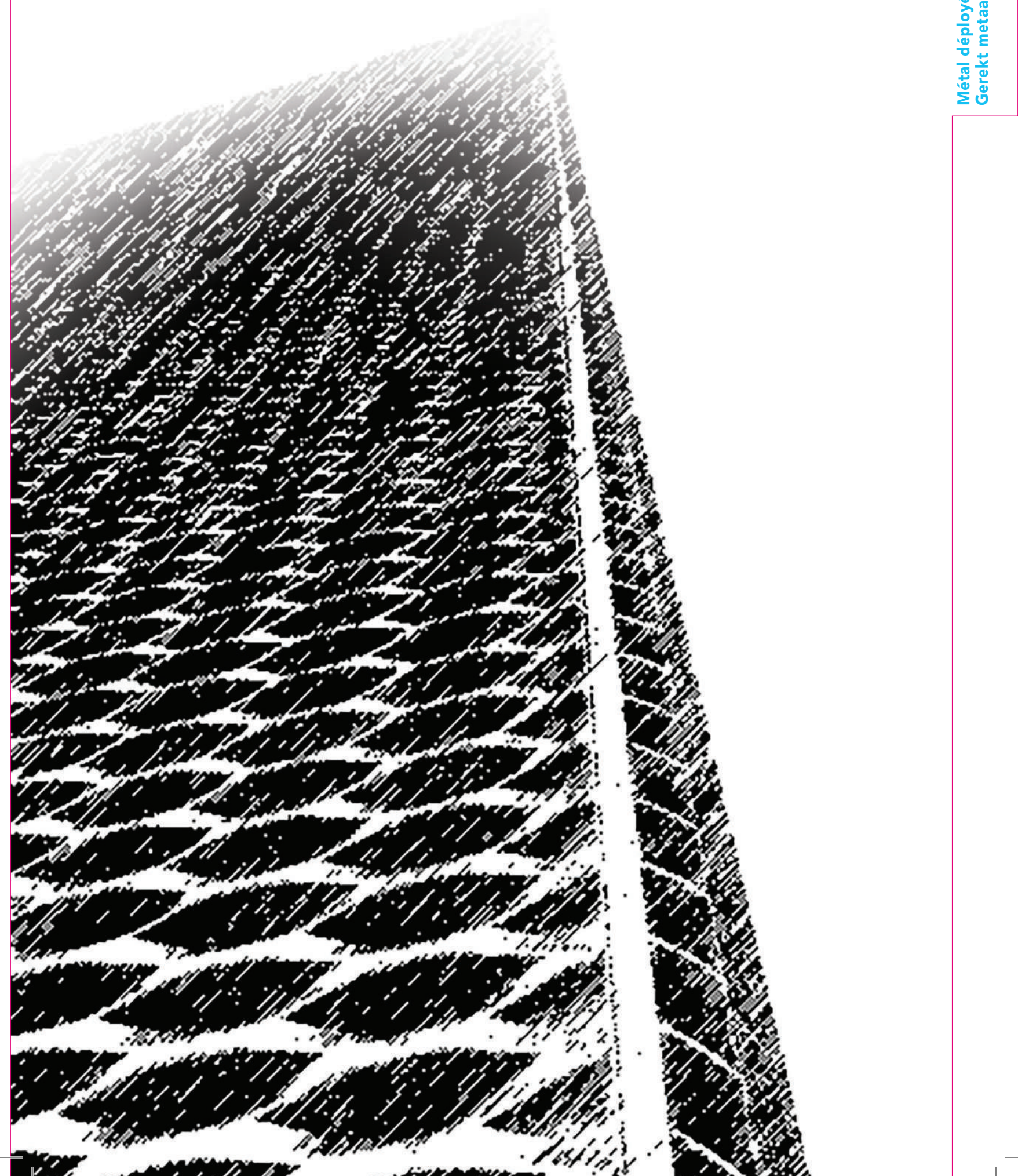
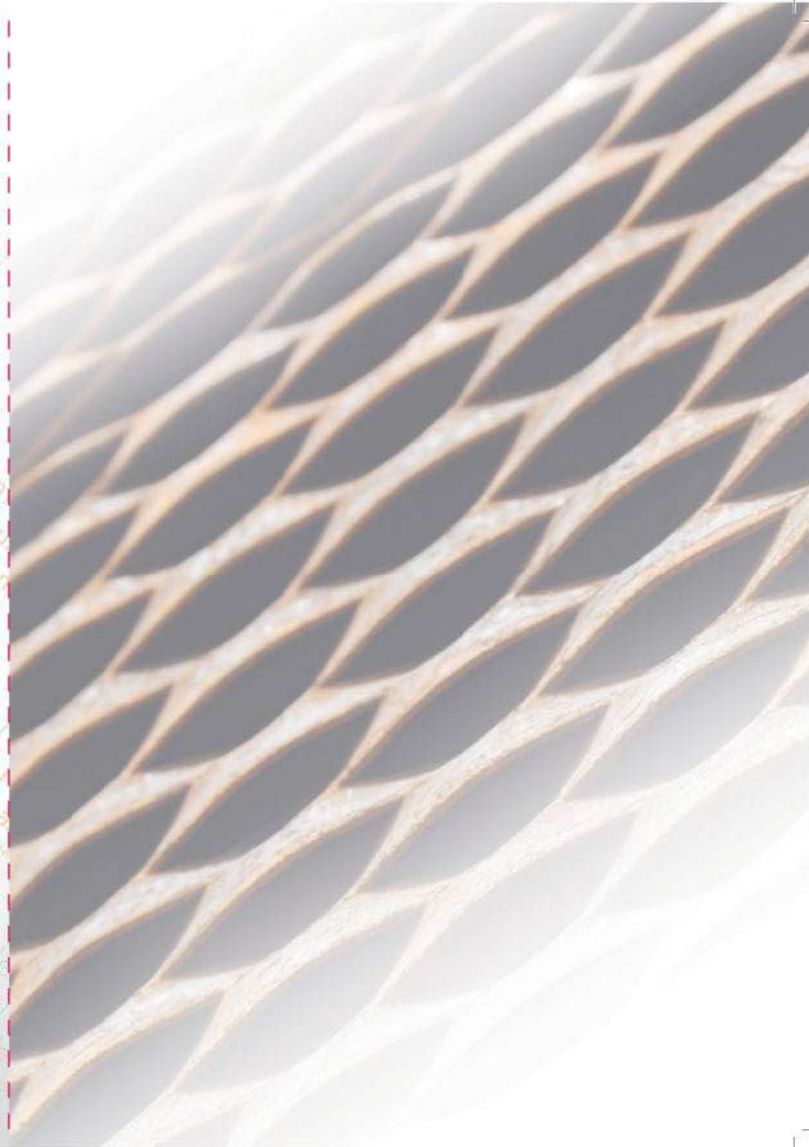


# 1. Métal déployé Gerekt metaal



Choix des mailles  
Architectural Keuze  
meshes van de mazen  
Zahlreiches maschensortiment



**MD**  
Progressive



45



62



74



76



85



100



110



110



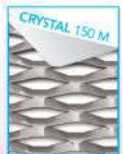
112



115



150



200



250



300



400



MD  
PROGRESSIVE

**MDB**  
METAL

A DIVISION OF MDB

## MD Progressive

La multiplication des jeux de transparence par la variation des lanières  
Veranderlijke doorkijk door een variabele strookbreedte

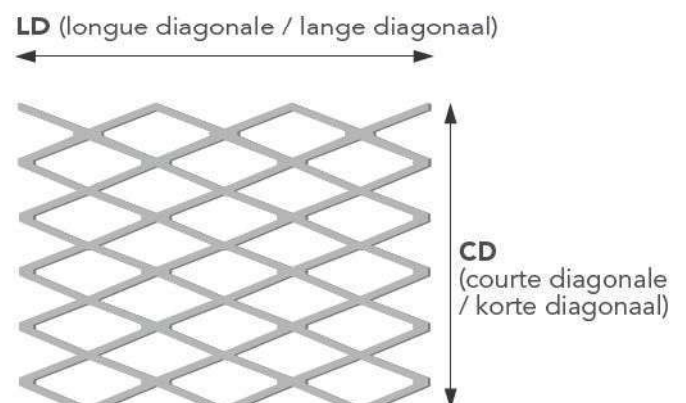
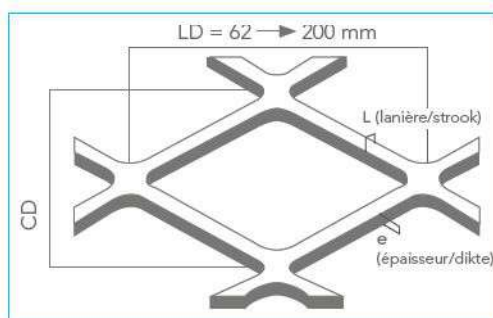
### Caractéristiques / Karakteristieken

FR	Les atouts du métal déployé (résistance, indémaillabilité, esthétique & tridimensionnalité) enrichis en nuances & créativité.	De sterke eigenschappen van gerekt metaal (stabiel, onvervormbaar, driedimensionaal, esthetisch) gekoppeld aan originaliteit en creativiteit.	NL
	Solution brise-soleil efficace si la maille est utilisée de façon rationnelle selon l'ensoleillement du bâtiment.	Efficiënt als zonwering bij doordacht gebruik van de variabele strookbreedtes volgens zonsinval op gebouw.	

### Production / Productie

La gamme MD Progressive se décline en ouvertures de mailles (LD) de 62 à 200 mm.  
Chaque projet bénéficie toujours d'une étude préalable.

MD PROGRESSIVE wordt gemaakt met maas (LD) 62 tot 200 mm.  
Steeds voorafgaandelijke studie per project.



Front  
Scale: 1/1  
**LORIS**  
45 M

**MD****B**  
METAL

A DIVISION OF MDB

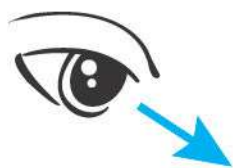
Side/Back  
**LORIS**  
 45 M

## Fiche technique - Technische gegevens LORIS 45 M

Description				Beschrijving					
FR	Matière	Acier/Staal			Aluminium			Materiaal	NL
	Epaisseur	1,5 mm	2 mm	3 mm	1,5 mm	2 mm	3 mm	Dikte	
	Poids au m <sup>2</sup>	10,3	13,7	-	3,5	4,7	-	Gewicht per m <sup>2</sup>	

### Transparence/Doorlaat

max : - %



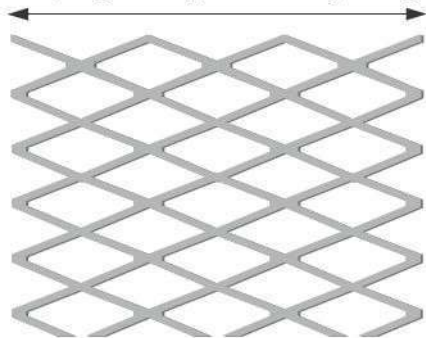
90°



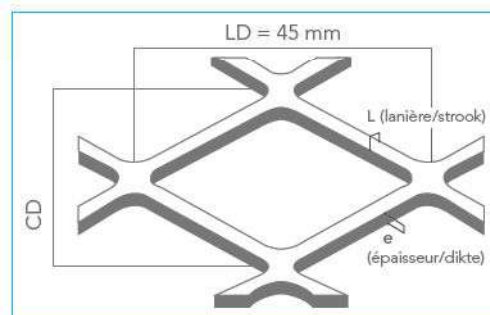
90° : 28 %



LD (longue diagonale / lange diagonaal)



CD  
 (courte diagonale /  
 korte diagonaal)



Dimensions standard de fabrication /  
 Basis fabricatie breedtes :

ACIER / STAAL :  
 LD : 1000 / 1250 / 1500 mm | CD : 3000 mm max.

ALUMINIUM :  
 LD : 1000 / 1250 / 1500 mm | CD : 3000 mm max.

Autres dimensions, nous consulter / Andere afmetingen, ons raadplegen

Front  
Scale: 1/1  
**LORIS**  
45 L

**MDIB**  
METAL  
A DIVISION OF MDB



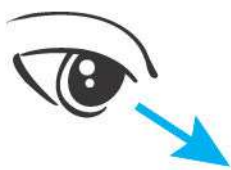
Side/Back  
**LORIS**  
 45 L

## Fiche technique - Technische gegevens LORIS 45 L

Description								Beschrijving	
FR	Matière	Acier/Staal			Aluminium			Materiaal	NL
	Epaisseur	1,5 mm	2 mm	3 mm	1,5 mm	2 mm	3 mm	Dikte	
	Poids au m <sup>2</sup>	6,2	8,2	12,4	2,1	2,8	4,3	Gewicht per m <sup>2</sup>	

### Transparence/Doorlaat

max : - %



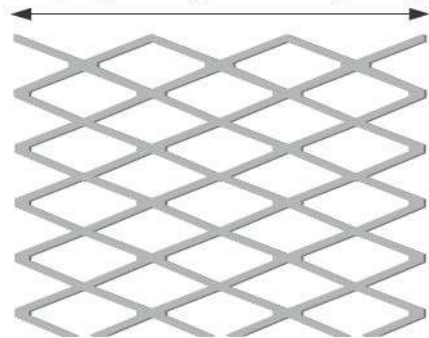
90°



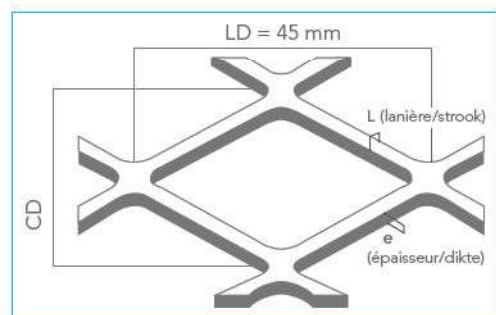
90° : 33 %



LD (longue diagonale / lange diagonaal)



CD  
 (courte diagonale / korte diagonaal)



Dimensions standard de fabrication /  
 Basis fabricatie breedtes :

ACIER / STAAL :

LD : 1000 / 1250 / 1500 mm | CD : 3000 mm max.

ALUMINIUM :

LD : 1000 / 1250 / 1500 mm | CD : 3000 mm max.

Autres dimensions, nous consulter / Andere afmetingen, ons raadplegen



Front  
Scale: 1/1  
**IBIZA**  
62 M

**MDIB**  
METAL

A DIVISION OF MDB

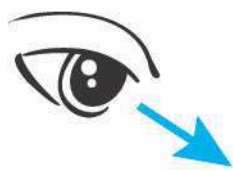
Side/Back  
**IBIZA**  
 62 M

## Fiche technique - Technische gegevens IBIZA 62 M

Description				Beschrijving					
FR	Matière	Acier/Staal			Aluminium			Materiaal	NL
	Epaisseur	1,5 mm	2 mm	3 mm	1,5 mm	2 mm	3 mm	Dikte	
	Poids au m <sup>2</sup>	9,9	13,2	19,8	3,4	4,6	6,8	Gewicht per m <sup>2</sup>	

### Transparence/Doorlaat

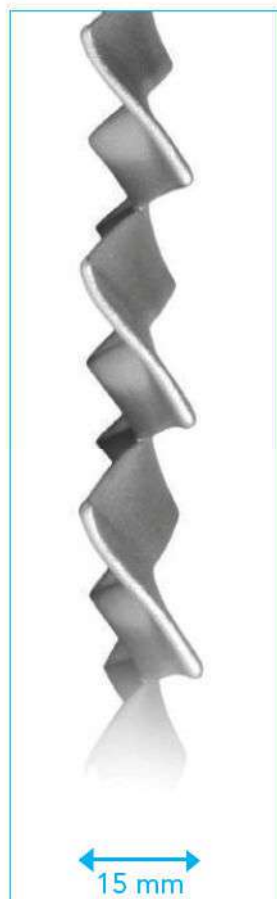
max : 39 %



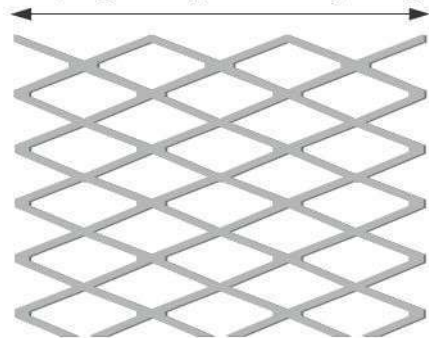
90°



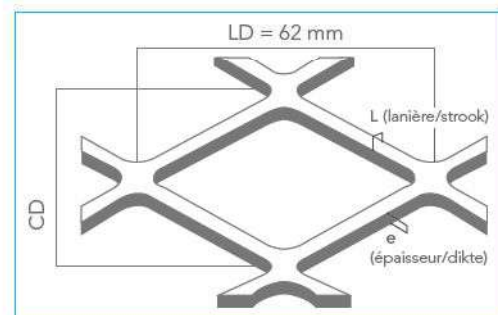
90° : 20 %



LD (longue diagonale / lange diagonaal)



CD  
 (courte diagonale / korte diagonaal)



Dimensions standard de fabrication /  
 Basis fabricatie breedtes :

ACIER / STAAL :  
 LD : 1000 / 1250 / 1500 mm | CD : 3000 mm max.

ALUMINIUM :  
 LD : 1000 / 1250 / 1500 / 2000 mm | CD : 3000 mm max.

Autres dimensions, nous consulter / Andere afmetingen, ons raadplegen



Front  
Scale: 1/1  
**IBIZA**  
62 L

**MDIB**  
METAL

A DIVISION OF MDB

Side/Back  
**IBIZA**  
 62 L

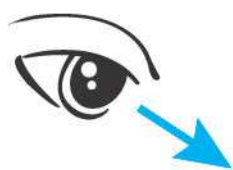
## Fiche technique - Technische gegevens

### IBIZA 62 L

Description				Beschrijving					
FR	Matière	Acier/Staal			Aluminium			Materiaal	NL
	Epaisseur	1,5 mm	2 mm	3 mm	1,5 mm	2 mm	3 mm	Dikte	
	Poids au m <sup>2</sup>	11,0	14,6	21,9	3,8	5,0	7,5	Gewicht per m <sup>2</sup>	

#### Transparence/Doorlaat

max : 21 %



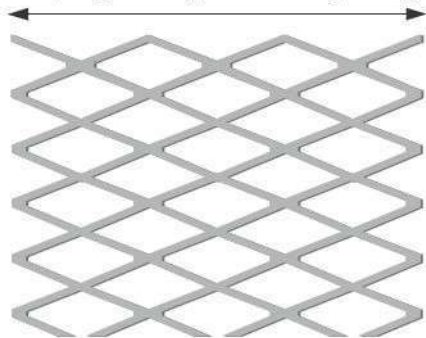
90°



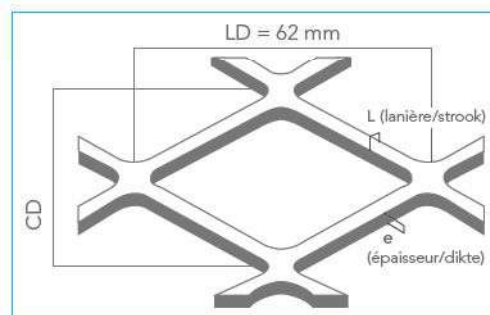
90° : 8 %



LD (longue diagonale / lange diagonaal)



CD  
 (courte diagonale / korte diagonaal)



Dimensions standard de fabrication /  
 Basis fabricatie breedtes :

ACIER / STAAL :

LD : 1000 / 1250 / 1500 mm | CD : 3000 mm max.

ALUMINIUM :

LD : 1000 / 1250 / 1500 / 2000 mm | CD : 3000 mm max.

Autres dimensions, nous consulter / Andere afmetingen, ons raadplegen

Front  
Scale: 1/1  
**LAGUN**  
62 XS

**MDIB**  
METAL

A DIVISION OF MDB

Side/Back  
**LAGUN**  
 62 XS

## Fiche technique - Technische gegevens LAGUN 62 XS

Description								Beschrijving	
FR	Matière	Acier/Staal			Aluminium			Materiaal	NL
	Epaisseur	1,5 mm	2 mm	3 mm	1,5 mm	2 mm	3 mm	Dikte	
	Poids au m <sup>2</sup>	7,4	9,9	14,1	2,6	3,4	4,9	Gewicht per m <sup>2</sup>	

### Transparence/Doorlaat

max : 65 %



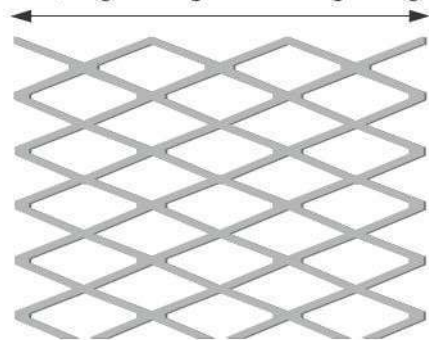
90°



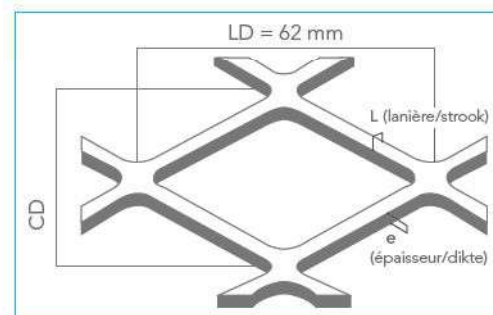
90° : 41 %



LD (longue diagonale / lange diagonaal)



CD  
 (courte diagonale /  
 korte diagonaal)



Dimensions standard de fabrication /  
 Basis fabricatie breedtes :

ACIER / STAAL :

LD : 1000 / 1250 / 1500 mm | CD : 3000 mm max.

ALUMINIUM :

LD : 1000 / 1250 / 1500 / 2000 mm | CD : 3000 mm max.

Autres dimensions, nous consulter / Andere afmetingen, ons raadplegen

Front  
Scale: 1/1  
**LORIS**  
62

**MDIB**  
METAL

A DIVISION OF MDB

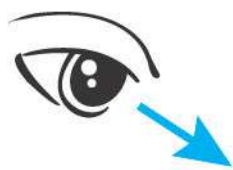


## Fiche technique - Technische gegevens LORIS 62

Description								Beschrijving	
FR	Matière	Acier/Staal			Aluminium			Materiaal	NL
	Epaisseur	1,5 mm	2 mm	3 mm	1,5 mm	2 mm	3 mm	Dikte	
	Poids au m <sup>2</sup>	10,6	14,1	21,2	3,7	4,9	7,3	Gewicht per m <sup>2</sup>	

### Transparence/Doorlaat

max : - %



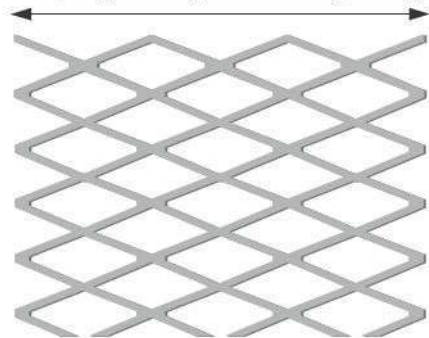
90°



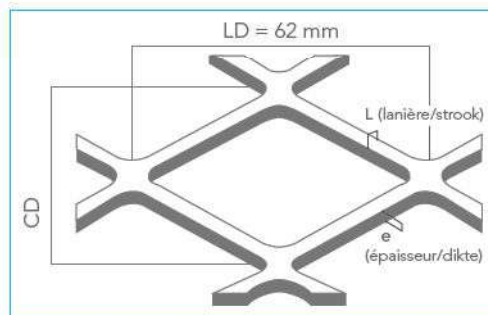
90° : 14 %



LD (longue diagonale / lange diagonaal)



CD  
 (courte diagonale / korte diagonaal)



Dimensions standard de fabrication /  
 Basis fabricatie breedtes :

ACIER / STAAL :  
 LD : 1000 / 1250 mm | CD : 3000 mm max.

ALUMINIUM :  
 LD : 1000 / 1250 mm | CD : 3000 mm max.

Autres dimensions, nous consulter / Andere afmetingen, ons raadplegen

Front  
Scale: 1/1  
**OCEANE**  
62 XXS

**MDIB**  
METAL

A DIVISION OF MDB

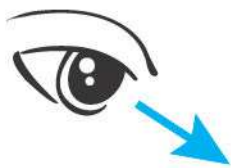
Side/Back  
**OCEANE**  
 62 XXS

## Fiche technique - Technische gegevens OCEANE 62 XXS

Description								Beschrijving	
FR	Matière	Acier/Staal			Aluminium			Materiaal	NL
	Epaisseur	1,5 mm	2 mm	3 mm	1,5 mm	2 mm	3 mm	Dikte	
	Poids au m <sup>2</sup>	5,2	7,0	10,4	1,8	2,4	3,6	Gewicht per m <sup>2</sup>	

### Transparence/Doorlaat

max : 76 %



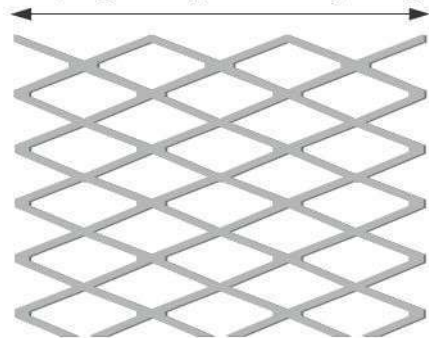
90°



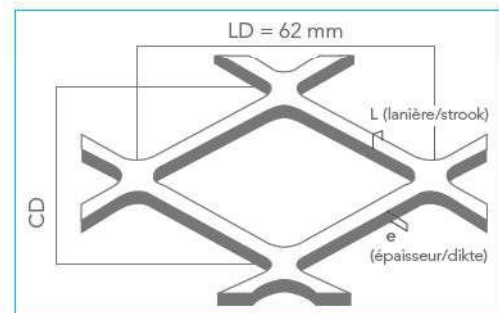
90° : 76 %



LD (longue diagonale / lange diagonaal)



CD  
 (courte diagonale /  
 korte diagonaal)



Dimensions standard de fabrication /  
 Basis fabricatie breedtes :

ACIER / STAAL :  
 LD : 1000 / 1250 / 1500 mm | CD : 3000 mm max.

ALUMINIUM :  
 LD : 1000 / 1250 / 1500 / 2000 mm | CD : 3000 mm max.

Autres dimensions, nous consulter / Andere afmetingen, ons raadplegen

Front  
Scale: 1/1  
**SHADOW**  
62 S

**MDIB**  
METAL

A DIVISION OF MDB

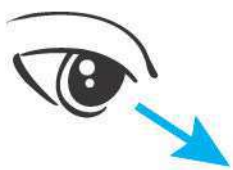
Side/Back  
**SHADOW**  
 62 S

## Fiche technique - Technische gegevens SHADOW 62 S

Description								Beschrijving	
FR	Matière	Acier/Staal			Aluminium			Materiaal	NL
	Epaisseur	1,5 mm	2 mm	3 mm	1,5 mm	2 mm	3 mm	Dikte	
	Poids au m <sup>2</sup>	9,0	11,1	16,3	3,1	3,9	5,5	Gewicht per m <sup>2</sup>	

### Transparence/Doorlaat

max : 69 %



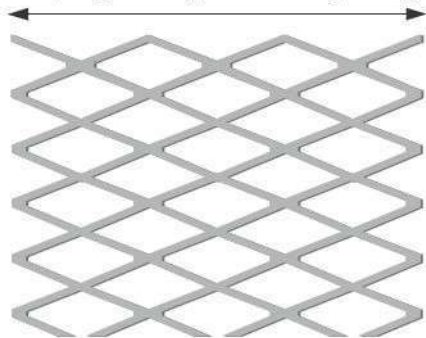
90°



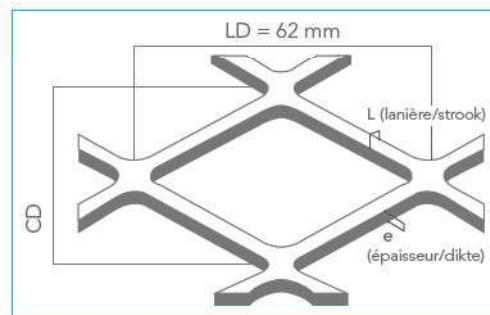
90° : 37 %



LD (longue diagonale / lange diagonaal)



CD  
 (courte diagonale / korte diagonaal)



Dimensions standard de fabrication /  
 Basis fabricatie breedtes :

ACIER / STAAL :  
 LD : 1000 / 1250 / 1500 mm | CD : 3000 mm max.

ALUMINIUM :  
 LD : 1000 / 1250 / 1500 / 2000 mm | CD : 3000 mm max.

Autres dimensions, nous consulter / Andere afmetingen, ons raadplegen



Front  
Scale: 1/1  
**ALIZE**  
74 S

**MDIB**  
METAL

A DIVISION OF MDB

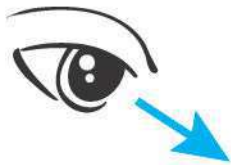
Side/Back  
**ALIZE**  
 74 S

## Fiche technique - Technische gegevens ALIZE 74 S

Description								Beschrijving	
FR	Matière	Acier/Staal			Aluminium			Materiaal	NL
	Epaisseur	1,5 mm	2 mm	3 mm	1,5 mm	2 mm	3 mm	Dikte	
	Poids au m <sup>2</sup>	6,3	8,6	13,0	2,2	3,0	4,5	Gewicht per m <sup>2</sup>	

### Transparence/Doorlaat

max : 75 %



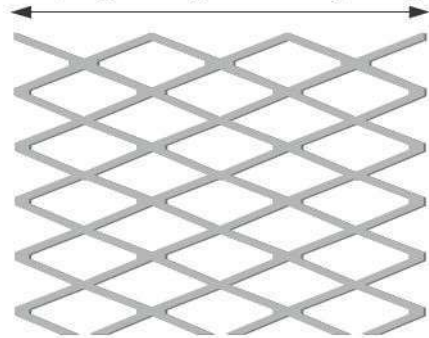
90°



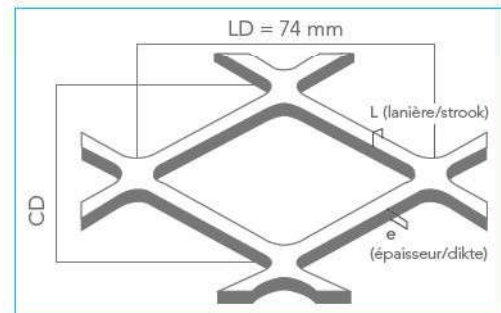
90° : 53 %



LD (longue diagonale / lange diagonaal)



CD  
 (courte diagonale / korte diagonaal)



Dimensions standard de fabrication /  
 Basis fabricatie breedtes :

ACIER / STAAL :

LD : 1000 / 1250 / 1500 mm | CD : 3000 mm max.

ALUMINIUM :

LD : 1000 / 1250 / 1500 / 2000 mm | CD : 3000 mm max.

Autres dimensions, nous consulter / Andere afmetingen, ons raadplegen



Front  
Scale: 1/1  
**TOSCA**  
74 S

**MDIB**  
METAL

A DIVISION OF MDB



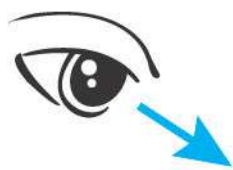
Side/Back  
**TOSCA**  
 74 S

## Fiche technique - Technische gegevens TOSCA 74 S

Description				Beschrijving					
FR	Matière	Acier/Staal			Aluminium			Materiaal	NL
	Epaisseur	1,5 mm	2 mm	3 mm	1,5 mm	2 mm	3 mm	Dikte	
	Poids au m <sup>2</sup>	10,4	13,8	20,7	3,6	4,8	7,1	Gewicht per m <sup>2</sup>	

### Transparence/Doorlaat

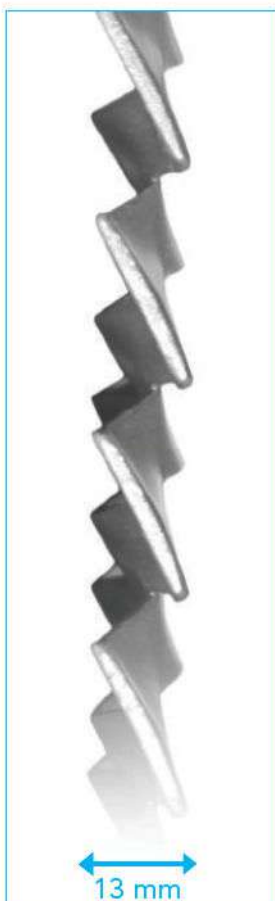
max : 46 %



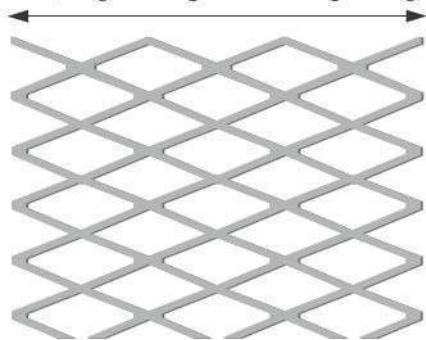
90°



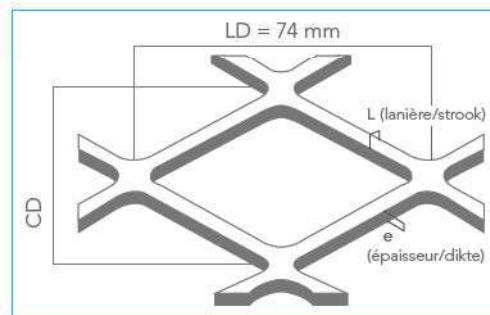
90° : 13 %



LD (longue diagonale / lange diagonaal)



CD  
 (courte diagonale / korte diagonaal)



Dimensions standard de fabrication /  
 Basis fabricatie breedtes :

ACIER / STAAL :  
 LD : 1000 / 1250 / 1500 mm | CD : 3000 mm max.

ALUMINIUM :  
 LD : 1000 / 1250 / 1500 / 2000 mm | CD : 3000 mm max.

Autres dimensions, nous consulter / Andere afmetingen, ons raadplegen



Front  
Scale: 1/1  
**OCEANE**  
76 XXS

**MDB**  
METAL

A DIVISION OF MDB

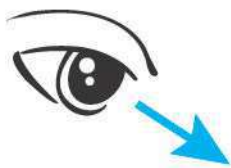
Side/Back  
**OCEANE**  
 76 XXS

## Fiche technique - Technische gegevens OCEANE 76 XXS

Description								Beschrijving	
FR	Matière	Acier/Staal			Aluminium			Materiaal	NL
	Epaisseur	1,5 mm	2 mm	3 mm	1,5 mm	2 mm	3 mm	Dikte	
	Poids au m <sup>2</sup>	3,7	4,9	7,3	1,3	1,7	2,5	Gewicht per m <sup>2</sup>	

### Transparence/Doorlaat

max : 68 %



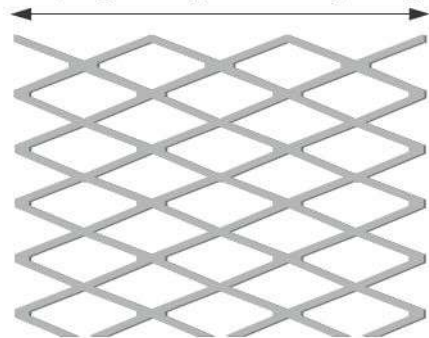
90°



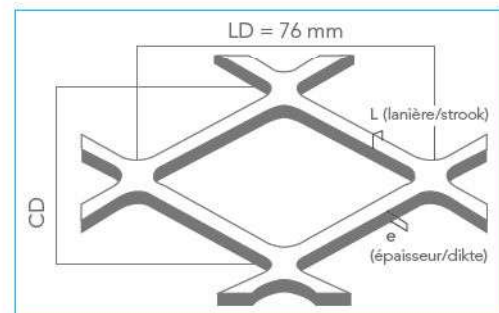
90° : 68 %



LD (longue diagonale / lange diagonaal)



CD  
 (courte diagonale /  
 korte diagonaal)



Dimensions standard de fabrication /  
 Basis fabricatie breedtes :

ACIER / STAAL :

LD : 1000 / 1250 / 1500 mm | CD : 3000 mm max.

ALUMINIUM :

LD : 1000 / 1250 / 1500 / 2000 mm | CD : 3000 mm max.

Autres dimensions, nous consulter / Andere afmetingen, ons raadplegen

Front  
Scale: 1/1  
**VICTORIA**  
76 S

**MDDB**  
METAL

A DIVISION OF MDB

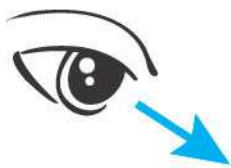
Side/Back  
**VICTORIA**  
 76 S

## Fiche technique - Technische gegevens VICTORIA 76 S

Description								Beschrijving	
FR	Matière	Acier/Staal			Aluminium			Materiaal	NL
	Epaisseur	1,5 mm	2 mm	3 mm	1,5 mm	2 mm	3 mm	Dikte	
	Poids au m <sup>2</sup>	7,5	10,0	15,0	2,5	3,4	5,2	Gewicht per m <sup>2</sup>	

### Transparence/Doorlaat

max : 70 %



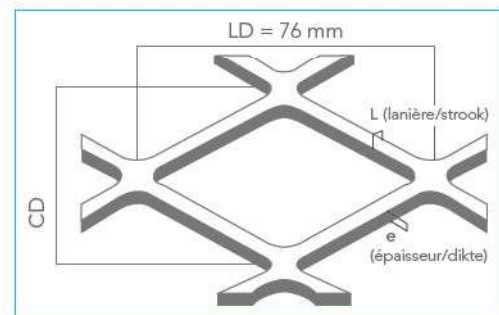
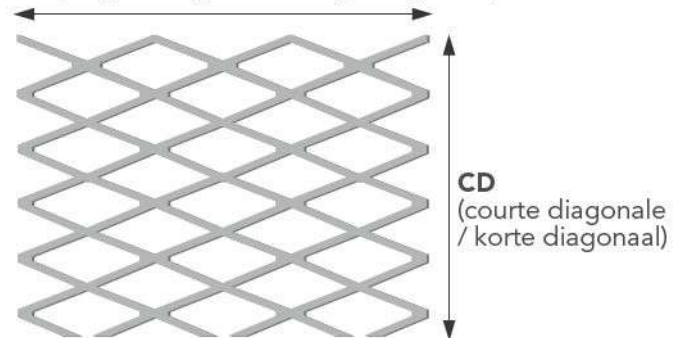
90°



90° : 42 %



LD (longue diagonale / lange diagonaal)



Dimensions standard de fabrication /  
 Basis fabricatie breedtes :

ACIER / STAAL :

LD : 1000 / 1250 / 1500 mm | CD : 3000 mm max.

ALUMINIUM :

LD : 1000 / 1250 / 1500 / 2000 mm | CD : 3000 mm max.

Autres dimensions, nous consulter / Andere afmetingen, ons raadplegen

Front  
Scale: 1/1  
**CLASSICO**  
85

**MDB**

METAL

A DIVISION OF MDB

Side/Back  
**CLASSICO**  
 85

## Fiche technique - Technische gegevens

### CLASSICO 85

Description			Beschrijving	
FR	Matière	Acier/Staal	Materiaal	NL
	Epaisseur	2 mm	Dikte	
	Poids au m <sup>2</sup>	9,8	Gewicht per m <sup>2</sup>	

#### Transparence/Doorlaat

max : - %



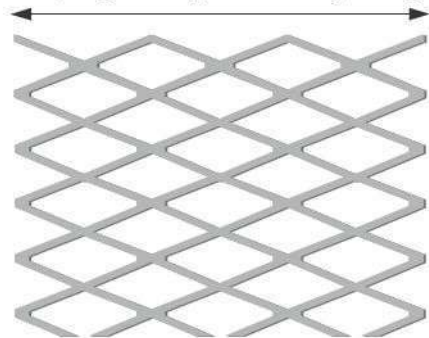
90°



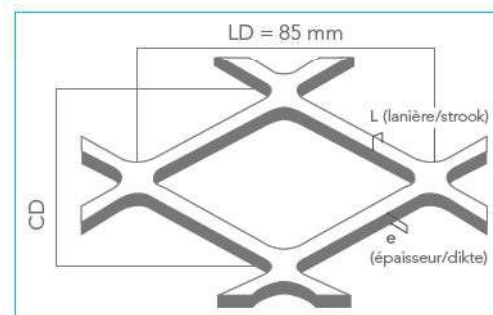
90° : 43 %



LD (longue diagonale / lange diagonaal)



CD  
 (courte diagonale / korte diagonaal)



Dimensions standard de fabrication /  
 Basis fabricatie breedtes :

ACIER / STAAL :

LD : 1000 / 1250 / 1500 mm | CD : 3000 mm max.

Autres dimensions, nous consulter / Andere afmetingen, ons raadplegen



Front  
Scale: 1/1  
**CRYSTAL**  
100 S

**MDB**  
METAL

A DIVISION OF MDB



Side/Back  
**CRYSTAL**  
 100 S

## Fiche technique - Technische gegevens CRYSTAL 100 S

Description								Beschrijving	
FR	Matière	Acier/Staal			Aluminium			Materiaal	NL
	Epaisseur	1,5 mm	2 mm	3 mm	1,5 mm	2 mm	3 mm	Dikte	
	Poids au m <sup>2</sup>	9,9	13,2	19,8	3,4	4,5	6,8	Gewicht per m <sup>2</sup>	

### Transparence/Doorlaat

max : 49 %



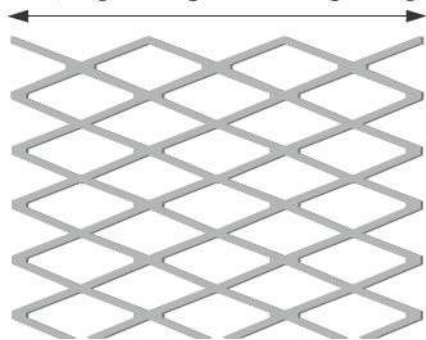
90°



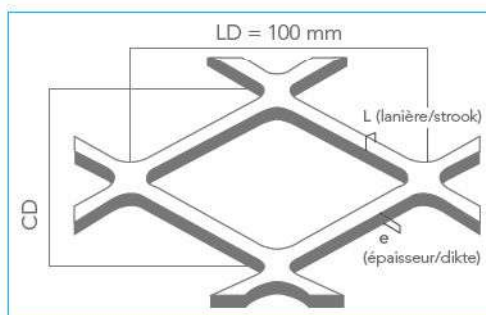
90° : 21 %



LD (longue diagonale / lange diagonaal)



CD  
 (courte diagonale / korte diagonaal)



Dimensions standard de fabrication /  
 Basis fabricatie breedtes :

ACIER / STAAL :  
 LD : 1000 / 1250 / 1500 mm | CD : 3000 mm max.

ALUMINIUM :  
 LD : 1000 / 1250 / 1500 / 2000 mm | CD : 3000 mm max.

Autres dimensions, nous consulter / Andere afmetingen, ons raadplegen

Front  
Scale: 1/1  
**JOKER**  
100 XS

**MDDB**  
METAL

A DIVISION OF MDB

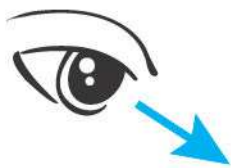
Side/Back  
**JOKER**  
 100 XS

## Fiche technique - Technische gegevens JOKER 100 XS

Description								Beschrijving	
FR	Matière	Acier/Staal			Aluminium			Materiaal	NL
	Epaisseur	1,5 mm	2 mm	3 mm	1,5 mm	2 mm	3 mm	Dikte	
	Poids au m <sup>2</sup>	7,5	10,0	15,1	2,6	3,5	5,2	Gewicht per m <sup>2</sup>	

### Transparence/Doorlaat

max : 61 %



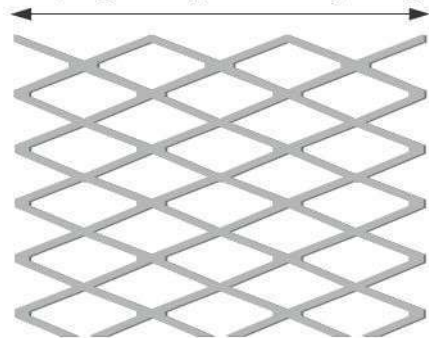
90°



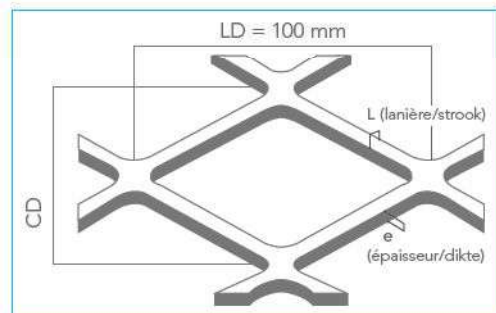
90° : 37 %



LD (longue diagonale / lange diagonaal)



CD  
 (courte diagonale / korte diagonaal)



Dimensions standard de fabrication /  
 Basis fabricatie breedtes :

ACIER / STAAL :

LD : 1000 / 1250 / 1500 mm | CD : 3000 mm max.

ALUMINIUM :

LD : 1000 / 1250 / 1500 / 2000 mm | CD : 3000 mm max.

Autres dimensions, nous consulter / Andere afmetingen, ons raadplegen



Front  
Scale: 1/1  
**ANDALUZ**  
110 L

**MDIB**  
METAL

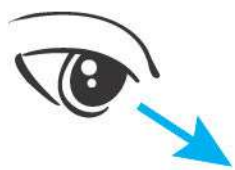
A DIVISION OF MDB

## Fiche technique - Technische gegevens ANDALUZ 110 L

Description				Beschrijving					
FR	Matière	Acier/Staal			Aluminium			Materiaal	NL
	Epaisseur	1,5 mm	2 mm	3 mm	1,5mm	2 mm	3 mm	Dikte	
	Poids au m <sup>2</sup>	10,7	14,3	21,5	3,9	4,9	7,8	Gewicht per m <sup>2</sup>	

### Transparence/Doorlaat

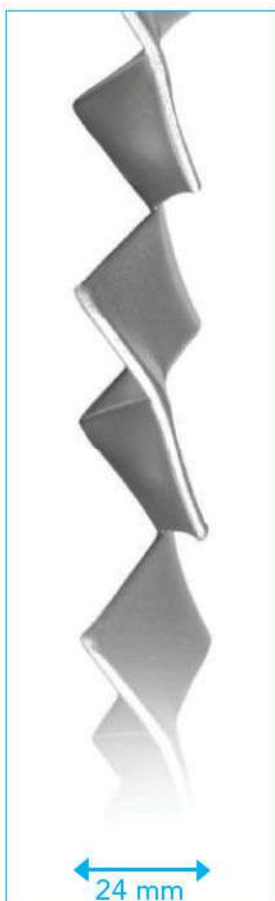
max : 67 %



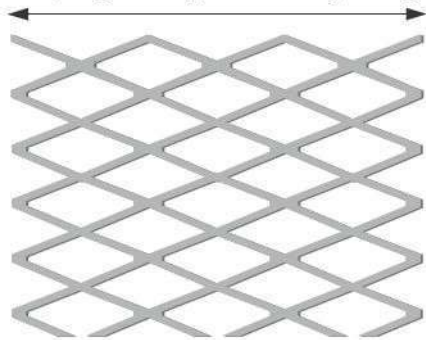
90°



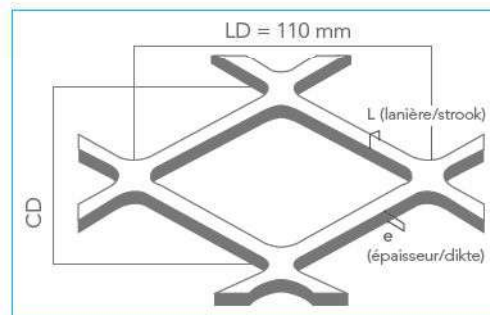
90° : 24 %



LD (longue diagonale / lange diagonaal)



CD  
 (courte diagonale / korte diagonaal)



Dimensions standard de fabrication /  
 Basis fabricatie breedtes :

ACIER / STAAL :  
 LD : 1000 / 1250 / 1500 mm | CD : 3000 mm max.

ALUMINIUM :  
 LD : 1000 / 1250 / 1500 / 2000 mm | CD : 3000 mm max.

Autres dimensions, nous consulter / Andere afmetingen, ons raadplegen

Front  
Scale: 1/1  
**DYNAMIC**  
110 M

**MDDB**  
METAL

A DIVISION OF MDB

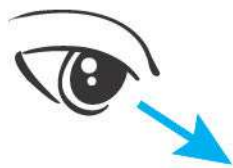
Side/Back  
**DYNAMIC**  
 110 M

## Fiche technique - Technische gegevens DYNAMIC 110 M

Description								Beschrijving	
FR	Matière	Acier/Staal			Aluminium			Materiaal	NL
	Epaisseur	1,5 mm	2 mm	3 mm	1,5 mm	2 mm	3 mm	Dikte	
	Poids au m <sup>2</sup>	9,2	12,2	18,4	3,2	4,2	6,3	Gewicht per m <sup>2</sup>	

### Transparence/Doorlaat

max : 62 %



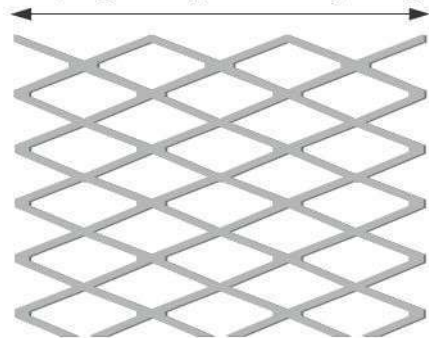
90°



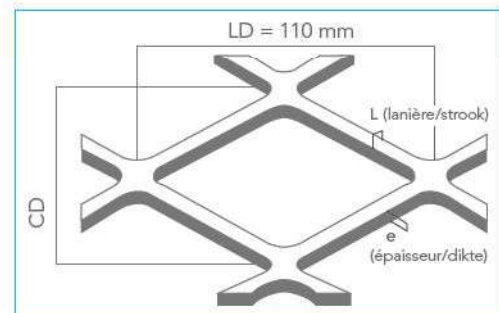
90° : 25 %



LD (longue diagonale / lange diagonaal)



CD  
 (courte diagonale / korte diagonaal)



Dimensions standard de fabrication /  
 Basis fabricatie breedtes :

ACIER / STAAL :

LD : 1000 / 1250 / 1500 mm | CD : 3000 mm max.

ALUMINIUM :

LD : 1000 / 1250 / 1500 / 2000 mm | CD : 3000 mm max.

Autres dimensions, nous consulter / Andere afmetingen, ons raadplegen

Front  
Scale: 1/1  
**LAGUN**  
110 S

**MDIB**  
METAL

A DIVISION OF MDB



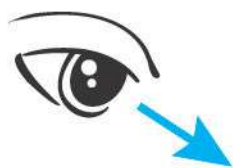
Side/Back  
**LAGUN**  
 110 S

## Fiche technique - Technische gegevens LAGUN 110 S

Description								Beschrijving	
FR	Matière	Acier/Staal			Aluminium			Materiaal	NL
	Epaisseur	1,5 mm	2 mm	3 mm	1,5 mm	2 mm	3 mm	Dikte	
	Poids au m <sup>2</sup>	7,9	10,6	15,9	2,7	3,6	5,5	Gewicht per m <sup>2</sup>	

### Transparence/Doorlaat

max : 74 %



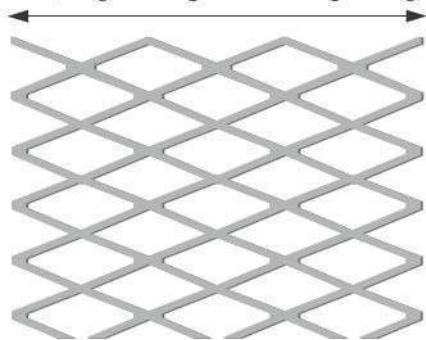
90°



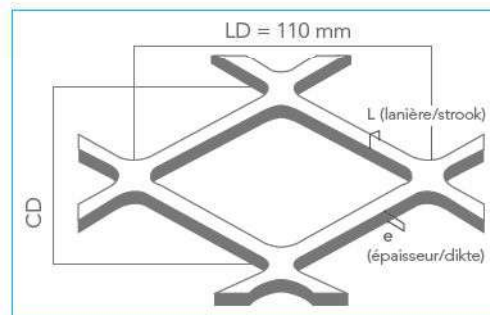
90° : 41 %



LD (longue diagonale / lange diagonaal)



CD  
 (courte diagonale / korte diagonaal)



Dimensions standard de fabrication /  
 Basis fabricatie breedtes :

ACIER / STAAL :  
 LD : 1000 / 1250 / 1500 mm | CD : 3000 mm max.

ALUMINIUM :  
 LD : 1000 / 1250 / 1500 / 2000 mm | CD : 3000 mm max.

Autres dimensions, nous consulter / Andere afmetingen, ons raadplegen

Front  
Scale: 1/1  
**OCEANE**  
110 XS

**MDB**  
METAL

A DIVISION OF MDB

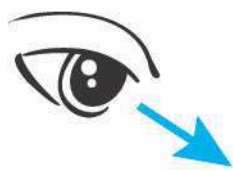
Side/Back  
**OCEANE**  
 110 XS

## Fiche technique - Technische gegevens OCEANE 110 XS

Description								Beschrijving	
FR	Matière	Acier/Staal			Aluminium			Materiaal	NL
	Epaisseur	1,5 mm	2 mm	3 mm	1,5 mm	2 mm	3 mm	Dikte	
	Poids au m <sup>2</sup>	6,8	9,1	13,7	2,3	3,1	4,7	Gewicht per m <sup>2</sup>	

### Transparence/Doorlaat

max : 78 %



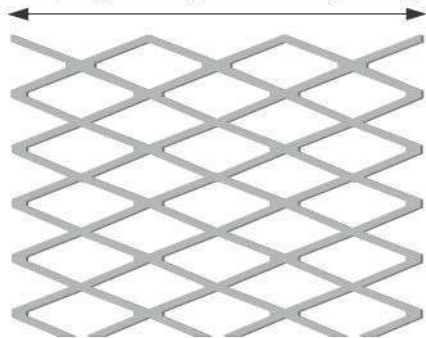
90°



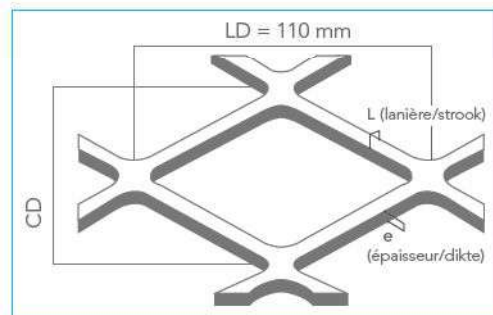
90° : 59 %



LD (longue diagonale / lange diagonaal)



CD  
 (courte diagonale / korte diagonaal)



Dimensions standard de fabrication /  
 Basis fabricatie breedtes :

ACIER / STAAL :  
 LD : 1000 / 1250 / 1500 mm | CD : 3000 mm max.

ALUMINIUM :  
 LD : 1000 / 1250 / 1500 / 2000 mm | CD : 3000 mm max.

Autres dimensions, nous consulter / Andere afmetingen, ons raadplegen

Front  
Scale: 1/1  
**OCEANE**  
110 S

**MDDB**  
METAL

A DIVISION OF MDB

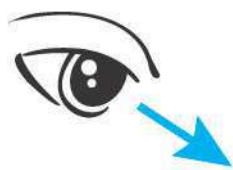
Side/Back  
**OCEANE**  
 110 S

## Fiche technique - Technische gegevens OCEANE 110 S

Description								Beschrijving	
FR	Matière	Acier/Staal			Aluminium			Materiaal	NL
	Epaisseur	1,5 mm	2 mm	3 mm	1,5 mm	2 mm	3 mm	Dikte	
	Poids au m <sup>2</sup>	8,3	11,1	16,6	2,9	3,8	5,7	Gewicht per m <sup>2</sup>	

### Transparence/Doorlaat

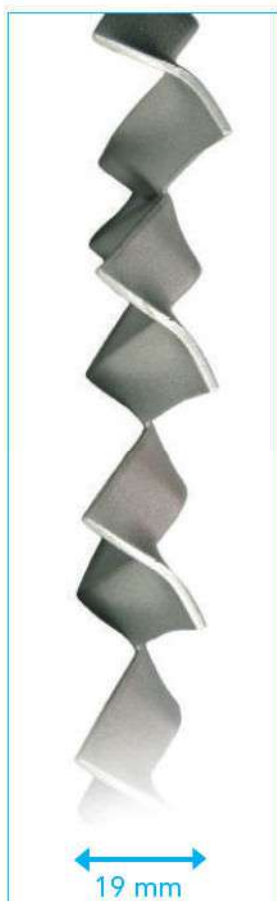
max : 65 %



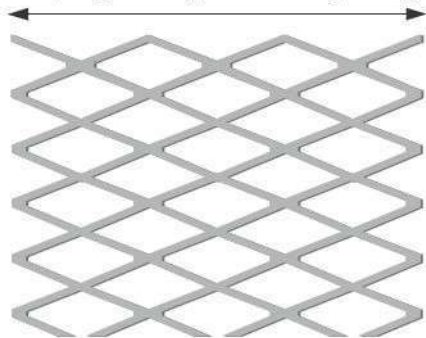
90°



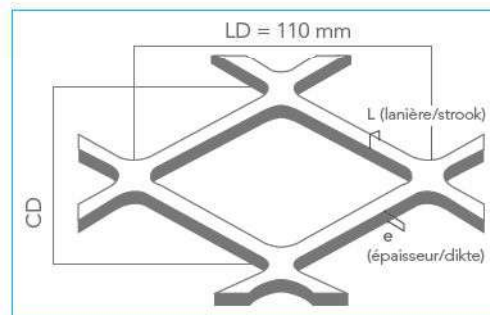
90° : 44 %



LD (longue diagonale / lange diagonaal)



CD  
 (courte diagonale / korte diagonaal)



Dimensions standard de fabrication /  
 Basis fabricatie breedtes :

ACIER / STAAL :  
 LD : 1000 / 1250 / 1500 mm | CD : 3000 mm max.

ALUMINIUM :  
 LD : 1000 / 1250 / 1500 / 2000 mm | CD : 3000 mm max.

Autres dimensions, nous consulter / Andere afmetingen, ons raadplegen

Front  
Scale: 1/1  
**OXYGENE**  
110 XS

**MDDB**  
METAL

A DIVISION OF MDB

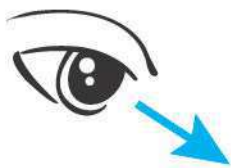
Side/Back  
**OXYGENE**  
 110 XS

## Fiche technique - Technische gegevens OXYGENE 110 XS

Description								Beschrijving	
FR	Matière	Acier/Staal			Aluminium			Materiaal	NL
	Epaisseur	1,5 mm	2 mm	3 mm	1,5 mm	2 mm	3 mm	Dikte	
	Poids au m <sup>2</sup>	5,9	7,9	11,8	2,0	2,7	4,1	Gewicht per m <sup>2</sup>	

### Transparence/Doorlaat

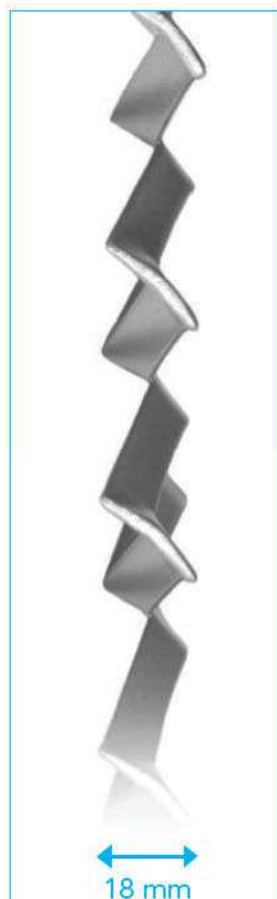
max : 78 %



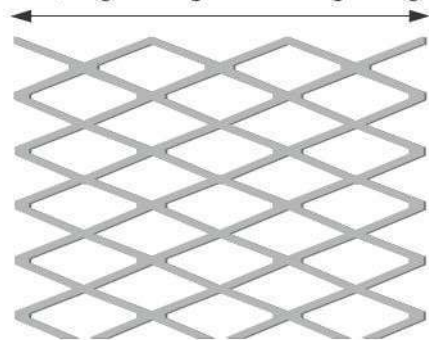
90°



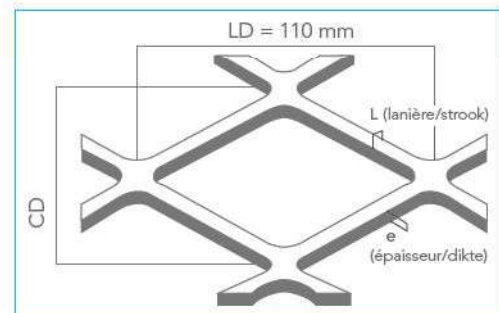
90° : 58 %



LD (longue diagonale / lange diagonaal)



CD  
 (courte diagonale / korte diagonaal)



Dimensions standard de fabrication /  
 Basis fabricatie breedtes :

ACIER / STAAL :

LD : 1000 / 1250 / 1500 mm | CD : 3000 mm max.

ALUMINIUM :

LD : 1000 / 1250 / 1500 / 2000 mm | CD : 3000 mm max.

Autres dimensions, nous consulter / Andere afmetingen, ons raadplegen

Front  
Scale: 1/1  
**PHOENIX**  
110 XS

**MDIB**  
METAL

A DIVISION OF MDB



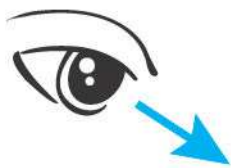
Side/Back  
**PHOENIX**  
 110 XS

## Fiche technique - Technische gegevens PHOENIX 110 XS

Description				Beschrijving					
FR	Matière	Acier/Staal			Aluminium			Materiaal	NL
	Epaisseur	1,5 mm	2 mm	3 mm	1,5 mm	2 mm	3 mm	Dikte	
	Poids au m <sup>2</sup>	9,8	13,0	19,5	3,4	4,5	6,7	Gewicht per m <sup>2</sup>	

### Transparence/Doorlaat

max : 56 %



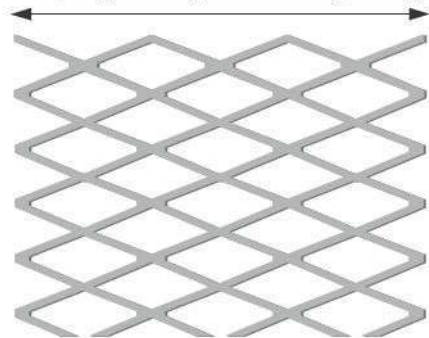
90°



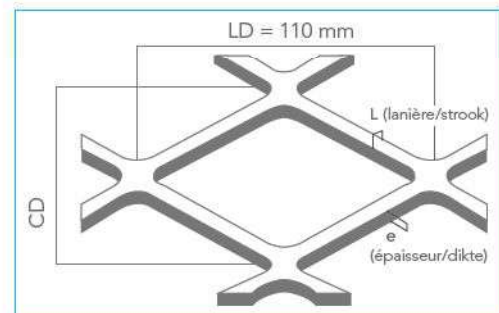
90° : 20 %



LD (longue diagonale / lange diagonaal)



CD  
 (courte diagonale / korte diagonaal)



Dimensions standard de fabrication /  
 Basis fabricatie breedtes :

ACIER / STAAL :  
 LD : 1000 / 1250 / 1500 mm | CD : 3000 mm max.

ALUMINIUM :  
 LD : 1000 / 1250 / 1500 / 2000 mm | CD : 3000 mm max.

Autres dimensions, nous consulter / Andere afmetingen, ons raadplegen



Front  
Scale: 1/1  
**DYNAMIC**  
112S

**MDIB**  
METAL

A DIVISION OF MDB

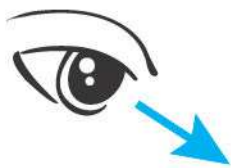
Side/Back  
**DYNAMIC**  
 112 S

## Fiche technique - Technische gegevens DYNAMIC 112 S

Description								Beschrijving	
FR	Matière	Acier/Staal			Aluminium			Materiaal	NL
	Epaisseur	1,5 mm	2 mm	3 mm	1,5 mm	2 mm	3 mm	Dikte	
	Poids au m <sup>2</sup>	8,7	11,6	17,4	3,0	4,0	6,0	Gewicht per m <sup>2</sup>	

### Transparence/Doorlaat

max : 59 %



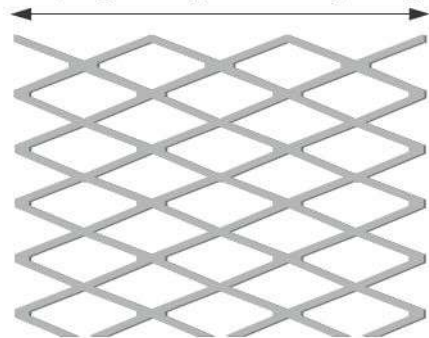
90°



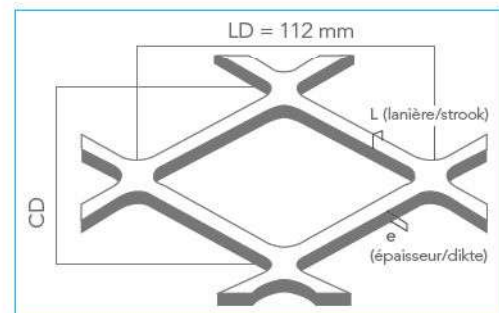
90° : 34 %



LD (longue diagonale / lange diagonaal)



CD  
 (courte diagonale / korte diagonaal)



Dimensions standard de fabrication /  
 Basis fabricatie breedtes :

ACIER / STAAL :  
 LD : 1000 / 1250 / 1500 mm | CD : 3000 mm max.

ALUMINIUM :  
 LD : 1000 / 1250 / 1500 / 2000 mm | CD : 3000 mm max.

Autres dimensions, nous consulter / Andere afmetingen, ons raadplegen

Front  
Scale: 1/1  
**DYNAMIC**  
112 M



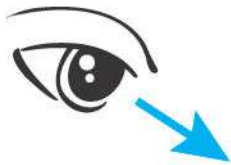
Side/Back  
**DYNAMIC**  
 112 M

## Fiche technique - Technische gegevens DYNAMIC 112 M

Description								Beschrijving	
FR	Matière	Acier/Staal			Aluminium			Materiaal	NL
	Epaisseur	1,5 mm	2 mm	3 mm	1,5 mm	2 mm	3 mm	Dikte	
	Poids au m <sup>2</sup>	9,7	12,9	19,3	3,2	4,3	6,5	Gewicht per m <sup>2</sup>	

### Transparence/Doorlaat

max : 55 %



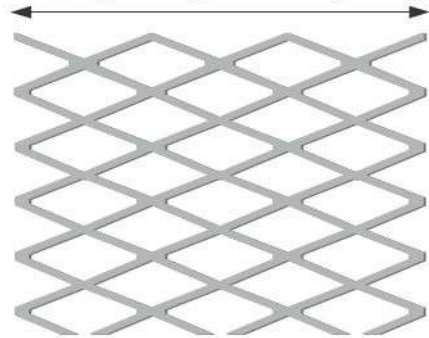
90°



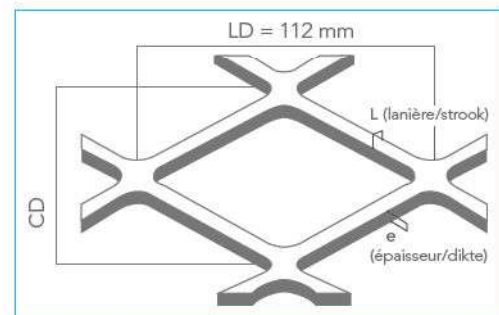
90° : 39 %



LD (longue diagonale / lange diagonaal)



CD  
 (courte diagonale / korte diagonaal)



Dimensions standard de fabrication /  
 Basis fabricatie breedtes :

ACIER / STAAL :

LD : 1000 / 1250 / 1500 mm | CD : 3000 mm max.

ALUMINIUM :

LD : 1000 / 1250 / 1500 / 2000 mm | CD : 3000 mm max.

Autres dimensions, nous consulter / Andere afmetingen, ons raadplegen

Front  
Scale: 1/1  
**CLASSICO**  
115



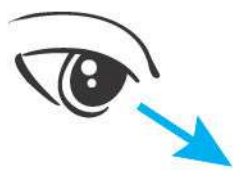
## Fiche technique - Technische gegevens

### CLASSICO 115

Description			Beschrijving	
FR	Matière	Acier/Staal	Materiaal	NL
	Epaisseur	3 mm	Dikte	
	Poids au m <sup>2</sup>	9,8	Gewicht per m <sup>2</sup>	

#### Transparence/Doorlaat

max : 79 %



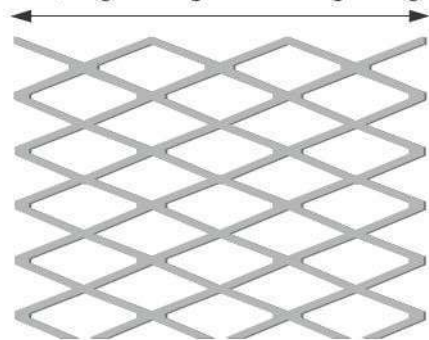
90°



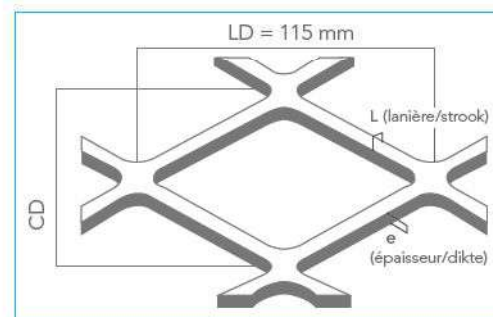
90° : 58 %



LD (longue diagonale / lange diagonaal)



CD  
 (courte diagonale /  
 korte diagonaal)



Dimensions standard de fabrication /  
 Basis fabricatie breedtes :

ACIER / STAAL :

LD : 1000 / 1250 / 1500 mm | CD : 3000 mm max.

Autres dimensions, nous consulter / Andere afmetingen, ons raadplegen

Front  
Scale: 1/1  
**CRYSTAL**  
115 S

**MDIB**  
METAL

A DIVISION OF MDB



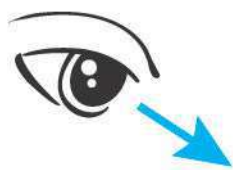
Side/Back  
**CRYSTAL**  
 115 S

## Fiche technique - Technische gegevens CRYSTAL 115 S

Description								Beschrijving	
FR	Matière	Acier/Staal			Aluminium			Materiaal	NL
	Epaisseur	1,5 mm	2 mm	3 mm	1,5 mm	2 mm	3 mm	Dikte	
	Poids au m <sup>2</sup>	8,5	11,3	17,0	2,9	3,9	5,7	Gewicht per m <sup>2</sup>	

### Transparence/Doorlaat

max : 69 %



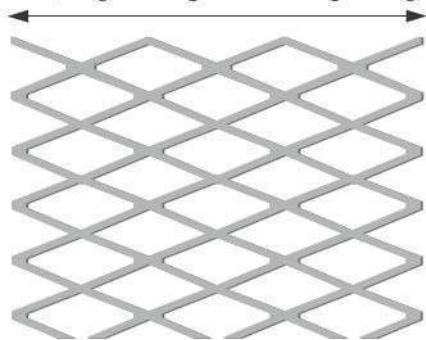
90°



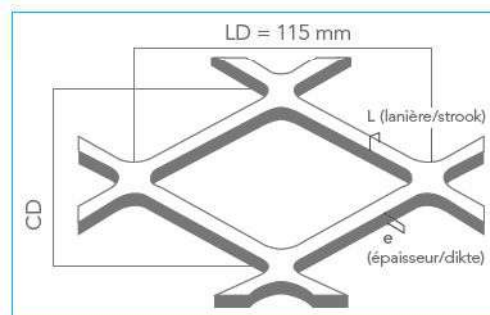
90° : 40 %



LD (longue diagonale / lange diagonaal)



CD  
 (courte diagonale / korte diagonaal)



Dimensions standard de fabrication /  
 Basis fabricatie breedtes :

ACIER / STAAL :

LD : 1000 / 1250 / 1500 mm | CD : 3000 mm max.

ALUMINIUM :

LD : 1000 / 1250 / 1500 / 2000 mm | CD : 3000 mm max.

Autres dimensions, nous consulter / Andere afmetingen, ons raadplegen

Front  
Scale: 1/1  
**CRYSTAL**  
115 M

**MDIB**  
METAL

A DIVISION OF MDB

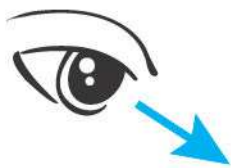
Side/Back  
**CRYSTAL**  
 115 M

## Fiche technique - Technische gegevens CRYSTAL 115 M

Description				Beschrijving					
FR	Matière	Acier/Staal			Aluminium			Materiaal	NL
	Epaisseur	1,5 mm	2 mm	3 mm	1,5 mm	2 mm	3 mm	Dikte	
	Poids au m <sup>2</sup>	9,2	12,2	18,4	3,2	4,2	6,3	Gewicht per m <sup>2</sup>	

### Transparence/Doorlaat

max : 58 %



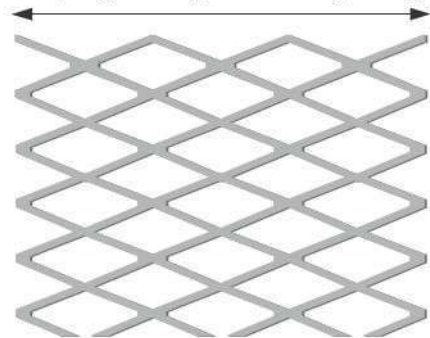
90°



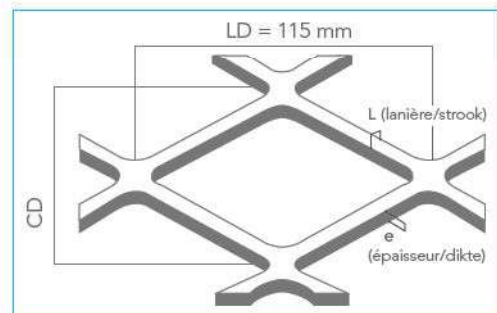
90° : 29 %



LD (longue diagonale / lange diagonaal)



CD  
 (courte diagonale / korte diagonaal)



Dimensions standard de fabrication /  
 Basis fabricatie breedtes :

ACIER / STAAL :

LD : 1000 / 1250 / 1500 mm | CD : 3000 mm max.

ALUMINIUM :

LD : 1000 / 1250 / 1500 / 2000 mm | CD : 3000 mm max.

Autres dimensions, nous consulter / Andere afmetingen, ons raadplegen

Front  
Scale: 1/1  
**LAGUN**  
115 M

**MDIB**  
METAL

A DIVISION OF MDB

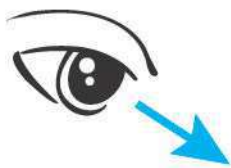
Side/Back  
**LAGUN**  
 115 M

## Fiche technique - Technische gegevens LAGUN 115 M

Description								Beschrijving	
FR	Matière	Acier/Staal			Aluminium			Materiaal	NL
	Epaisseur	1,5 mm	2 mm	3 mm	1,5 mm	2 mm	3 mm	Dikte	
	Poids au m <sup>2</sup>	9,4	12,6	19,3	3,2	4,3	6,6	Gewicht per m <sup>2</sup>	

### Transparence/Doorlaat

max : 70 %



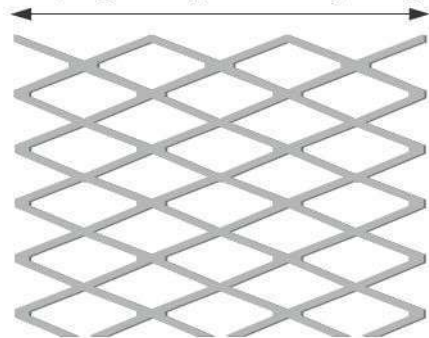
90°



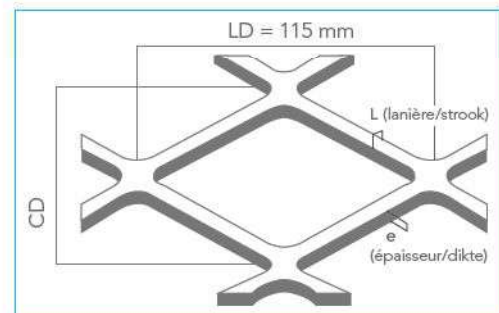
90° : 34 %



LD (longue diagonale / lange diagonaal)



CD  
 (courte diagonale / korte diagonaal)



Dimensions standard de fabrication /  
 Basis fabricatie breedtes :

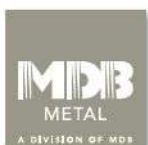
ACIER / STAAL :

LD : 1000 / 1250 / 1500 mm | CD : 3000 mm max.

ALUMINIUM :

LD : 1000 / 1250 / 1500 / 2000 mm | CD : 3000 mm max.

Autres dimensions, nous consulter / Andere afmetingen, ons raadplegen



Front  
Scale: 1/1  
**LAGUN**  
115 L

**MDIB**  
METAL

A DIVISION OF MDB

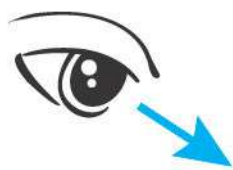
Side/Back  
**LAGUN**  
 115 L

## Fiche technique - Technische gegevens LAGUN 115 L

Description				Beschrijving					
FR	Matière	Acier/Staal			Aluminium			Materiaal	NL
	Epaisseur	1,5 mm	2 mm	3 mm	1,5 mm	2 mm	3 mm	Dikte	
	Poids au m <sup>2</sup>	10,0	13,3	20,0	3,4	4,6	6,9	Gewicht per m <sup>2</sup>	

### Transparence/Doorlaat

max : 67 %



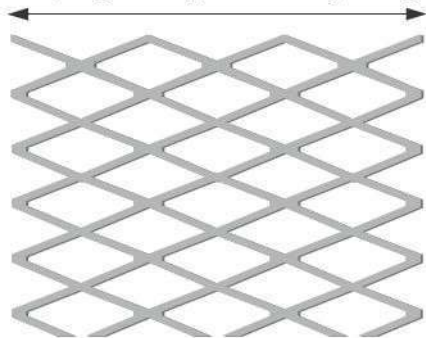
90°



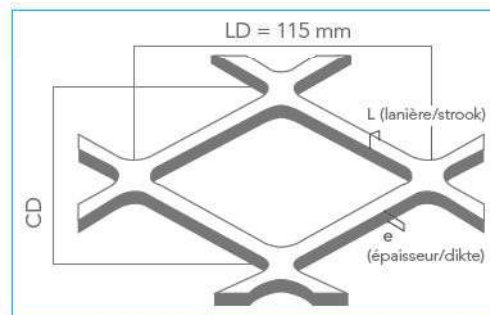
90° : 23 %



LD (longue diagonale / lange diagonaal)



CD  
 (courte diagonale /  
 korte diagonaal)



Dimensions standard de fabrication /  
 Basis fabricatie breedtes :

ACIER / STAAL :  
 LD : 1000 / 1250 / 1500 mm | CD : 3000 mm max.

ALUMINIUM :  
 LD : 1000 / 1250 / 1500 / 2000 mm | CD : 3000 mm max.

Autres dimensions, nous consulter / Andere afmetingen, ons raadplegen



Front  
Scale: 1/1  
**SHADOW**  
115 M

**MDB**  
METAL

A DIVISION OF MDB



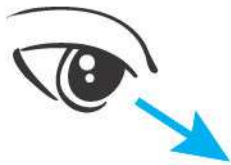
Side/Back  
**SHADOW**  
 115 M

## Fiche technique - Technische gegevens SHADOW 115 M

Description								Beschrijving	
FR	Matière	Acier/Staal			Aluminium			Materiaal	NL
	Epaisseur	1,5 mm	2 mm	3 mm	1,5 mm	2 mm	3 mm	Dikte	
	Poids au m <sup>2</sup>	9,7	12,9	19,3	3,3	4,6	6,6	Gewicht per m <sup>2</sup>	

### Transparence/Doorlaat

max : 62 %



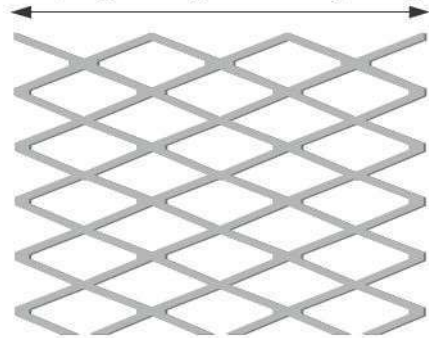
90°



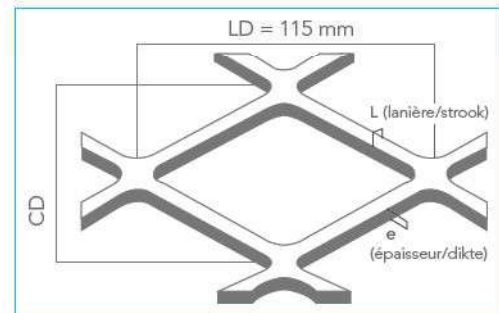
90° : 24 %



LD (longue diagonale / lange diagonaal)



CD  
 (courte diagonale / korte diagonaal)



Dimensions standard de fabrication /  
 Basis fabricatie breedtes :

ACIER / STAAL :

LD : 1000 / 1250 / 1500 mm | CD : 3000 mm max.

ALUMINIUM :

LD : 1000 / 1250 / 1500 / 2000 mm | CD : 3000 mm max.

Autres dimensions, nous consulter / Andere afmetingen, ons raadplegen

Front  
Scale: 1/1  
**SHADOW**  
115 L

**MDIB**  
METAL

A DIVISION OF MDB

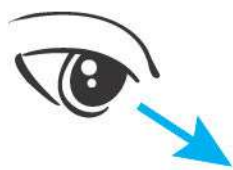
Side/Back  
**SHADOW**  
 115 L

## Fiche technique - Technische gegevens SHADOW 115 L

Description				Beschrijving					
FR	Matière	Acier/Staal			Aluminium			Materiaal	NL
	Epaisseur	1,5 mm	2 mm	3 mm	1,5 mm	2 mm	3 mm	Dikte	
	Poids au m <sup>2</sup>	11,2	14,9	22,4	3,8	5,1	7,7	Gewicht per m <sup>2</sup>	

### Transparence/Doorlaat

max : 45 %



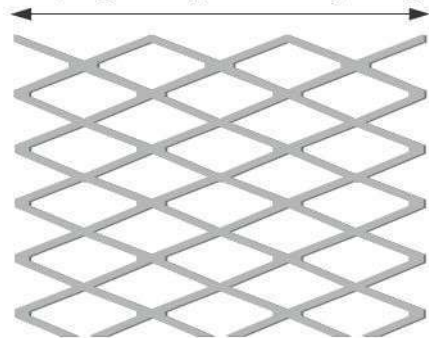
90°



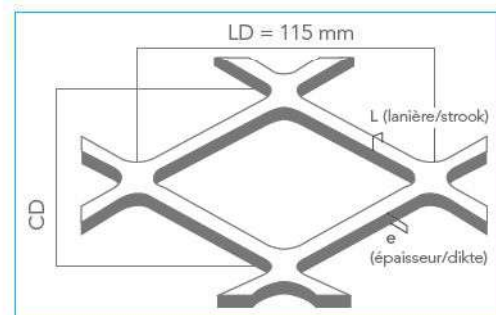
90° : 11 %



LD (longue diagonale / lange diagonaal)



CD  
 (courte diagonale / korte diagonaal)



Dimensions standard de fabrication /  
 Basis fabricatie breedtes :

ACIER / STAAL :

LD : 1000 / 1250 / 1500 mm | CD : 3000 mm max.

ALUMINIUM :

LD : 1000 / 1250 / 1500 / 2000 mm | CD : 3000 mm max.

Autres dimensions, nous consulter / Andere afmetingen, ons raadplegen

Front  
Scale: 1/1  
**SIGMA**  
115 S

**MDB**  
METAL

A DIVISION OF MDB

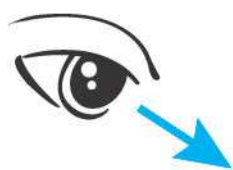
Side/Back  
**SIGMA**  
 115 S

## Fiche technique - Technische gegevens SIGMA 115 S

Description								Beschrijving	
FR	Matière	Acier/Staal			Aluminium			Materiaal	NL
	Epaisseur	1,5 mm	2 mm	3 mm	1,5 mm	2 mm	3 mm	Dikte	
	Poids au m <sup>2</sup>	8,5	10,8	15,5	2,9	3,7	5,3	Gewicht per m <sup>2</sup>	

### Transparence/Doorlaat

max : 73 %



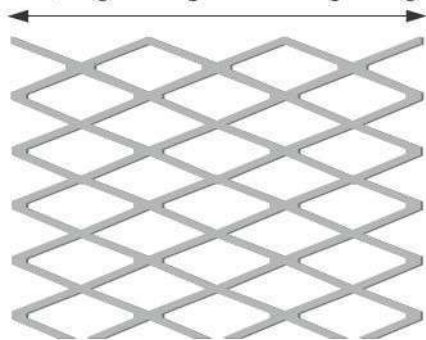
90°



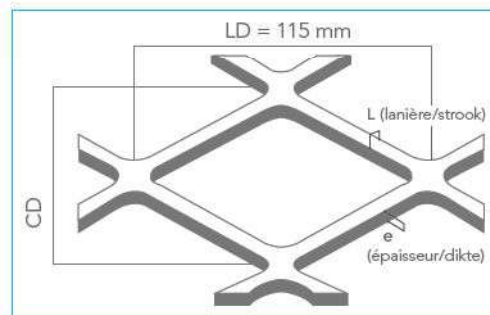
90° : 42 %



LD (longue diagonale / lange diagonaal)



CD  
 (courte diagonale / korte diagonaal)



Dimensions standard de fabrication /  
 Basis fabricatie breedtes :

ACIER / STAAL :

LD : 1000 / 1250 / 1500 mm | CD : 3000 mm max.

ALUMINIUM :

LD : 1000 / 1250 / 1500 / 2000 mm | CD : 3000 mm max.

Autres dimensions, nous consulter / Andere afmetingen, ons raadplegen

Front  
Scale: 1/1  
**ZEPHIR**  
115 XS

**MDIB**  
METAL

A DIVISION OF MDB

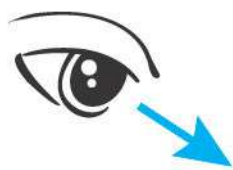
Side/Back  
**ZEPHIR**  
 115 XS

## Fiche technique - Technische gegevens ZEPHIR 115 XS

Description				Beschrijving					
FR	Matière	Acier/Staal			Aluminium			Materiaal	NL
	Epaisseur	1,5 mm	2 mm	3 mm	1,5 mm	2 mm	3 mm	Dikte	
	Poids au m <sup>2</sup>	5,8	7,9	11,8	2,0	2,6	4,0	Gewicht per m <sup>2</sup>	

### Transparence/Doorlaat

max : 80 %



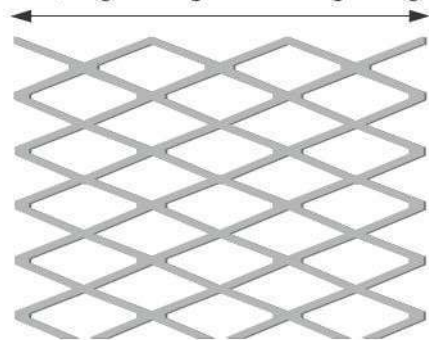
90°



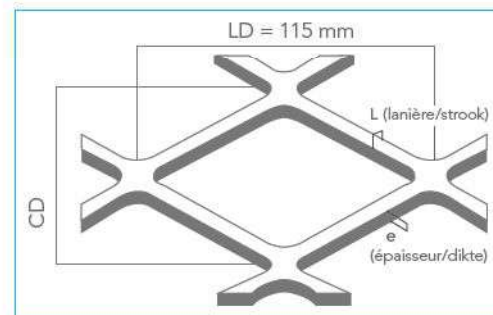
90° : 55 %



LD (longue diagonale / lange diagonaal)



CD  
 (courte diagonale / korte diagonaal)



Dimensions standard de fabrication /  
 Basis fabricatie breedtes :

ACIER / STAAL :  
 LD : 1000 / 1250 / 1500 mm | CD : 3000 mm max.

ALUMINIUM :  
 LD : 1000 / 1250 / 1500 / 2000 mm | CD : 3000 mm max.

Autres dimensions, nous consulter / Andere afmetingen, ons raadplegen



Front  
Scale: 1/1  
**CRYSTAL**  
150 XS

**MDMB**  
METAL

A DIVISION OF MDB



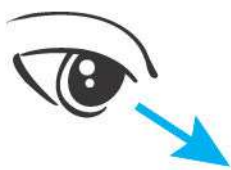
Side/Back  
**CRYSTAL**  
 150 XS

## Fiche technique - Technische gegevens CRYSTAL 150 XS

Description								Beschrijving	
FR	Matière	Acier/Staal			Aluminium			Materiaal	NL
	Epaisseur	1,5 mm	2 mm	3 mm	1,5 mm	2 mm	3 mm	Dikte	
	Poids au m <sup>2</sup>	4,7	6,3	9,4	1,6	2,2	3,2	Gewicht per m <sup>2</sup>	

### Transparence/Doorlaat

max : 84 %



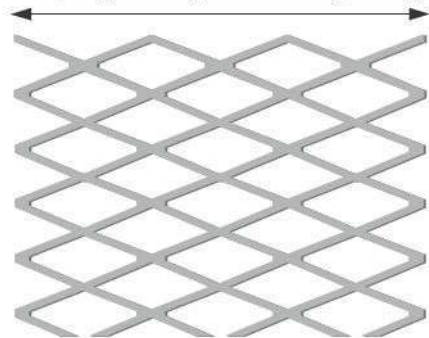
90°



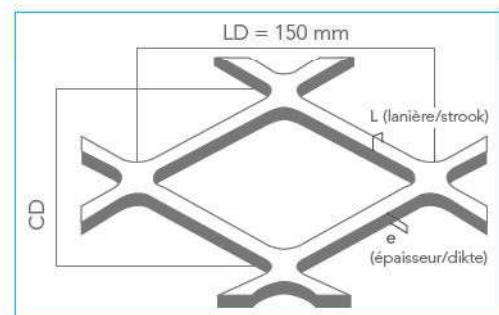
90° : 67 %



LD (longue diagonale / lange diagonaal)



CD  
 (courte diagonale / korte diagonaal)



Dimensions standard de fabrication /  
 Basis fabricatie breedtes :

ACIER / STAAL :

LD : 1000 / 1250 / 1500 mm | CD : 3000 mm max.

ALUMINIUM :

LD : 1000 / 1250 / 1500 / 2000 mm | CD : 3000 mm max.

Autres dimensions, nous consulter / Andere afmetingen, ons raadplegen

Front  
Scale: 1/1  
**CRYSTAL**  
150 M

**MDB**  
METAL

A DIVISION OF MDB

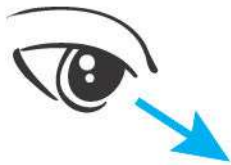
Side/Back  
**CRYSTAL**  
 150 M

## Fiche technique - Technische gegevens CRYSTAL 150 M

Description								Beschrijving
FR	Matière	Acier/Staal			Aluminium			Materiaal
	Epaisseur	1,5 mm	2 mm	3 mm	1,5 mm	2 mm	3 mm	Dikte
	Poids au m <sup>2</sup>	7,8	10,4	15,5	2,7	3,6	5,3	Gewicht per m <sup>2</sup>
								NL

### Transparence/Doorlaat

max : 69 %



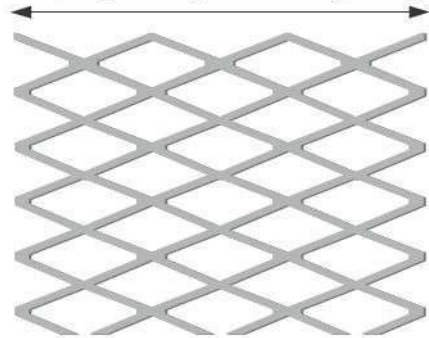
90°



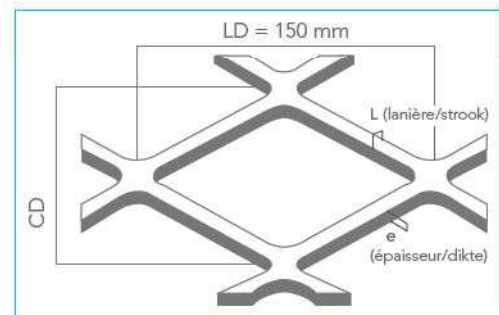
90° : 39 %



LD (longue diagonale / lange diagonaal)



CD  
 (courte diagonale / korte diagonaal)



Dimensions standard de fabrication /  
 Basis fabricatie breedtes :

ACIER / STAAL :

LD : 1000 / 1250 / 1500 mm | CD : 3000 mm max.

ALUMINIUM :

LD : 1000 / 1250 / 1500 / 2000 mm | CD : 3000 mm max.

Autres dimensions, nous consulter / Andere afmetingen, ons raadplegen

Front  
Scale: 1/1  
**CRYSTAL**  
150 L

**MDDB**  
METAL

A DIVISION OF MDB

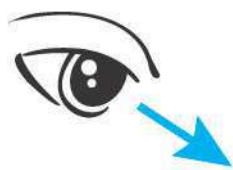
Side/Back  
**CRYSTAL**  
 150 L

## Fiche technique - Technische gegevens CRYSTAL 150 L

Description								Beschrijving	
FR	Matière	Acier/Staal			Aluminium			Materiaal	NL
	Epaisseur	1,5 mm	2 mm	3 mm	1,5 mm	2 mm	3 mm	Dikte	
	Poids au m <sup>2</sup>	8,5	11,4	17,1	2,9	3,9	5,9	Gewicht per m <sup>2</sup>	

### Transparence/Doorlaat

max : 56 %



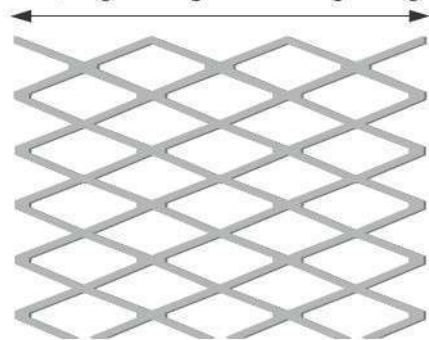
90°



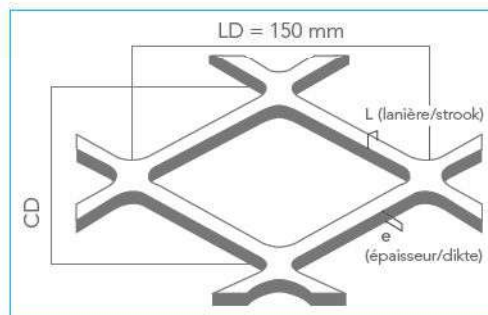
90° : 22 %



LD (longue diagonale / lange diagonaal)



CD  
 (courte diagonale / korte diagonaal)



Dimensions standard de fabrication /  
 Basis fabricatie breedtes :

ACIER / STAAL :  
 LD : 1000 / 1250 / 1500 mm | CD : 3000 mm max.

ALUMINIUM :  
 LD : 1000 / 1250 / 1500 / 2000 mm | CD : 3000 mm max.

Autres dimensions, nous consulter / Andere afmetingen, ons raadplegen



Front  
Scale: 1/1  
**LAGUN**  
150 M

**MDB**  
METAL

A DIVISION OF MDB

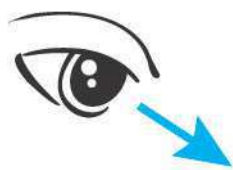
Side/Back  
**LAGUN**  
 150 M

## Fiche technique - Technische gegevens LAGUN 150 M

Description								Beschrijving	
FR	Matière	Acier/Staal			Aluminium			Materiaal	NL
	Epaisseur	1,5 mm	2 mm	3 mm	1,5 mm	2 mm	3 mm	Dikte	
	Poids au m <sup>2</sup>	7,3	9,7	14,6	2,5	3,3	5,0	Gewicht per m <sup>2</sup>	

### Transparence/Doorlaat

max : 72 %



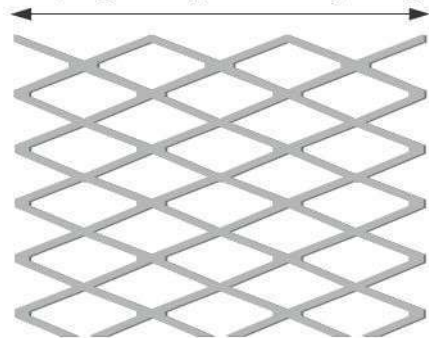
90°



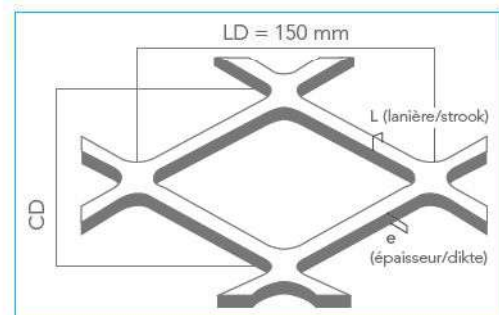
90° : 43 %



LD (longue diagonale / lange diagonaal)



CD  
 (courte diagonale / korte diagonaal)



Dimensions standard de fabrication /  
 Basis fabricatie breedtes :

ACIER / STAAL :

LD : 1000 / 1250 / 1500 mm | CD : 3000 mm max.

ALUMINIUM :

LD : 1000 / 1250 / 1500 / 2000 mm | CD : 3000 mm max.

Autres dimensions, nous consulter / Andere afmetingen, ons raadplegen



Front  
Scale: 1/1  
**OXYGENE**  
150 XS





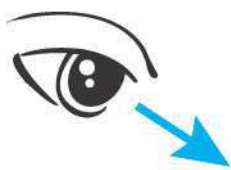
Side/Back  
**OXYGENE**  
 150 XS

## Fiche technique - Technische gegevens OXYGENE 150 XS

Description								Beschrijving	
FR	Matière	Acier/Staal			Aluminium			Materiaal	NL
	Epaisseur	1,5 mm	2 mm	3 mm	1,5 mm	2 mm	3 mm	Dikte	
	Poids au m <sup>2</sup>	4,2	5,7	8,5	1,5	1,9	2,9	Gewicht per m <sup>2</sup>	

### Transparence/Doorlaat

max : 85 %



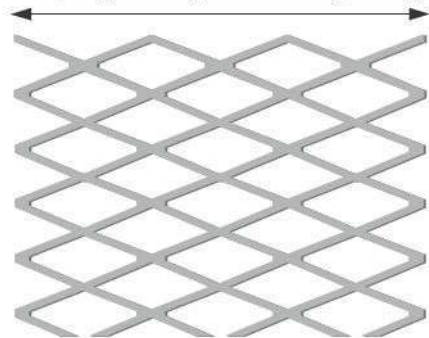
90°



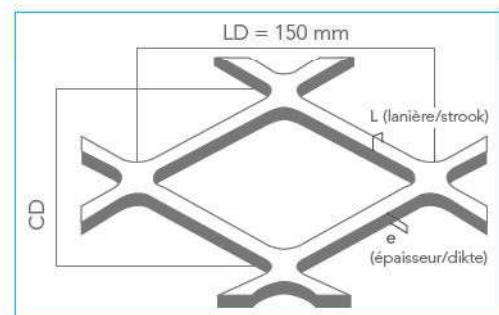
90° : 66 %



LD (longue diagonale / lange diagonaal)



CD  
 (courte diagonale /  
 korte diagonaal)



Dimensions standard de fabrication /  
 Basis fabricatie breedtes :

ACIER / STAAL :  
 LD : 1000 / 1250 / 1500 mm | CD : 3000 mm max.

ALUMINIUM :  
 LD : 1000 / 1250 / 1500 / 2000 mm | CD : 3000 mm max.

Autres dimensions, nous consulter / Andere afmetingen, ons raadplegen



Front  
Scale: 1/1  
**BALTIC**  
200 XS

**MDIB**  
METAL

A DIVISION OF MDB

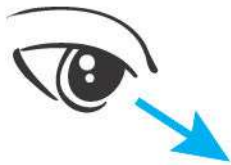
Side/Back  
**BALTIC**  
 200 XS

## Fiche technique - Technische gegevens BALTIC 200 XS

Description								Beschrijving	
FR	Matière	Acier/Staal			Aluminium			Materiaal	NL
	Epaisseur	1,5 mm	2 mm	3 mm	1,5 mm	2 mm	3 mm	Dikte	
	Poids au m <sup>2</sup>	6,7	9,0	13,5	2,3	3,1	4,6	Gewicht per m <sup>2</sup>	

### Transparence/Doorlaat

max : 79 %



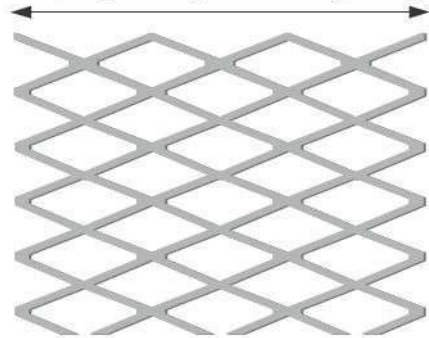
90°



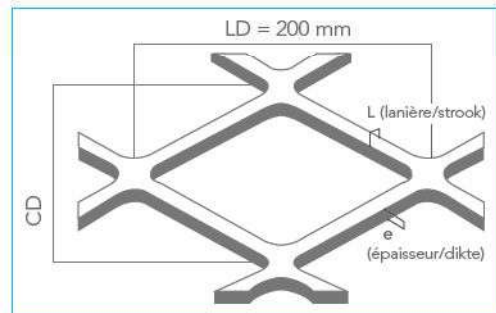
90° : 54 %



LD (longue diagonale / lange diagonaal)



CD  
 (courte diagonale /  
 korte diagonaal)



Dimensions standard de fabrication /  
 Basis fabricatie breedtes :

ACIER / STAAL :  
 LD : 1000 / 1250 / 1500 mm | CD : 3000 mm max.

ALUMINIUM :  
 LD : 1000 / 1250 / 1500 / 2000 mm | CD : 3000 mm max.

Autres dimensions, nous consulter / Andere afmetingen, ons raadplegen

Front  
Scale: 1/1  
**BALTIC**  
200 S

**MDIB**  
METAL

A DIVISION OF MDB

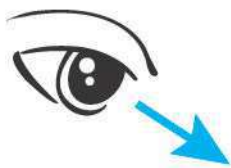
Side/Back  
**BALTIC**  
 200 S

## Fiche technique - Technische gegevens BALTIC 200 S

Description								Beschrijving	
FR	Matière	Acier/Staal			Aluminium			Materiaal	NL
	Epaisseur	1,5 mm	2 mm	3 mm	1,5 mm	2 mm	3 mm	Dikte	
	Poids au m <sup>2</sup>	6,8	9,0	13,6	2,3	3,1	4,7	Gewicht per m <sup>2</sup>	

### Transparence/Doorlaat

max : 80 %



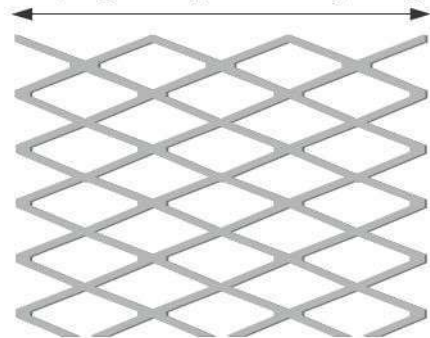
90°



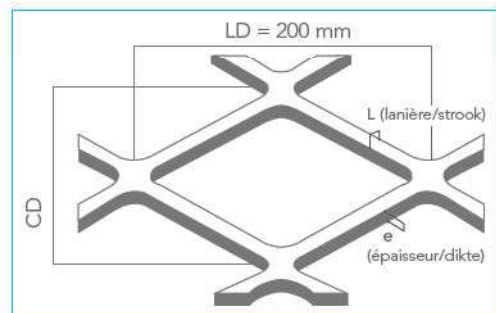
90° : 55 %



LD (longue diagonale / lange diagonaal)



CD  
 (courte diagonale / korte diagonaal)



Dimensions standard de fabrication /  
 Basis fabricatie breedtes :

ACIER / STAAL :

LD : 1000 / 1250 / 1500 mm | CD : 3000 mm max.

ALUMINIUM :

LD : 1000 / 1250 / 1500 / 2000 mm | CD : 3000 mm max.

Autres dimensions, nous consulter / Andere afmetingen, ons raadplegen

Front  
Scale: 1/1  
**BOLERO**  
200 XXS

**MD**B  
METAL

A DIVISION OF MDB

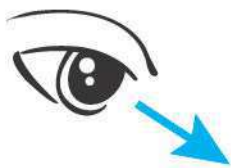
Side/Back  
**BOLERO**  
 200 XXS

## Fiche technique - Technische gegevens BOLERO 200 XXS

Description								Beschrijving	
FR	Matière	Acier/Staal			Aluminium			Materiaal	NL
	Epaisseur	1,5 mm	2 mm	3 mm	1,5 mm	2 mm	3 mm	Dikte	
	Poids au m <sup>2</sup>	3,5	4,7	7,0	1,2	1,6	2,4	Gewicht per m <sup>2</sup>	

### Transparence/Doorlaat

max : 80 %



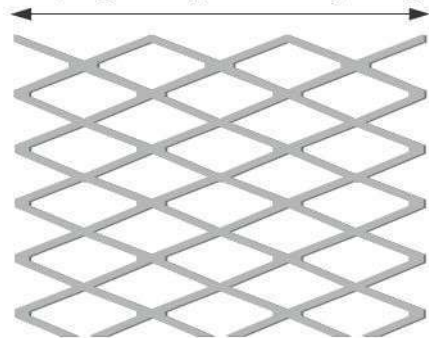
90°



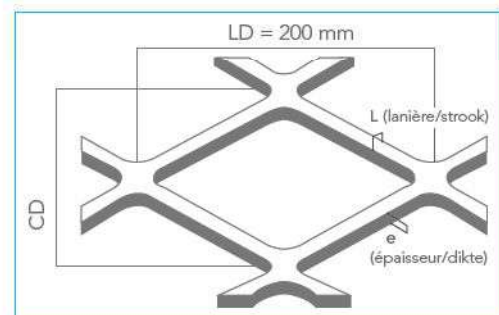
90° : 70 %



LD (longue diagonale / lange diagonaal)



CD  
 (courte diagonale / korte diagonaal)



Dimensions standard de fabrication /  
 Basis fabricatie breedtes :

ACIER / STAAL :

LD : 1000 / 1250 / 1500 mm | CD : 3000 mm max.

ALUMINIUM :

LD : 1000 / 1250 / 1500 / 2000 mm | CD : 3000 mm max.

Autres dimensions, nous consulter / Andere afmetingen, ons raadplegen



Front  
Scale: 1/1  
**CRYSTAL**  
200 M

**MDB**  
METAL

A DIVISION OF MDB



Side/Back  
**CRYSTAL**  
 200 M

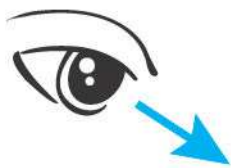
## Fiche technique - Technische gegevens

### CRYSTAL 200 M

Description				Beschrijving					
FR	Matière	Acier/Staal			Aluminium			Materiaal	NL
	Epaisseur	1,5 mm	2 mm	3 mm	1,5 mm	2 mm	3 mm	Dikte	
	Poids au m <sup>2</sup>	7,0	9,4	14,1	2,4	3,2	4,8	Gewicht per m <sup>2</sup>	

#### Transparence/Doorlaat

max : 83 %



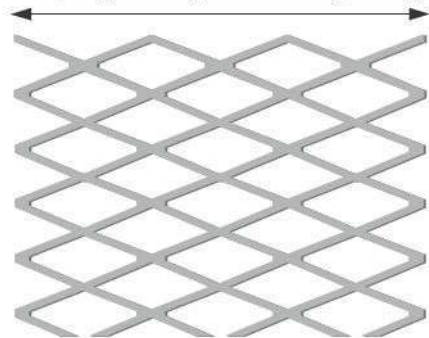
90°



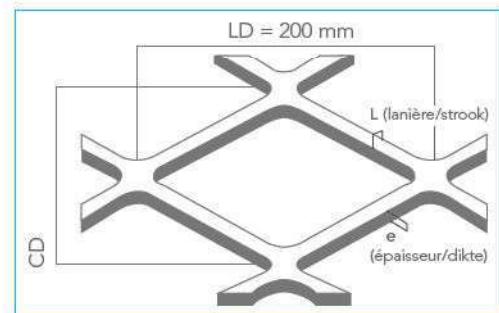
90° : 54 %



LD (longue diagonale / lange diagonaal)



CD  
 (courte diagonale /  
 korte diagonaal)



Dimensions standard de fabrication /  
 Basis fabricatie breedtes :

ACIER / STAAL :

LD : 1000 / 1250 / 1500 mm | CD : 3000 mm max.

ALUMINIUM :

LD : 1000 / 1250 / 1500 / 2000 mm | CD : 3000 mm max.

Autres dimensions, nous consulter / Andere afmetingen, ons raadplegen

Front  
Scale: 1/1  
**CRYSTAL**  
200 L

**MDB**  
METAL

A DIVISION OF MDB

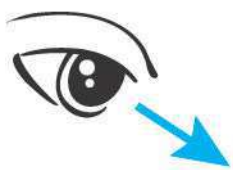
Side/Back  
**CRYSTAL**  
 200 L

## Fiche technique - Technische gegevens CRYSTAL 200 L

Description								Beschrijving	
FR	Matière	Acier/Staal			Aluminium			Materiaal	NL
	Epaisseur	1,5 mm	2 mm	3 mm	1,5 mm	2 mm	3 mm	Dikte	
	Poids au m <sup>2</sup>	9,4	12,6	18,8	3,2	4,3	6,5	Gewicht per m <sup>2</sup>	

### Transparence/Doorlaat

max : 61 %



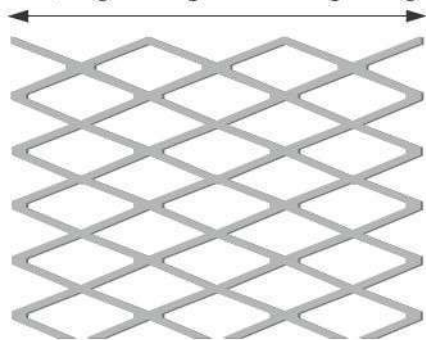
90°



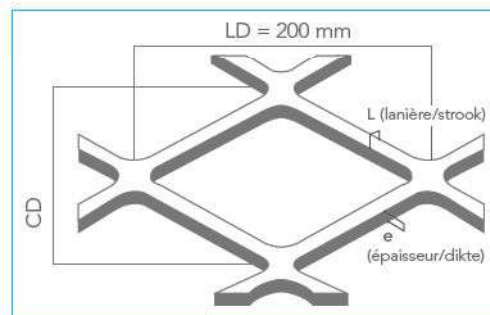
90° : 32 %



LD (longue diagonale / lange diagonaal)



CD  
 (courte diagonale /  
 korte diagonaal)



Dimensions standard de fabrication /  
 Basis fabricatie breedtes :

ACIER / STAAL :  
 LD : 1000 / 1250 / 1500 mm | CD : 3000 mm max.

ALUMINIUM :  
 LD : 1000 / 1250 / 1500 / 2000 mm | CD : 3000 mm max.

Autres dimensions, nous consulter / Andere afmetingen, ons raadplegen



Front  
Scale: 1/1  
**LAGUN**  
200 XL

**MDIB**  
METAL

A DIVISION OF MDB

Side/Back  
**LAGUN**  
 200 XL

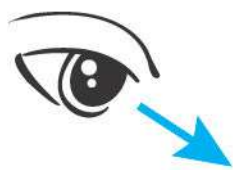
## Fiche technique - Technische gegevens

### LAGUN 200 XL

Description								Beschrijving	
FR	Matière	Acier/Staal			Aluminium			Materiaal	NL
	Epaisseur	1,5 mm	2 mm	3 mm	1,5 mm	2 mm	3 mm	Dikte	
	Poids au m <sup>2</sup>	8,8	11,8	17,7	3,0	4,1	6,1	Gewicht per m <sup>2</sup>	

#### Transparence/Doorlaat

max : 70 %



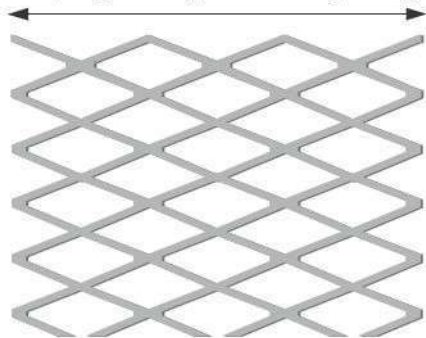
90°



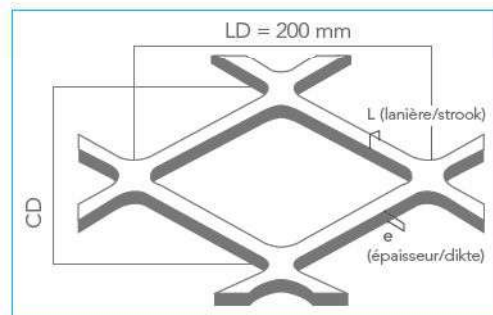
90° : 30 %



LD (longue diagonale / lange diagonaal)



CD  
 (courte diagonale / korte diagonaal)



Dimensions standard de fabrication /  
 Basis fabricatie breedtes :

ACIER / STAAL :  
 LD : 1000 / 1250 / 1500 mm | CD : 3000 mm max.

ALUMINIUM :  
 LD : 1000 / 1250 / 1500 / 2000 mm | CD : 3000 mm max.

Autres dimensions, nous consulter / Andere afmetingen, ons raadplegen



Front  
Scale: 1/1  
**OXYGENE**  
200 S

**MDB**  
METAL

A DIVISION OF MDB

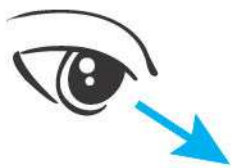
Side/Back  
**OXYGENE**  
 200 S

## Fiche technique - Technische gegevens OXYGENE 200 S

Description								Beschrijving	
FR	Matière	Acier/Staal			Aluminium			Materiaal	NL
	Epaisseur	1,5 mm	2 mm	3 mm	1,5 mm	2 mm	3 mm	Dikte	
	Poids au m <sup>2</sup>	5,4	7,2	10,7	1,8	2,5	3,7	Gewicht per m <sup>2</sup>	

### Transparence/Doorlaat

max : 78 %



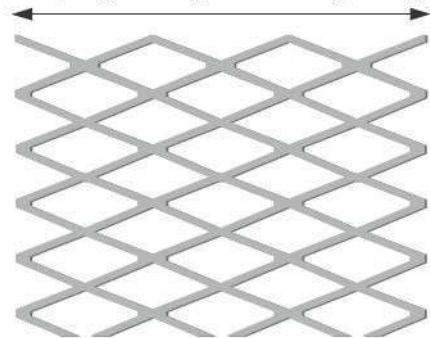
90°



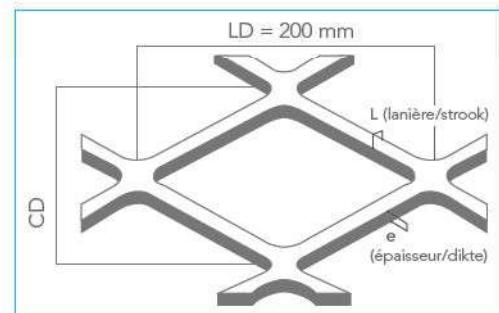
90° : 64 %



LD (longue diagonale / lange diagonaal)



CD  
 (courte diagonale / korte diagonaal)



Dimensions standard de fabrication /  
 Basis fabricatie breedtes :

ACIER / STAAL :

LD : 1000 / 1250 / 1500 mm | CD : 3000 mm max.

ALUMINIUM :

LD : 1000 / 1250 / 1500 / 2000 mm | CD : 3000 mm max.

Autres dimensions, nous consulter / Andere afmetingen, ons raadplegen



Front  
Scale: 1/1  
**OXYGENE**  
200 M

**MDB**  
METAL

A DIVISION OF MDB



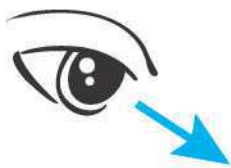
Side/Back  
**OXYGENE**  
 200 M

## Fiche technique - Technische gegevens OXYGENE 200 M

Description								Beschrijving	
FR	Matière	Acier/Staal			Aluminium			Materiaal	NL
	Epaisseur	1,5 mm	2 mm	3 mm	1,5 mm	2 mm	3 mm	Dikte	
	Poids au m <sup>2</sup>	7,1	9,8	14,7	2,4	3,2	4,9	Gewicht per m <sup>2</sup>	

### Transparence/Doorlaat

max : 82 %



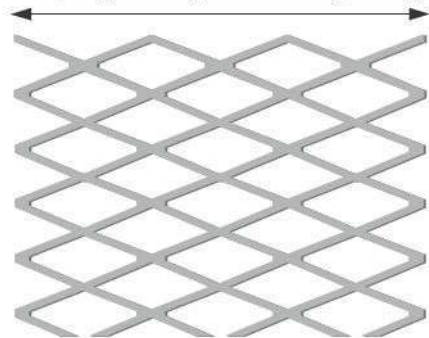
90°



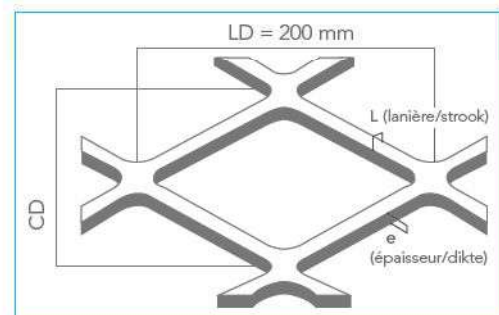
90° : 45 %



LD (longue diagonale / lange diagonaal)



CD  
 (courte diagonale / korte diagonaal)



Dimensions standard de fabrication /  
 Basis fabricatie breedtes :

ACIER / STAAL :  
 LD : 1000 / 1250 / 1500 mm | CD : 3000 mm max.

ALUMINIUM :  
 LD : 1000 / 1250 / 1500 / 2000 mm | CD : 3000 mm max.

Autres dimensions, nous consulter / Andere afmetingen, ons raadplegen

Front  
Scale: 1/1  
**PEGAZ**  
200 L

**MDB**  
METAL

A DIVISION OF MDB

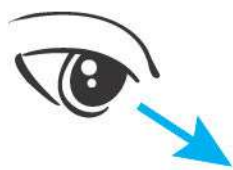
Side/Back  
**PEGAZ**  
 200 L

## Fiche technique - Technische gegevens PEGAZ 200 L

Description								Beschrijving	
FR	Matière	Acier/Staal			Aluminium			Materiaal	NL
	Epaisseur	1,5 mm	2 mm	3 mm	1,5 mm	2 mm	3 mm	Dikte	
	Poids au m <sup>2</sup>	8,3	11,0	16,5	2,8	3,8	5,7	Gewicht per m <sup>2</sup>	

### Transparence/Doorlaat

max : 77 %



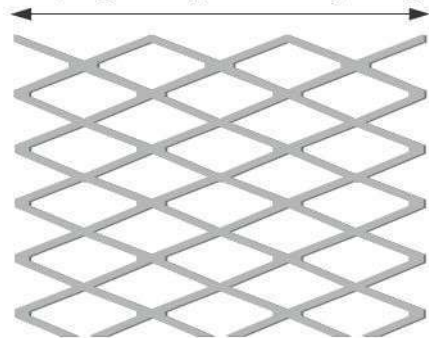
90°



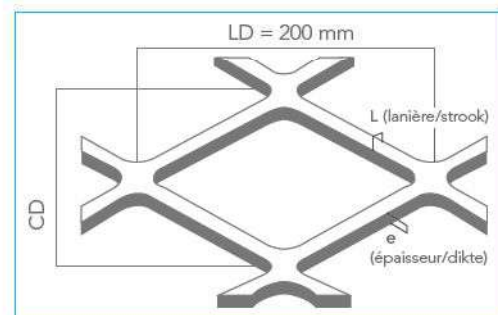
90° : 48 %



LD (longue diagonale / lange diagonaal)



CD  
 (courte diagonale / korte diagonaal)



Dimensions standard de fabrication /  
 Basis fabricatie breedtes :

ACIER / STAAL :  
 LD : 1000 / 1250 / 1500 mm | CD : 3000 mm max.

ALUMINIUM :  
 LD : 1000 / 1250 / 1500 / 2000 mm | CD : 3000 mm max.

Autres dimensions, nous consulter / Andere afmetingen, ons raadplegen

Front  
Scale: 1/1  
**SUPREME**  
200 XL

**MDB**  
METAL

A DIVISION OF MDB

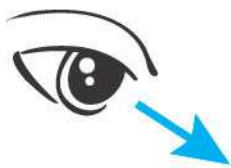
Side/Back  
**SUPREME**  
 200 XL

## Fiche technique - Technische gegevens SUPREME 200 XL

Description								Beschrijving	
FR	Matière	Acier/Staal			Aluminium			Materiaal	NL
	Epaisseur	1,5 mm	2 mm	3 mm	1,5 mm	2 mm	3 mm	Dikte	
	Poids au m <sup>2</sup>	9,7	13,0	19,4	3,3	4,5	6,7	Gewicht per m <sup>2</sup>	

### Transparence/Doorlaat

max : 72 %



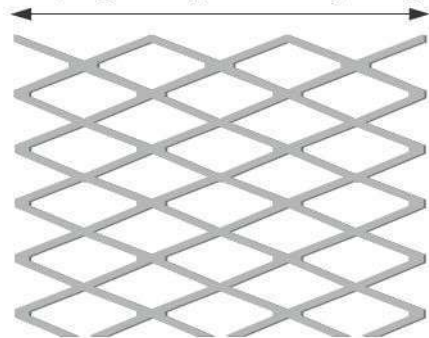
90°



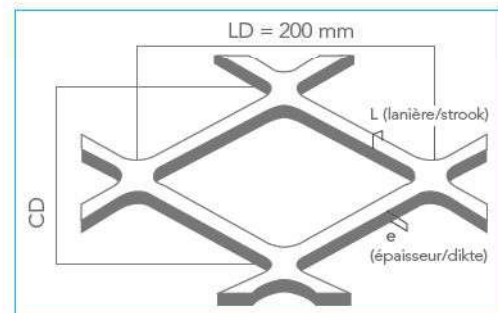
90° : 24 %



LD (longue diagonale / lange diagonaal)



CD  
 (courte diagonale /  
 korte diagonaal)



Dimensions standard de fabrication /  
 Basis fabricatie breedtes :

ACIER / STAAL :  
 LD : 1000 / 1250 / 1500 mm | CD : 3000 mm max.

ALUMINIUM :  
 LD : 1000 / 1250 / 1500 / 2000 mm | CD : 3000 mm max.

Autres dimensions, nous consulter / Andere afmetingen, ons raadplegen

Front  
Scale: 1/1  
**SUPREME**  
200 XXL



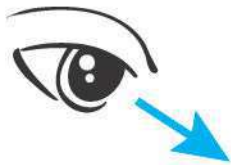
Side/Back  
**SUPREME**  
 200 XXL

## Fiche technique - Technische gegevens SUPREME 200 XXL

Description								Beschrijving	
FR	Matière	Acier/Staal			Aluminium			Materiaal	NL
	Epaisseur	1,5 mm	2 mm	3 mm	1,5 mm	2 mm	3 mm	Dikte	
	Poids au m <sup>2</sup>	9,9	13,2	19,8	3,6	4,8	7,1	Gewicht per m <sup>2</sup>	

### Transparence/Doorlaat

max : 63 %



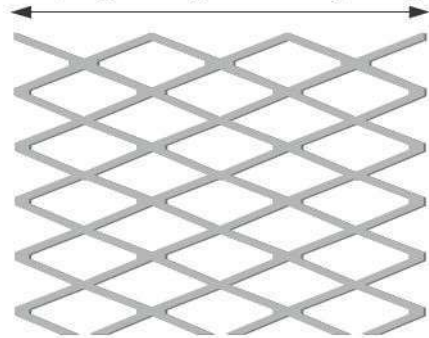
90°



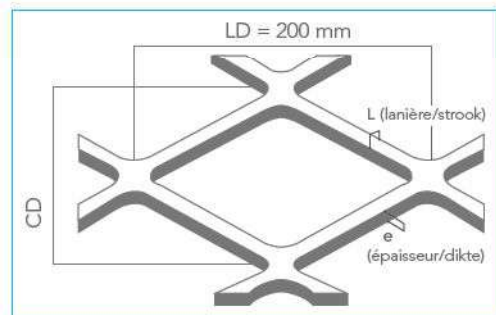
90° : 20 %



LD (longue diagonale / lange diagonaal)



CD  
 (courte diagonale / korte diagonaal)



Dimensions standard de fabrication /  
 Basis fabricatie breedtes :

ACIER / STAAL :  
 LD : 1000 / 1250 / 1500 mm | CD : 3000 mm max.

ALUMINIUM :  
 LD : 1000 / 1250 / 1500 / 2000 mm | CD : 3000 mm max.

Autres dimensions, nous consulter / Andere afmetingen, ons raadplegen

Front  
Scale: 1/1  
**LAGUN**  
250 S

**MDB**  
METAL

A DIVISION OF MDB



Side/Back  
**LAGUN**  
 250 S

## Fiche technique - Technische gegevens LAGUN 250 S

Description								Beschrijving	
FR	Matière	Acier/Staal			Aluminium			Materiaal	NL
	Epaisseur	1,5 mm	2 mm	3 mm	1,5 mm	2 mm	3 mm	Dikte	
	Poids au m <sup>2</sup>	-	7,5	11,3	-	2,6	3,8	Gewicht per m <sup>2</sup>	

### Transparence/Doorlaat

max : 88 %



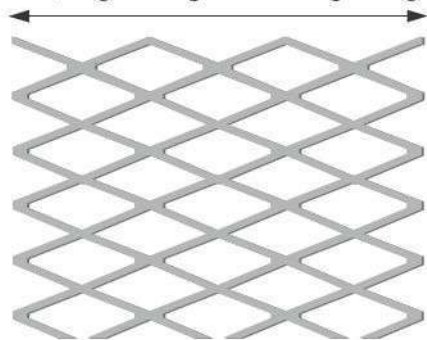
90°



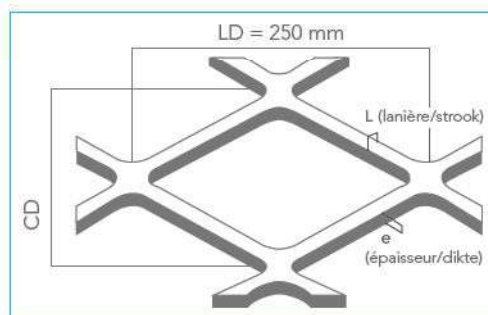
90° : 61 %



LD (longue diagonale / lange diagonaal)



CD  
 (courte diagonale / korte diagonaal)



Dimensions standard de fabrication /  
 Basis fabricatie breedtes :

ACIER / STAAL :  
 LD : 1000 / 1250 / 1500 mm | CD : 3000 mm max.

ALUMINIUM :  
 LD : 1000 / 1250 / 1500 / 2000 mm | CD : 3000 mm max.

Autres dimensions, nous consulter / Andere afmetingen, ons raadplegen

Front  
Scale: 1/1  
**LAGUN**  
250 M

**MDB**  
METAL

A DIVISION OF MDB

Side/Back  
**LAGUN**  
 250 M

## Fiche technique - Technische gegevens LAGUN 250 M

Description								Beschrijving	
FR	Matière	Acier/Staal			Aluminium			Materiaal	NL
	Epaisseur	1,5 mm	2 mm	3 mm	1,5 mm	2 mm	3 mm	Dikte	
	Poids au m <sup>2</sup>	-	10,4	15,7	-	3,6	5,4	Gewicht per m <sup>2</sup>	

### Transparence/Doorlaat

max : 72 %



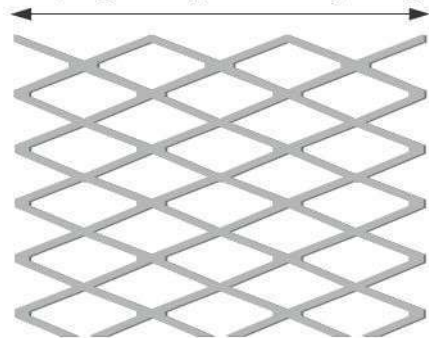
90°



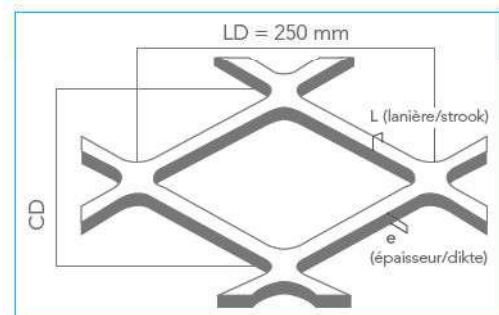
90° : 45 %



LD (longue diagonale / lange diagonaal)



CD  
 (courte diagonale / korte diagonaal)



Dimensions standard de fabrication /  
 Basis fabricatie breedtes :

ACIER / STAAL :

LD : 1000 / 1250 / 1500 mm | CD : 3000 mm max.

ALUMINIUM :

LD : 1000 / 1250 / 1500 / 2000 mm | CD : 3000 mm max.

Autres dimensions, nous consulter / Andere afmetingen, ons raadplegen

Front  
Scale: 1/1  
**LAGUN**  
250 L

**MDB**  
METAL

A DIVISION OF MDB

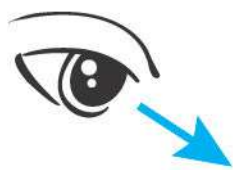
Side/Back  
**LAGUN**  
 250 L

## Fiche technique - Technische gegevens LAGUN 250 L

Description								Beschrijving	
FR	Matière	Acier/Staal			Aluminium			Materiaal	NL
	Epaisseur	1,5 mm	2 mm	3 mm	1,5 mm	2 mm	3 mm	Dikte	
	Poids au m <sup>2</sup>	-	12,6	18,8	-	4,3	6,5	Gewicht per m <sup>2</sup>	

### Transparence/Doorlaat

max : 61 %



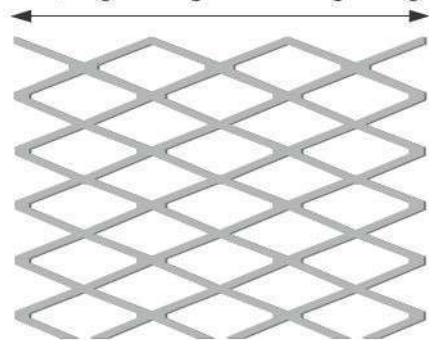
90°



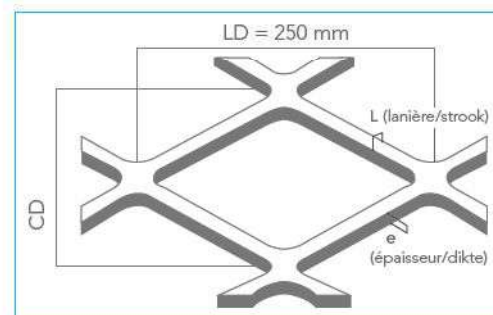
90° : 30 %



LD (longue diagonale / lange diagonaal)



CD  
 (courte diagonale / korte diagonaal)



Dimensions standard de fabrication /  
 Basis fabricatie breedtes :

ACIER / STAAL :  
 LD : 1000 / 1250 / 1500 mm | CD : 3000 mm max.

ALUMINIUM :  
 LD : 1000 / 1250 / 1500 / 2000 mm | CD : 3000 mm max.

Autres dimensions, nous consulter / Andere afmetingen, ons raadplegen



Front  
Scale: 1/1  
**LAGUN**  
250 XL

**MDB**  
METAL

A DIVISION OF MDB

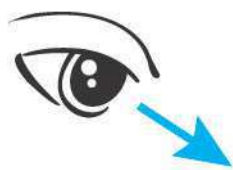
Side/Back  
**LAGUN**  
 250 XL

## Fiche technique - Technische gegevens LAGUN 250 XL

Description								Beschrijving	
FR	Matière	Acier/Staal			Aluminium			Materiaal	NL
	Epaisseur	1,5 mm	2 mm	3 mm	1,5 mm	2 mm	3 mm	Dikte	
	Poids au m <sup>2</sup>	-	13,4	20,1	-	4,6	6,9	Gewicht per m <sup>2</sup>	

### Transparence/Doorlaat

max : 48 %



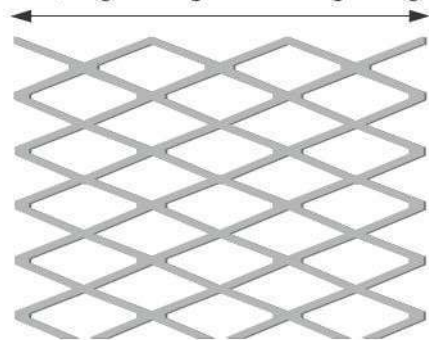
90°



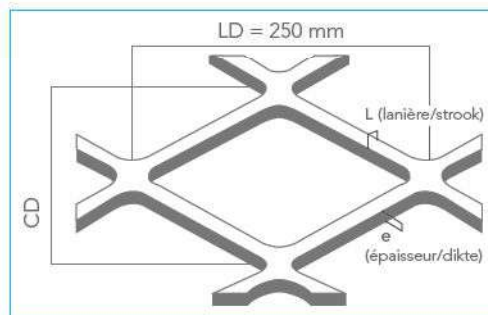
90° : 19 %



LD (longue diagonale / lange diagonaal)



CD  
 (courte diagonale / korte diagonaal)



Dimensions standard de fabrication /  
 Basis fabricatie breedtes :

ACIER / STAAL :  
 LD : 1000 / 1250 / 1500 mm | CD : 3000 mm max.

ALUMINIUM :  
 LD : 1000 / 1250 / 1500 / 2000 mm | CD : 3000 mm max.

Autres dimensions, nous consulter / Andere afmetingen, ons raadplegen



Front  
Scale: 8/10  
**ATHENA**  
300



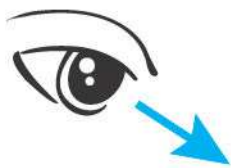


## Fiche technique - Technische gegevens ATHENA 300

Description								Beschrijving	
FR	Matière	Acier/Staal			Aluminium			Materiaal	NL
	Epaisseur	1,5 mm	2 mm	3 mm	1,5 mm	2 mm	3 mm	Dikte	
	Poids au m <sup>2</sup>	5,9	7,8	11,8	2,0	2,7	4,0	Gewicht per m <sup>2</sup>	

### Transparence/Doorlaat

max : - %



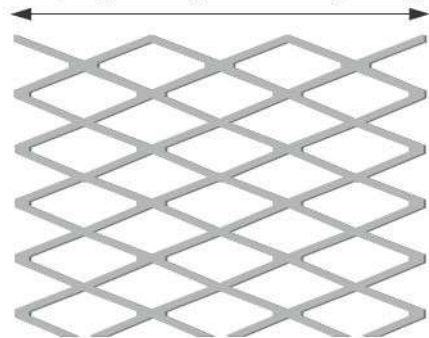
90°



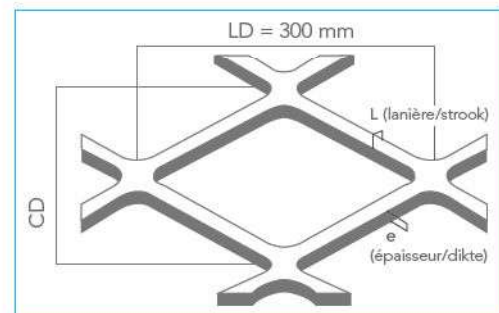
90° : 50 %



LD (longue diagonale / lange diagonaal)



CD  
 (courte diagonale / korte diagonaal)



Dimensions standard de fabrication /  
 Basis fabricatie breedtes :

ACIER / STAAL :  
 LD : 1000 / 1250 / 1500 mm | CD : 3000 mm max.

ALUMINIUM :  
 LD : 1000 / 1250 / 1500 / 2000 mm | CD : 3000 mm max.

Autres dimensions, nous consulter / Andere afmetingen, ons raadplegen

Front  
Scale: 1/2  
**OXYGENE**  
400 M

**MDB**  
METAL

A DIVISION OF MDB

Side/Back  
**OXYGENE**  
 400 M

## Fiche technique - Technische gegevens OXYGENE 400 M

Description								Beschrijving
FR	Matière	Acier/Staal			Aluminium			Materiaal
	Epaisseur	1,5 mm	2 mm	3 mm	1,5 mm	2 mm	3 mm	Dikte
	Poids au m <sup>2</sup>	-	7,1	10,7	-	2,5	3,7	Gewicht per m <sup>2</sup>
								NL

### Transparence/Doorlaat

max : 86 %



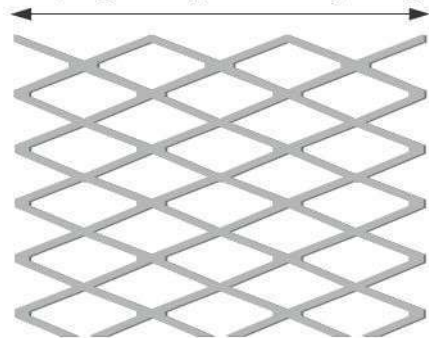
90°



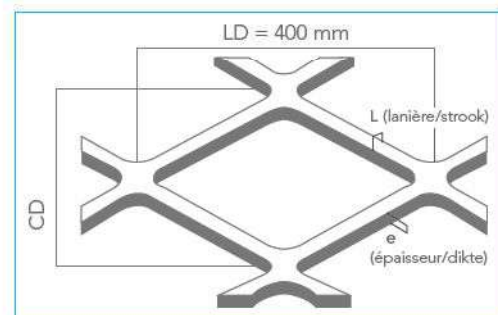
90° : 66 %



LD (longue diagonale / lange diagonaal)



CD  
 (courte diagonale / korte diagonaal)



Dimensions standard de fabrication /  
 Basis fabricatie breedtes :

ACIER / STAAL :

LD : 1000 / 1250 / 1500 mm | CD : 3000 mm max.

ALUMINIUM :

LD : 1000 / 1250 / 1500 / 2000 mm | CD : 3000 mm max.

Autres dimensions, nous consulter / Andere afmetingen, ons raadplegen

Front  
Scale: 1/2  
**SUPREME**  
400 L



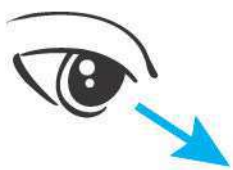
Side/Back  
**SUPREME**  
 400 L

## Fiche technique - Technische gegevens SUPREME 400 L

Description								Beschrijving
FR	Matière	Acier/Staal			Aluminium			Materiaal
	Epaisseur	1,5 mm	2 mm	3 mm	1,5 mm	2 mm	3 mm	Dikte
	Poids au m <sup>2</sup>	-	7,1	10,6	-	2,4	3,6	Gewicht per m <sup>2</sup>
								NL

### Transparence/Doorlaat

max : 84 %



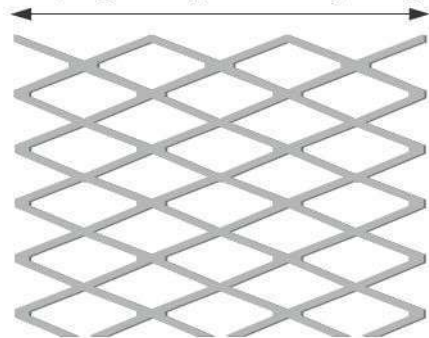
90°



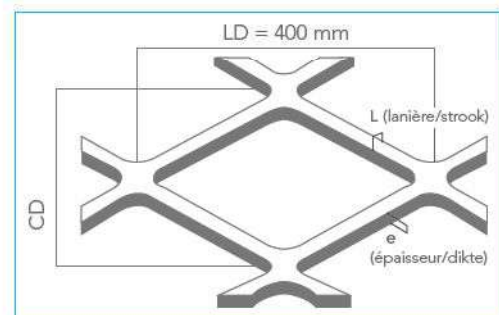
90° : 65 %



LD (longue diagonale / lange diagonaal)



CD  
 (courte diagonale /  
 korte diagonaal)



Dimensions standard de fabrication /  
 Basis fabricatie breedtes :

ACIER / STAAL :  
 LD : 1000 / 1250 / 1500 mm | CD : 3000 mm max.

ALUMINIUM :  
 LD : 1000 / 1250 / 1500 / 2000 mm | CD : 3000 mm max.

Autres dimensions, nous consulter / Andere afmetingen, ons raadplegen



Front  
Scale: 1/2  
**SUPREME**  
400 XL

**MDB**  
METAL

A DIVISION OF MDB

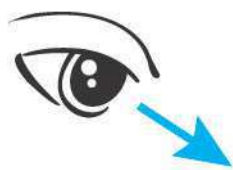
Side/Back  
**SUPREME**  
 400 XL

## Fiche technique - Technische gegevens SUPREME 400 XL

Description								Beschrijving
FR	Matière	Acier/Staal			Aluminium			Materiaal
	Epaisseur	1,5 mm	2 mm	3 mm	1,5 mm	2 mm	3 mm	Dikte
	Poids au m <sup>2</sup>	-	8,8	13,2	-	3,0	4,5	Gewicht per m <sup>2</sup>
								NL

### Transparence/Doorlaat

max : 80 %



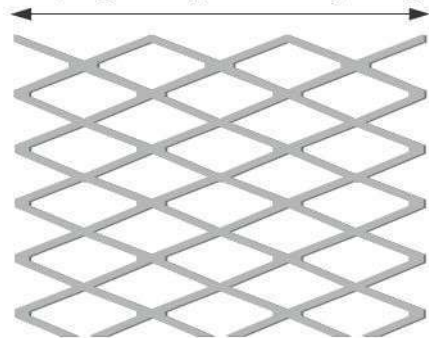
90°



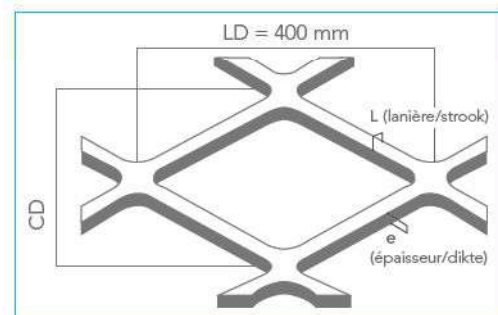
90° : 57 %



LD (longue diagonale / lange diagonaal)



CD  
 (courte diagonale / korte diagonaal)



Dimensions standard de fabrication /  
 Basis fabricatie breedtes :

ACIER / STAAL :

LD : 1000 / 1250 / 1500 mm | CD : 3000 mm max.

ALUMINIUM :

LD : 1000 / 1250 / 1500 / 2000 mm | CD : 3000 mm max.

Autres dimensions, nous consulter / Andere afmetingen, ons raadplegen



Front  
Scale: 1/2  
**SUPREME**  
400 XXL

**MDB**  
METAL

A DIVISION OF MDB



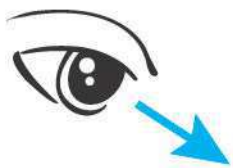
Side/Back  
**SUPREME**  
 400 XXL

## Fiche technique - Technische gegevens SUPREME 400 XXL

Description								Beschrijving	
FR	Matière	Acier/Staal			Aluminium			Materiaal	NL
	Epaisseur	1,5 mm	2 mm	3 mm	1,5 mm	2 mm	3 mm	Dikte	
	Poids au m <sup>2</sup>	-	10,2	15,3	-	3,5	5,3	Gewicht per m <sup>2</sup>	

### Transparence/Doorlaat

max : 77 %



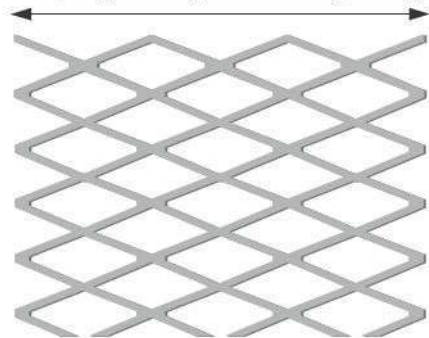
90°



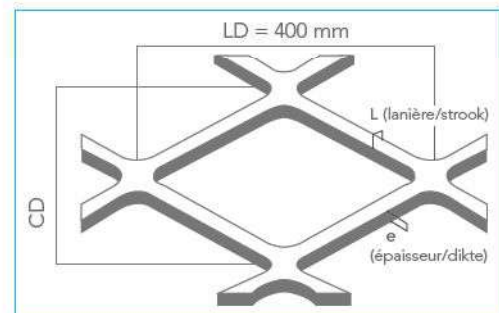
90° : 48 %



LD (longue diagonale / lange diagonaal)



CD  
 (courte diagonale / korte diagonaal)



Dimensions standard de fabrication /  
 Basis fabricatie breedtes :

ACIER / STAAL :  
 LD : 1000 / 1250 / 1500 mm | CD : 3000 mm max.

ALUMINIUM :  
 LD : 1000 / 1250 / 1500 / 2000 mm | CD : 3000 mm max.

Autres dimensions, nous consulter / Andere afmetingen, ons raadplegen

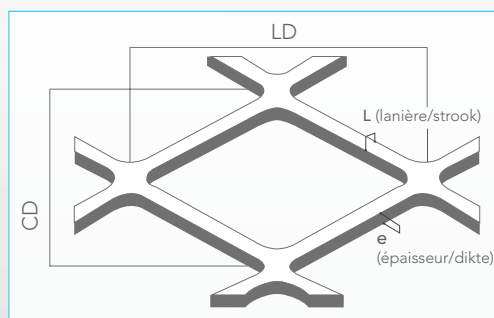


## Fiche technique - Technische gegevens

### GM 160

Description			Beschrijving	
FR	Mailles (LD x CD*)	16 x 8 mm	NL	Mazen (LD x KD*)
	Lanière	3 mm		Strook
	Epaisseur	0,6 mm		Dikte
	Dimensions	595 x 595 / 595 x 1195 mm		Afmetingen
	Matière Autres finitions possibles	Acier électrozingué (+ poudrage) / Elektrolytisch verzinkt staal (+ poedercoating)		Materiaal Mogelijkheid tot andere afwerkingen
	Poids	3,50 Kg/m <sup>2</sup>		Gewicht
	Transparence frontale	27 %		Frontale doorlaat
	Transparence maximum	55 %		Maximum doorlaat

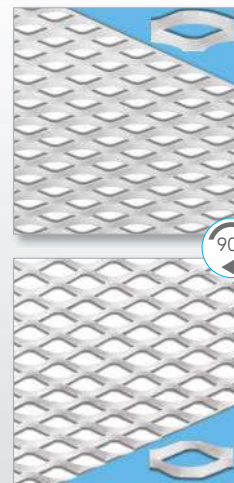
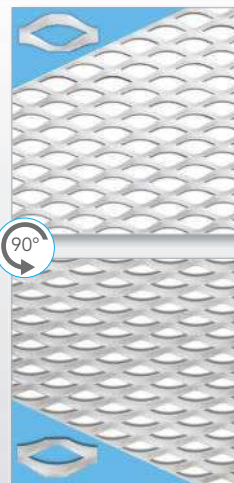
\* LD = Longue Diagonale/Lange Diagonaal  
CD = Courte Diagonale/Korte Diagonaal



**Remarque pour le placement :**  
Pour une vue d'ensemble harmonieuse, il est conseillé de positionner les dalles en respectant le même sens d'ouverture des mailles.

**Opmerking voor plaatsing :**  
Voor het bekomen van een egaal uitzicht dienen alle tegels in dezelfde positionering te worden geplaatst.

R  
E  
C  
T  
O



V  
E  
R  
S  
O



**1H STABILITÉ AU FEU \***  
**1 UUR BRANDWEERSTAND STABILITEIT \***

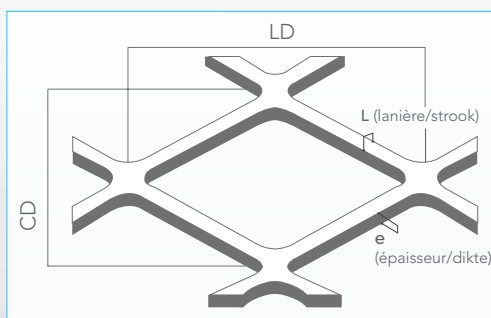
\* valable pour / geldig voor modules 600 x 600

## Fiche technique - Technische gegevens

### GM 280

Description			Beschrijving	
FR	Mailles (LD x CD*)	28 x 13 mm	Mazen (LD x KD*)	NL
	Lanière	3 mm	Strook	
	Epaisseur	1 mm	Dikte	
	Dimensions	595 x 595 / 595 x 1195 mm	Afmetingen	
	Matière	Acier brut (+ poudrage)	Materiaal	
	Autres finitions possibles	- Staal (+ Poedercoating)	Mogelijkheid tot andere afwerkingen	
	Poids	3,55 Kg/m <sup>2</sup>	Gewicht	
	Transparence frontale	60 %	Frontale doorlaat	
Transparence maximum	70 %	Maximum doorlaat		

\* LD = Longue Diagonale/Lange Diagonaal  
CD = Courte Diagonale/Korte Diagonaal



**Remarque pour le placement :**

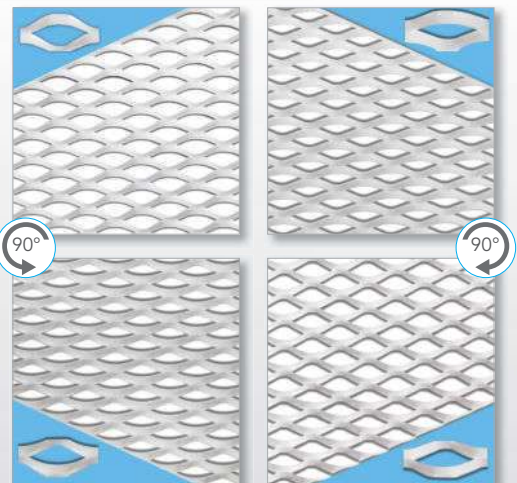
Pour une vue d'ensemble harmonieuse, il est conseillé de positionner les dalles en respectant le même sens d'ouverture des mailles.

**Opmerking voor plaatsing :**

Voor het bekomen van een egaal uitzicht dienen alle tegels in dezelfde positionering te worden geplaatst.

R  
E  
C  
T  
O

V  
E  
R  
S  
O



**1H STABILITÉ AU FEU \***  
**1 UUR BRANDWEERSTAND STABILITEIT \***

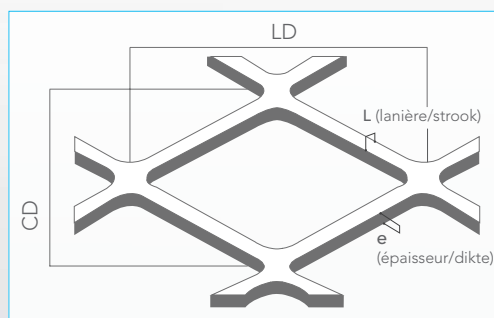
\* valable pour / geldig voor modules 600 x 600

## Fiche technique - Technische gegevens

### GM 285

Description			Beschrijving	
	Mailles (LD x CD*)	28 x 15 mm	Mazen (LD x KD*)	
	Lanière	5 mm	Strook	
	Epaisseur	0,6 mm	Dikte	
	Dimensions	595 x 595 / 595 x 1195 mm	Afmetingen	
<b>FR</b>	Matière	Acier électrozingué (+ poudrage) /	Materiaal	<b>NL</b>
	Autres finitions possibles	Elektrolytisch verzinkt staal (+ poedercoating)	Mogelijkheid tot andere afwerkingen	
	Poids	3,25 Kg/m <sup>2</sup>	Gewicht	
	Transparence frontale	40 %	Frontale doorlaat	
	Transparence maximum	65 %	Maximum doorlaat	

\* LD = Longue Diagonale/Lange Diagonaal  
CD = Courte Diagonale/Korte Diagonaal

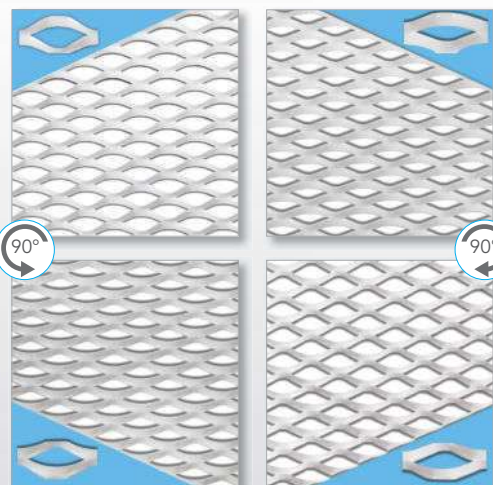


**Remarque pour le placement :**  
Pour une vue d'ensemble harmonieuse, il est conseillé de positionner les dalles en respectant le même sens d'ouverture des mailles.

**Opmerking voor plaatsing :**  
Voor het bekomen van een egaal uitzicht dienen alle tegels in dezelfde positionering te worden geplaatst.

RECTO

VERSO



**1H STABILITÉ AU FEU \***  
**1 UUR BRANDWEERSTAND STABILITEIT \***

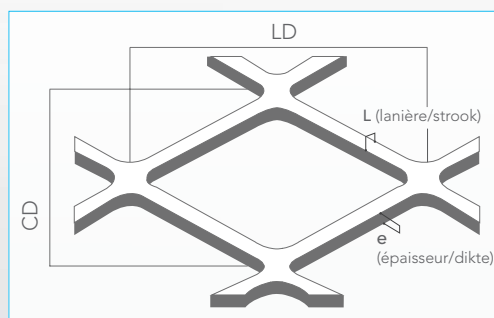
\* valable pour / geldig voor modules 600 x 600

## Fiche technique - Technische gegevens

### GM 430

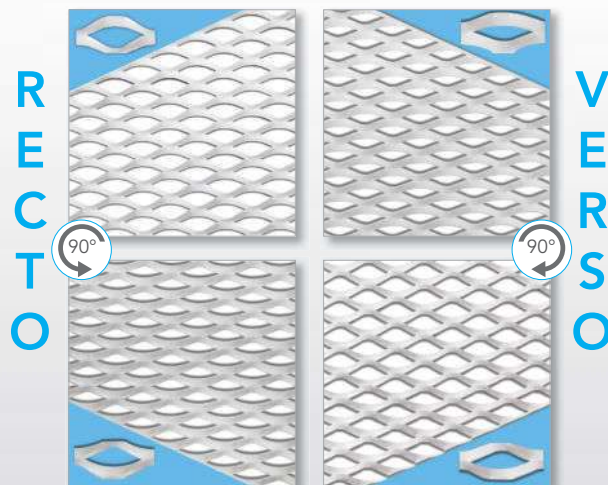
Description			Beschrijving	
	Mailles (LD x CD*)	43 x 20 mm	Mazen (LD x KD*)	
	Lanière	2,5 mm	Strook	
	Epaisseur	1,5 mm	Dikte	
	Dimensions	595 x 595 / 595 x 1195 mm	Afmetingen	
FR	Matière	Acier électrozingué (+ poudrage) /	Materiaal	NL
	Autres finitions possibles	Elektrolytisch verzinkt staal (+ poedercoating)	Mogelijkheid tot andere afwerkingen	
	Poids	2,80 Kg/m <sup>2</sup>	Gewicht	
	Transparence frontale	80 %	Frontale doorlaat	
	Transparence maximum	85 %	Maximum doorlaat	

\* LD = Longue Diagonale/Lange Diagonaal  
CD = Courte Diagonale/Korte Diagonaal



**Remarque pour le placement :**  
Pour une vue d'ensemble harmonieuse, il est conseillé de positionner les dalles en respectant le même sens d'ouverture des mailles.

**Opmerking voor plaatsing :**  
Voor het bekomen van een egaal uitzicht dienen alle tegels in dezelfde positionering te worden geplaatst.



**1H STABILITÉ AU FEU \***  
**1 UUR BRANDWEERSTAND STABILITEIT \***

\* valable pour / geldig voor modules 600 x 600

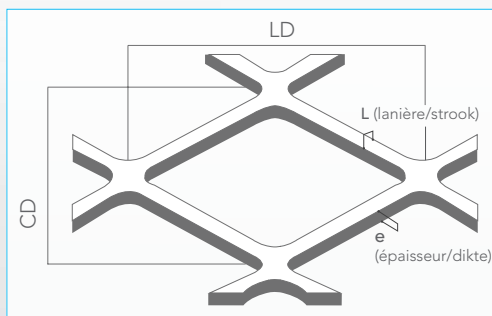
## Fiche technique - Technische gegevens

### GM 500

Description			Beschrijving	
	Mailles (LD x CD*)	50 x 24 mm	Mazen (LD x KD*)	
	Lanière	8 mm	Strook	
	Epaisseur	0,6 mm	Dikte	
	Dimensions	595 x 595 / 595 x 1195 mm	Afmetingen	
FR	Matière	Acier électrozingué (+ poudrage) /	Materiaal	NL
	Autres finitions possibles	Elektrolytisch verzinkt staal (+ poedercoating)	Mogelijkheid tot andere afwerkingen	
	Poids	3,35 Kg/m <sup>2</sup>	Gewicht	
	Transparence frontale	35 %	Frontale doorlaat	
	Transparence maximum	65 %	Maximum doorlaat	

\* LD = Longue Diagonale/Lange Diagonaal

CD = Courte Diagonale/Korte Diagonaal



**Remarque pour le placement :**

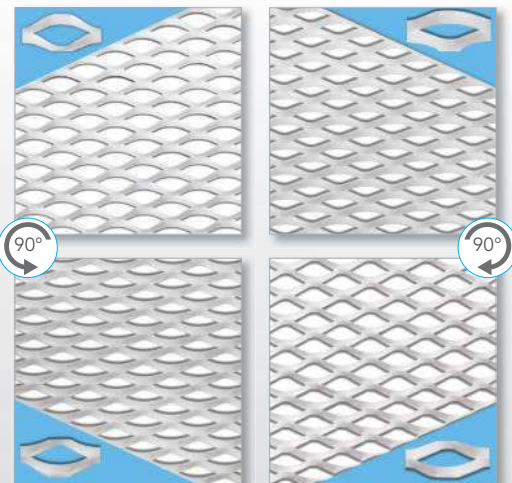
Pour une vue d'ensemble harmonieuse, il est conseillé de positionner les dalles en respectant le même sens d'ouverture des mailles.

**Opmerking voor plaatsing :**

Voor het bekomen van een egaal uitzicht dienen alle tegels in dezelfde positionering te worden geplaatst.

RECTO

VERSO



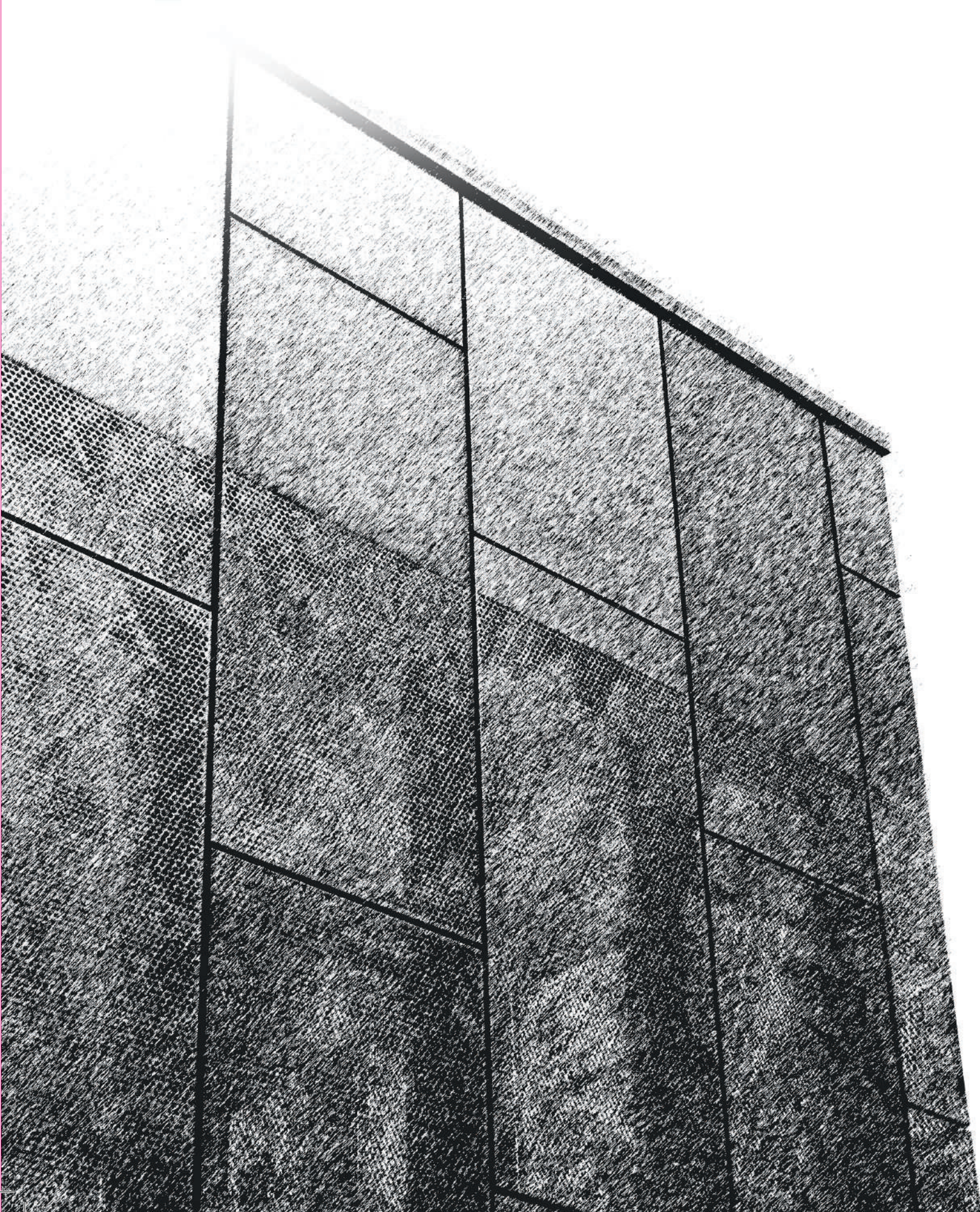
**1H STABILITÉ AU FEU \***

**1 UUR BRANDWEERSTAND STABILITEIT \***

\* valable pour / geldig voor modules 600 x 600

## 2. Cassettes métalliques

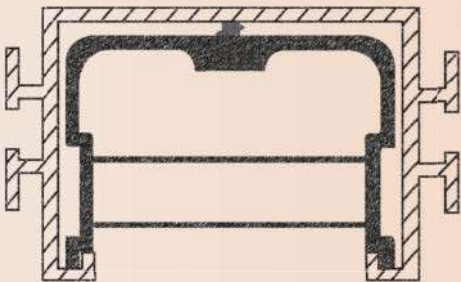
### Metalen cassettes



# CASSETTES MÉTALLIQUES METALEN CASSETTES

Systemes de fixation  
Bevestigingsystemen

Rails & curseurs  
Rails & ophangbeugels



- Curseur réglable avec vis de fixation, fixé dans la sous structure en aluminium.
- Regelbare ophangbeugel met spanschroef in aluminium rail.

Encoche permettant à la cassette de venir s'emboîter avec le curseur •  
Uitsparing voor het ophangen van de cassette aan de beugel •

## AVANTAGES :

- Réglage précis de la pose des cassettes, facilité par les curseurs mobiles.
- Remplacement aisé d'un module après montage.
- Enrobage en caoutchouc pour une coupure thermique et anti-vibratoire.

## VOORDELEN :

- Precieze regeling van de cassettes door de mobiele ophangbeugel.
- Gebeurlijke eenvoudige vervanging van cassette.
- Rubberband voor thermische onderbreking en het verhinderen van vibratie.



# CASSETTES MÉTALLIQUES METALEN CASSETTES

Systemes de fixation  
Bevestigingsystemen

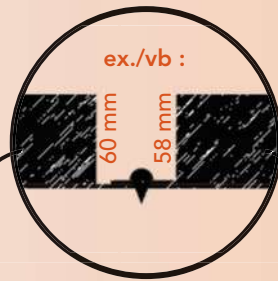
*Fixations en fond de joints creux  
Verzonken bevestiging bij open voegen*



**SUPERPOSÉES**



**OVERLAPPEND**



ex./vb :

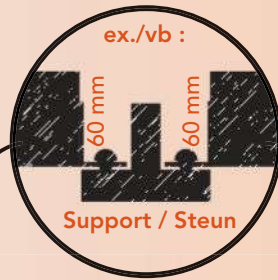
60 mm

58 mm

**SUR SUPPORT EN "T"**



**OP "T"-PROFIEL**



ex./vb :

60 mm

60 mm

Support / Steun

**MDB**  
METAL

A DIVISION OF MDB

# CASSETTES MÉTALLIQUES METALEN CASSETTES

Architecte / Architect Jean-François CUDA & Franco SOCCOL

Projet / Project Pont d'Engis



**Habillage de façade / Gevelbekleding**

Cassettes pleines & perforées en aluminium (R6 T9) RAL 7016

Volle & geperforeerde cassettes in aluminium (R6 T9) RAL 7016

**MDDB**  
METAL

A DIVISION OF MDB

# CASSETTES MÉTALLIQUES METALEN CASSETTES

Architecte / Architect DDS & Partners

Projet / Project Crescend'eau



**Habillage de façade / Gevelbekleding**

Cassettes pleines en aluminium laqué  
Volle cassettes in gelakt aluminium

**MDB**

METAL

A DIVISION OF MDB

# CASSETTES MÉTALLIQUES METALEN CASSETTES

Projet privé / Privé project



**Habillage de façade / Gevelbekleding**

Cassettes pleines en acier corten

Volle cassettes in cortenstaal

**MDDB**  
METAL

A DIVISION OF MDB

# CASSETTES MÉTALLIQUES METALEN CASSETTES

Architecte / Architect Bureau Management Concept SPRL

Projet / Project  
MERCEDES KALSCHUEER



**Habillage de façade / Gevelbekleding**

Cassettes pleines en aluminium laqué (RAL 9006)

Volle cassettes in gelakt aluminium (RAL 9006)

**MDB**  
METAL

A DIVISION OF MDB

# CASSETTES MÉTALLIQUES METALEN CASSETTES

Architecte / Architect Atelier d'architecture Mathieu MARTIN

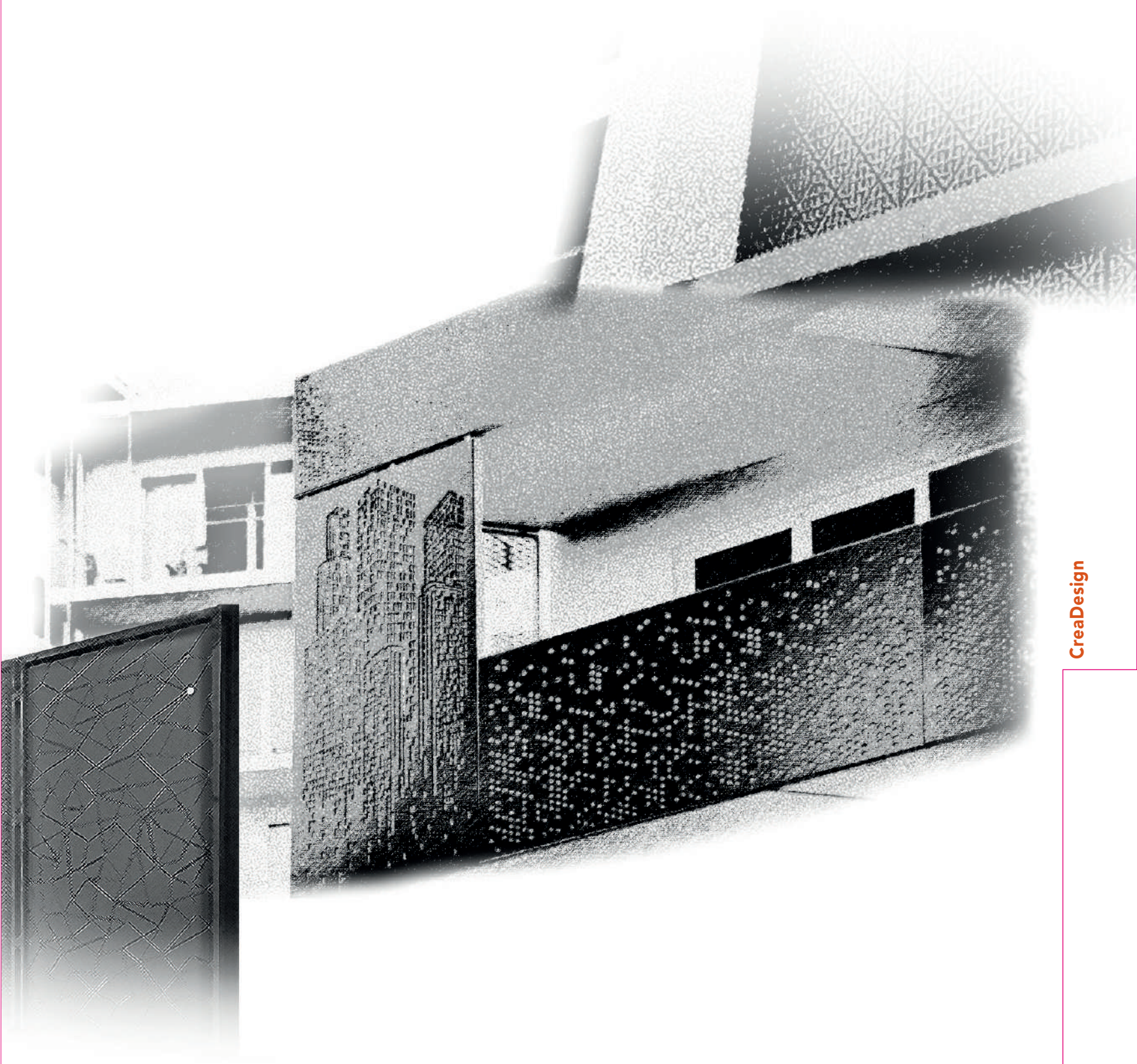
Projet / Project Tôlerie Delhez



## Habillage de façade / Gevelbekleding

Cassettes pleines & en perforation aléatoire - aluminium anodisé  
Volle & zonaal geperforeerde cassettes - geanodiseerd aluminium

# 3. CreaDesign

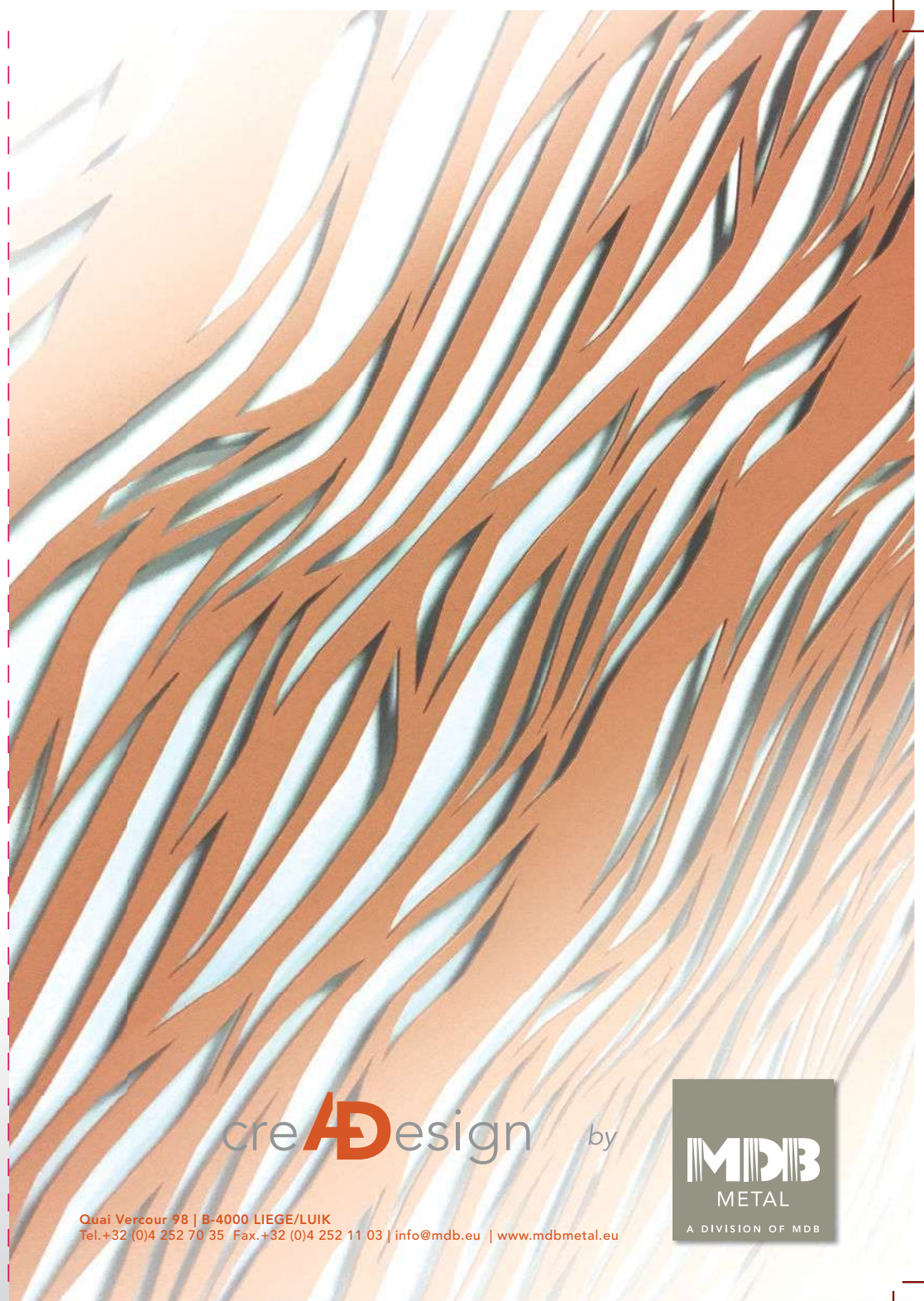


CreaDesign

# Thèmes & Motifs



Thema's &  
Ontwerpen



creADesign by



Quai Vercour 98 | B-4000 LIEGE/LUIK  
Tel.+32 (0)4 252 70 35 Fax.+32 (0)4 252 11 03 | info@mdb.eu | www.mdbmetal.eu





\* Format max. de production : 1500 x 3000 mm. Autres dimensions nous consulter / Max. fabricatie afmetingen : 1500 x 3000 mm. Andere afmetingen, gelieve ons te consulteren.  
 \*\* Disponibles en tôles planes ou en cassettes / Beschikbaar in vlakke platen of in cassettes.



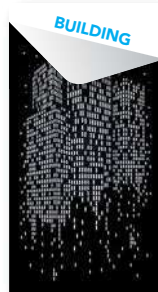
AL 3 mm : 4,98 kg/m<sup>2</sup>  
 AC2 mm : 9,53 kg/m<sup>2</sup>  
 👁 39 %



AL 3 mm : 4,73 kg/m<sup>2</sup>  
 AC2 mm : 9,07 kg/m<sup>2</sup>  
 👁 42 %



AL 3 mm : 6,82 kg/m<sup>2</sup>  
 AC2 mm : 13,09 kg/m<sup>2</sup>  
 👁 16 %



AL 3 mm : 7,00 kg/m<sup>2</sup>  
 AC2 mm : 13,41 kg/m<sup>2</sup>  
 👁 14 %



AL 3 mm : 6,62 kg/m<sup>2</sup>  
 AC2 mm : 12,69 kg/m<sup>2</sup>  
 👁 19 %



AL 3 mm : 5,09 kg/m<sup>2</sup>  
 AC2 mm : 9,76 kg/m<sup>2</sup>  
 👁 37 %



AL 3 mm : 5,44 kg/m<sup>2</sup>  
 AC2 mm : 10,45 kg/m<sup>2</sup>  
 👁 33 %



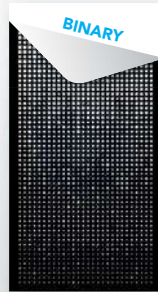
AL 3 mm : 6,76 kg/m<sup>2</sup>  
 AC2 mm : 12,94 kg/m<sup>2</sup>  
 👁 17 %



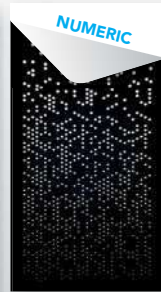
AL 3 mm : 6,40 kg/m<sup>2</sup>  
 AC2 mm : 12,32 kg/m<sup>2</sup>  
 👁 21 %



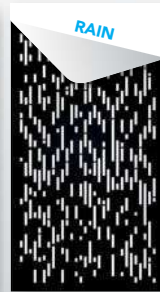
AL 3 mm : 5,56 kg/m<sup>2</sup>  
 AC2 mm : 10,67 kg/m<sup>2</sup>  
 👁 32 %



AL 3 mm : 6,29 kg/m<sup>2</sup>  
 AC2 mm : 12,04 kg/m<sup>2</sup>  
 👁 23 %



AL 3 mm : 7,56 kg/m<sup>2</sup>  
 AC2 mm : 14,50 kg/m<sup>2</sup>  
 👁 7 %



AL 3 mm : 6,40 kg/m<sup>2</sup>  
 AC2 mm : 12,31 kg/m<sup>2</sup>  
 👁 21 %

ART

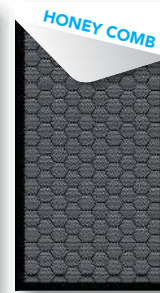
CITY

CLASSIC

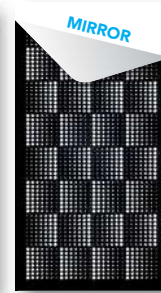
DIGITAL



AL 3 mm : 6,36 kg/m<sup>2</sup>  
 AC2 mm : 12,18 kg/m<sup>2</sup>  
 👁 22 %



AL 3 mm : 5,58 kg/m<sup>2</sup>  
 AC2 mm : 10,69 kg/m<sup>2</sup>  
 👁 31 %



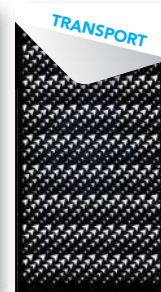
AL 3 mm : 6,44 kg/m<sup>2</sup>  
 AC2 mm : 12,37 kg/m<sup>2</sup>  
 👁 21 %



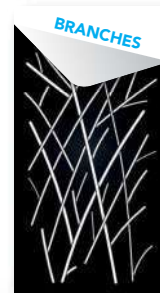
AL 3 mm : 6,84 kg/m<sup>2</sup>  
 AC2 mm : 13,11 kg/m<sup>2</sup>  
 👁 16 %



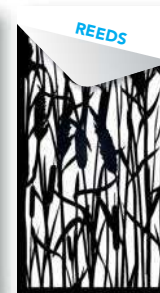
AL 3 mm : 6,93 kg/m<sup>2</sup>  
 AC2 mm : 10,83 kg/m<sup>2</sup>  
 👁 31 %



AL 3 mm : 7,87 kg/m<sup>2</sup>  
 AC2 mm : 12,28 kg/m<sup>2</sup>  
 👁 21 %



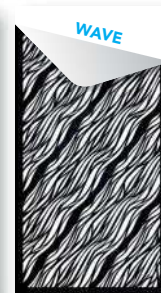
AL 3 mm : 6,84 kg/m<sup>2</sup>  
 AC2 mm : 13,11 kg/m<sup>2</sup>  
 👁 16 %



AL 3 mm : 4,07 kg/m<sup>2</sup>  
 AC2 mm : 7,75 kg/m<sup>2</sup>  
 👁 50 %



AL 3 mm : 3,84 kg/m<sup>2</sup>  
 AC2 mm : 7,37 kg/m<sup>2</sup>  
 👁 53 %



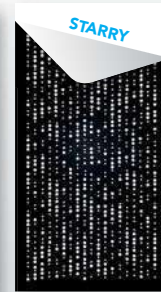
AL 3 mm : 5,58 kg/m<sup>2</sup>  
 AC2 mm : 8,73 kg/m<sup>2</sup>  
 👁 44 %



AL 3 mm : 7,73 kg/m<sup>2</sup>  
 AC2 mm : 14,83 kg/m<sup>2</sup>  
 👁 5 %



AL 3 mm : 8,84 kg/m<sup>2</sup>  
 AC2 mm : 14,83 kg/m<sup>2</sup>  
 👁 5 %



AL 3 mm : 7,13 kg/m<sup>2</sup>  
 AC2 mm : 13,70 kg/m<sup>2</sup>  
 👁 12 %

ILLUSION

MOVEMENT

ORGANIC

SCIENCE

ART



# ETHNIC

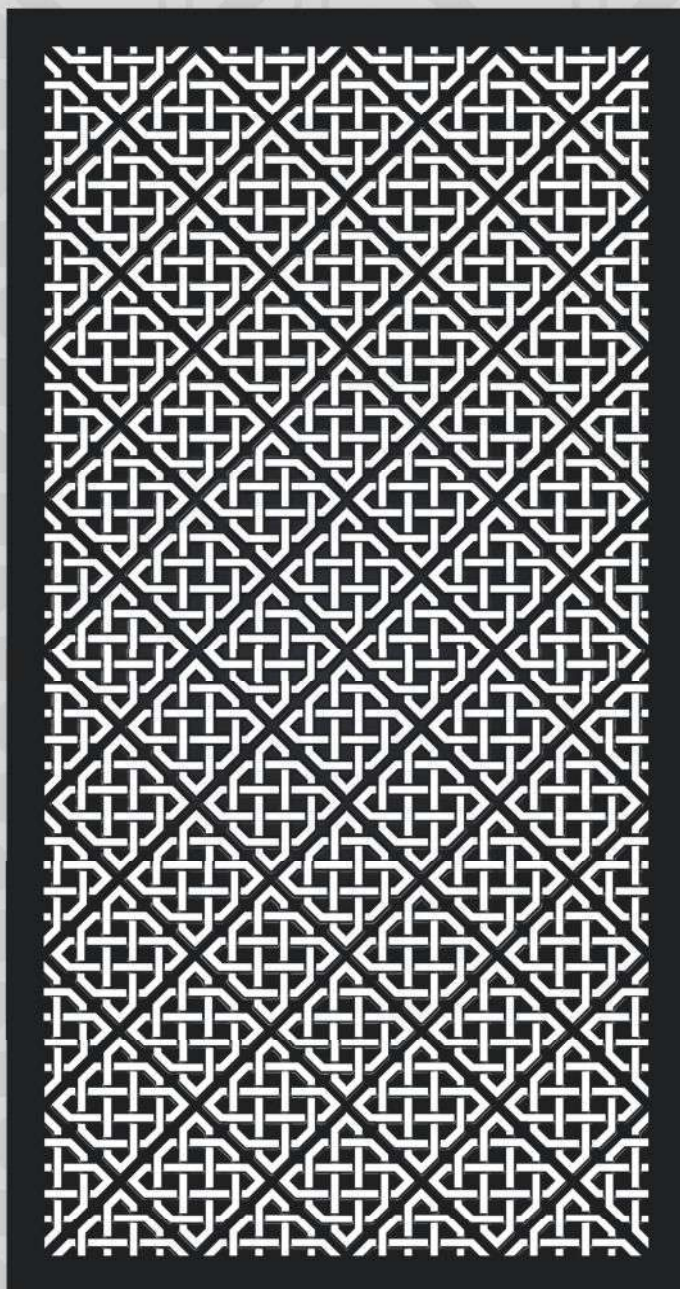
## Fiche technique - Technische gegevens

Description			Beschrijving		
FR	Matière <small>*Autres matières et épaisseurs, nous consulter</small>	Aluminium 3 mm	Acier / Staal 2 mm	Materiaal <small>Andere diktes en materialen,* gelieve ons te consulteren</small>	NL
	Poids au m <sup>2</sup>	4,98 kg	9,53 kg	Gewicht per m <sup>2</sup>	
	Transparence	39%		Doorlaat	

\* Disponible en tôles planes ou en cassettes / Beschikbaar in vlakke platen of in cassettes.

\*\* Format max. de production : 1500 x 4000 mm. Autres dimensions nous consulter / Max. fabricatie afmetingen : 1500 x 4000 mm. Andere afmetingen, gelieve ons te consulteren.

ART



# MEDIEVAL

## Fiche technique - Technische gegevens

Description			Beschrijving		
FR	Matière <small>*Autres matières et épaisseurs, nous consulter</small>	Aluminium 3 mm	Acier / Staal 2 mm	Materiaal <small>Andere diktes en materialen,* gelieve ons te consulteren</small>	NL
	Poids au m <sup>2</sup>	4,73 kg	9,07 kg	Gewicht per m <sup>2</sup>	
	Transparence	42%		Doorlaat	

\* Disponible en tôles planes ou en cassettes / Beschikbaar in vlakke platen of in cassettes.

\*\* Format max. de production : 1500 x 4000 mm. Autres dimensions nous consulter / Max. fabricatie afmetingen : 1500 x 4000 mm. Andere afmetingen, gelieve ons te consulteren.



creADesign

Le présent se fait vide et triste, Ô mon amie, autour de nous ;  
 Combien peu de passé subsiste ! Et ceux qui restent  
 changent tous. Nous ne voyons plus sans envie Les yeux de  
 vingt ans resplendir, Et combien sont déjà sans vie Des  
 yeux qui nous ont vus grandir ! Que de jeunesse emporte  
 l'heure, Qui n'en rapporte jamais rien ! Pourtant quelque  
 chose demeure : Je t'aime avec mon cœur ancien, Mon vrai  
 cœur, celui qui s'attache Et souffre depuis qu'il est né, Mon  
 cœur d'enfant, le cœur sans tache Que ma mère m'avait  
 donné ; Ce cœur où plus rien ne pénètre, D'où plus rien dé-  
 sormais ne sort ; Je t'aime avec ce que mon être A de plus  
 fort contre la mort ; Et, s'il peut braver la mort même, Si le  
 meilleur de l'homme est tel Que rien n'en périsse, je t'aime  
 Avec ce que j'ai d'immortel. Comme une ville qui s'allume Et  
 que le vent achève d'embraser, Tout mon cœur brûle et se  
 consume, J'ai soif, oh ! j'ai soif d'un baiser, Baiser de la  
 bouche et des lèvres Où notre amour vient se poser, Plein  
 de délices et de fièvres, Ah ! j'ai soif, j'ai soif d'un baiser !  
 Baiser multiplié que l'homme Ne pourra jamais épuiser, Ô  
 toi, que tout mon être nomme, J'ai soif, oui, j'ai soif d'un  
 baiser. Fruit doux où la lèvre s'amuse, Beau fruit qui rit de  
 s'écraser, Qu'il se donne ou qu'il se refuse, Je veux vivre pour  
 ce baiser. Baiser d'amour qui règne et sonne Au cœur bat-  
 tant à se briser, Qu'il se refuse ou qu'il se donne, Je veux  
 mourir de ce baiser. Comme un exilé du vieux thème, J'ai  
 descendu ton escalier ; Mais ce qu'a lié l'Amour même. Le  
 temps ne peut le délier, Chaque soir quand ton corps se  
 couche Dans ton lit qui n'est plus à moi, Tes lèvres sont loin  
 de ma bouche ; Cependant, je dors près de Toi. Quand je sors  
 de la vie humaine, J'ai l'air d'être en réalité Un monsieur  
 seul qui se promène ; Pourtant je marche à ton côté. Ma vie  
 à la tienne est tressée Comme un tresse des fils soyeux, Et  
 je pense avec ta pensée. Et je regarde avec tes yeux. Quand  
 je dis ou fais quelque chose, Je te consulte, tout le temps ;  
 Car je sais, du moins, je suppose, Que tu me vois, que tu  
 m'entends. Moi-même je vois tes yeux vastes, J'entends ta  
 lèvre au rire fin. Et c'est parfois dans mes nuits chastes Des  
 conversations sans fin. C'est une illusion sans doute, Tout  
 cela n'a jamais été ; C'est cependant, Mignonne, écoute, C'est  
 cependant la vérité. Du temps où nous étions ensemble,  
 N'ayant rien à nous refuser, Docile à mon désir qui tremble,  
 Ne m'as-tu pas, dans un baiser, Ne m'as-tu pas donné ton  
 âme ? Or le baiser s'est envolé, Mais l'âme est toujours là,  
 Madame ; Soyez certaine que je l'ai. Quand je mourrai, ce  
 soir peut-être, Je n'ai pas de jour préféré. Si je voulais, Je suis  
 le maître, Mais... ce serait mal me connaître, N'importe,  
 enfin, quand je mourrai, Mes chers amis, qu'on me promette

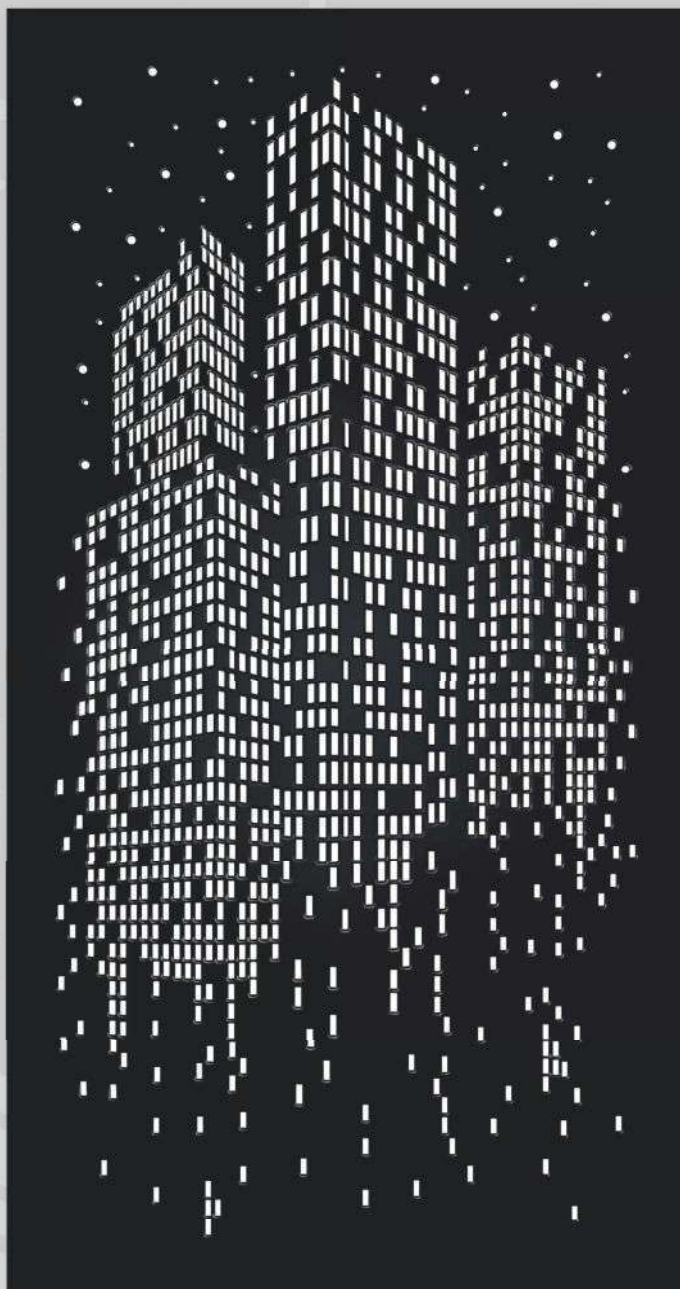
# POETRY

## Fiche technique - Technische gegevens

Description			Beschrijving	
FR	Matière <small>*Autres matières et épaisseurs, nous consulter</small>	Aluminium 3 mm	Acier / Staal 2 mm	Materiaal <small>Andere diktes en materialen, gelieve ons te consulteren</small>
	Poids au m <sup>2</sup>	6,82 kg	13,09 kg	Gewicht per m <sup>2</sup>
	Transparence	16%		Doorlaat
				NL

\* Disponible en tôles planes ou en cassettes / Beschikbaar in vlakke platen of in cassettes.

\*\* Format max. de production : 1500 x 4000 mm. Autres dimensions nous consulter / Max. fabricatie afmetingen : 1500 x 4000 mm. Andere afmetingen, gelieve ons te consulteren.



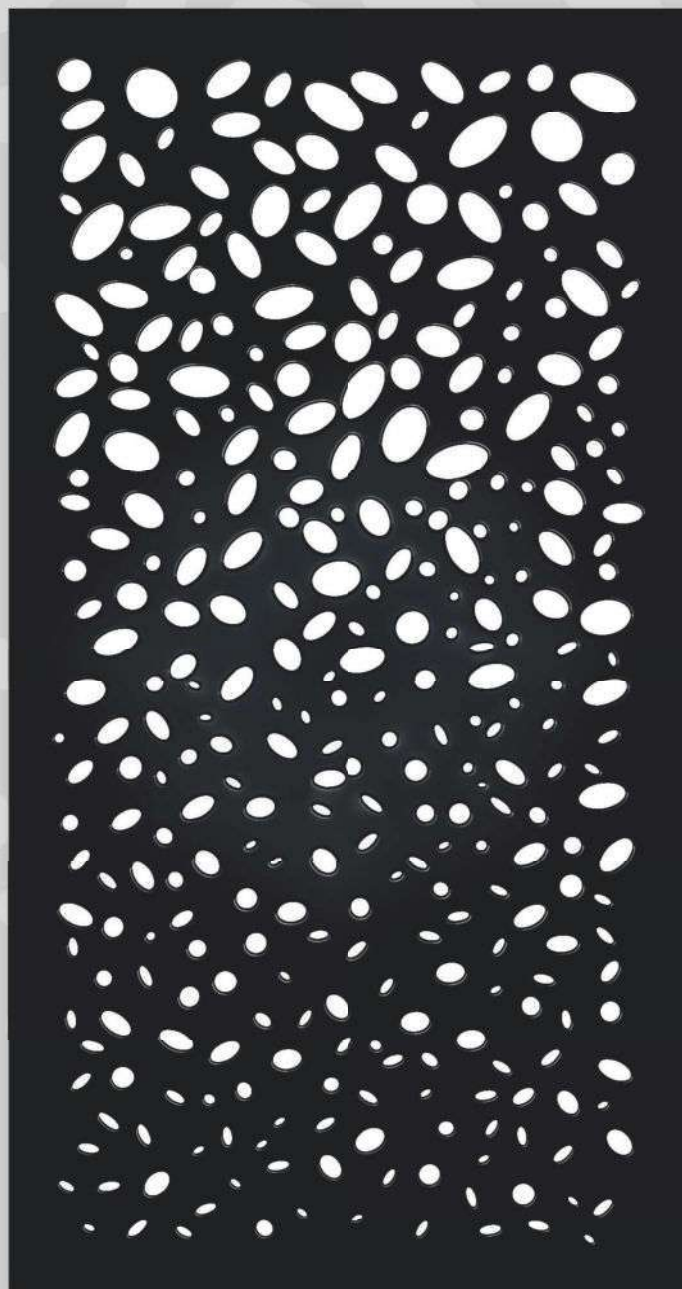
# BUILDING

## Fiche technique - Technische gegevens

Description			Beschrijving		
FR	Matière <small>*Autres matières et épaisseurs, nous consulter</small>	Aluminium 3 mm	Acier / Staal 2 mm	Materiaal <small>Andere diktes en materialen,* gelieve ons te consulteren</small>	NL
	Poids au m <sup>2</sup>	7,00 kg	13,41 kg	Gewicht per m <sup>2</sup>	
	Transparence	14%		Doorlaat	

\* Disponible en tôles planes ou en cassettes / Beschikbaar in vlakke platen of in cassettes.

\*\* Format max. de production : 1500 x 4000 mm. Autres dimensions nous consulter / Max. fabricatie afmetingen : 1500 x 4000 mm. Andere afmetingen, gelieve ons te consulteren.



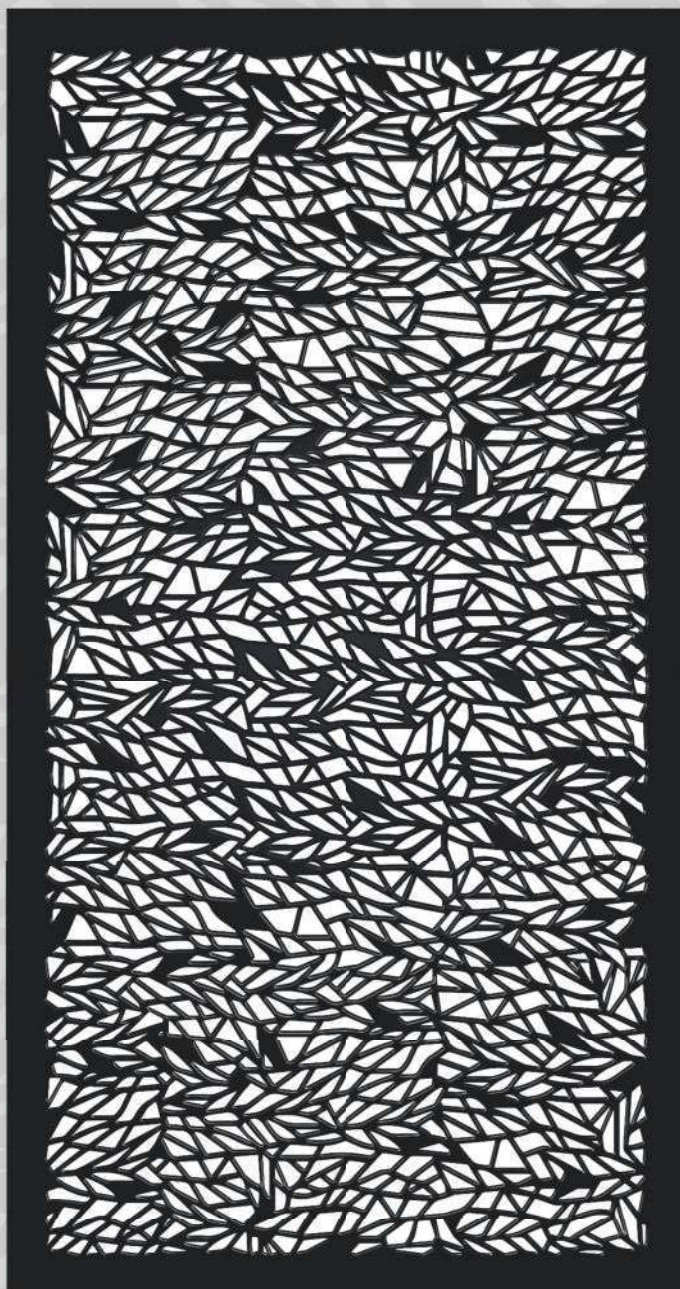
## CASINO

## Fiche technique - Technische gegevens

Description			Beschrijving		
FR	Matière <small>*Autres matières et épaisseurs, nous consulter</small>	Aluminium 3 mm	Acier / Staal 2 mm	Materiaal <small>Andere diktes en materialen,* gelieve ons te consulteren</small>	NL
	Poids au m <sup>2</sup>	6,62 kg	12,69 kg	Gewicht per m <sup>2</sup>	
	Transparence	19%		Doorlaat	

\* Disponible en tôles planes ou en cassettes / Beschikbaar in vlakke platen of in cassettes.

\*\* Format max. de production : 1500 x 4000 mm. Autres dimensions nous consulter / Max. fabricatie afmetingen : 1500 x 4000 mm. Andere afmetingen, gelieve ons te consulteren.



# STREET ART

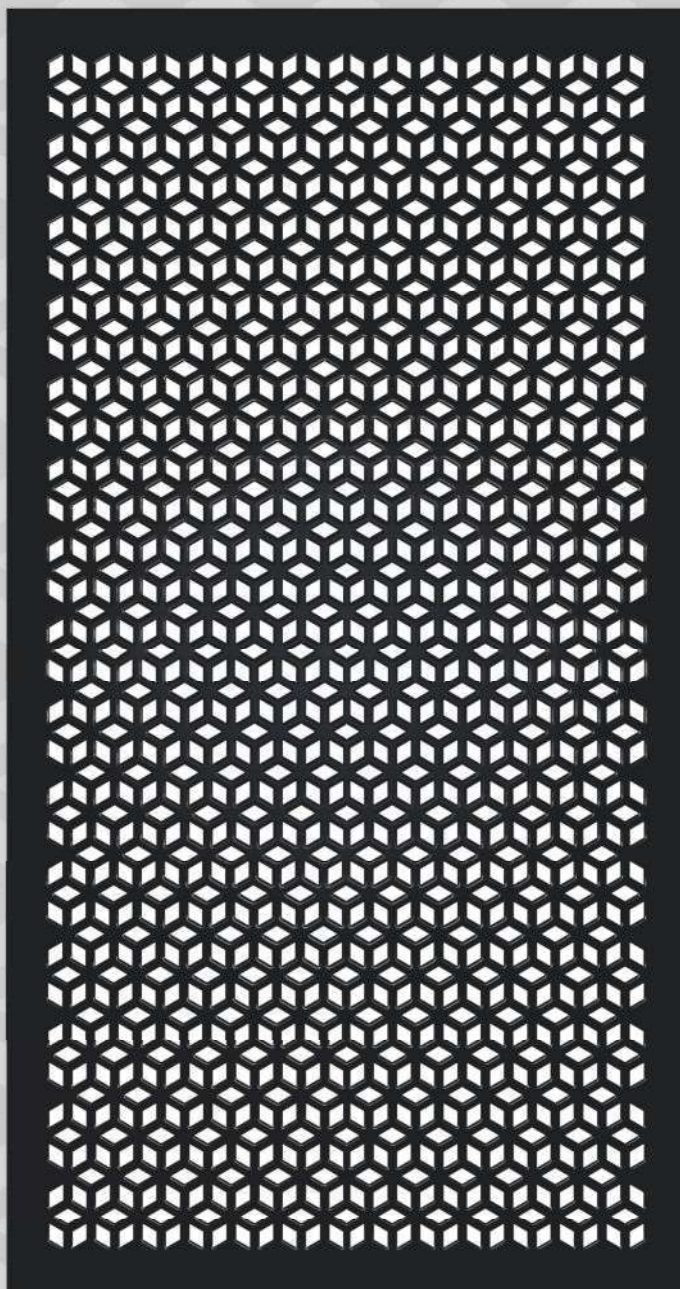
## Fiche technique - Technische gegevens

Description				Beschrijving
FR	Matière <small>*Autres matières et épaisseurs, nous consulter</small>	Aluminium 3 mm	Acier / Staal 2 mm	Materiaal <small>Andere diktes en materialen,* gelieve ons te consulteren</small>
	Poids au m <sup>2</sup>	5,09 kg	9,76 kg	Gewicht per m <sup>2</sup>
	Transparence	37%		Doorlaat
				NL

\* Disponible en tôles planes ou en cassettes / Beschikbaar in vlakke platen of in cassettes.

\*\* Format max. de production : 1500 x 4000 mm. Autres dimensions nous consulter / Max. fabricatie afmetingen : 1500 x 4000 mm. Andere afmetingen, gelieve ons te consulteren.

CLASSIC



# GEOMETRIC

## Fiche technique - Technische gegevens

Description			Beschrijving		
FR	Matière <small>*Autres matières et épaisseurs, nous consulter</small>	Aluminium 3 mm	Acier / Staal 2 mm	Materiaal <small>Andere diktes en materialen, * gelieve ons te consulteren</small>	NL
	Poids au m <sup>2</sup>	5,44 kg	10,45 kg	Gewicht per m <sup>2</sup>	
	Transparence	33%		Doorlaat	

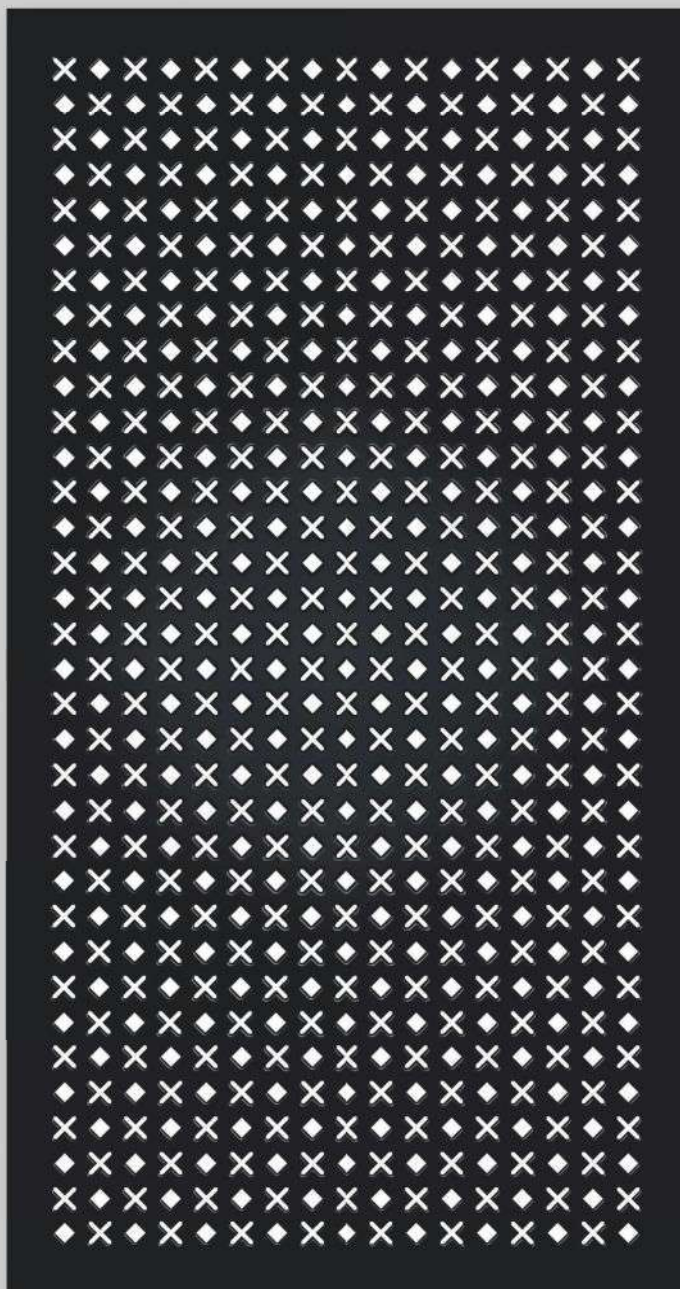
\* Disponible en tôles planes ou en cassettes / Beschikbaar in vlakke platen of in cassettes.

\*\* Format max. de production : 1500 x 4000 mm. Autres dimensions nous consulter / Max. fabricatie afmetingen : 1500 x 4000 mm. Andere afmetingen, gelieve ons te consulteren.





CLASSIC



# INDUSTRY

## Fiche technique - Technische gegevens

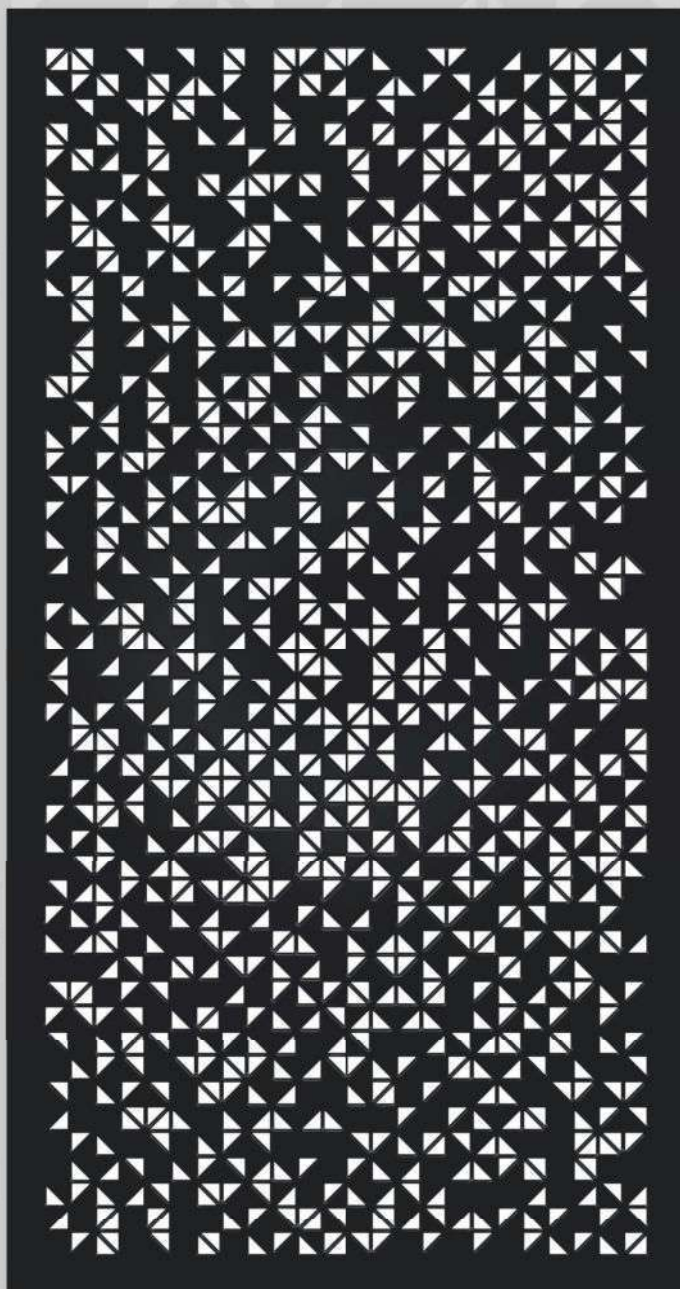
Description			Beschrijving		
FR	Matière <small>*Autres matières et épaisseurs, nous consulter</small>	Aluminium 3 mm	Acier / Staal 2 mm	Materiaal <small>Andere diktes en materialen,* gelieve ons te consulteren</small>	NL
	Poids au m <sup>2</sup>	6,76 kg	12,94 kg	Gewicht per m <sup>2</sup>	
	Transparence	17%		Doorlaat	

\* Disponible en tôles planes ou en cassettes / Beschikbaar in vlakke platen of in cassettes.

\*\* Format max. de production : 1500 x 4000 mm. Autres dimensions nous consulter / Max. fabricatie afmetingen : 1500 x 4000 mm. Andere afmetingen, gelieve ons te consulteren.



CLASSIC



# ORIGAMI

## Fiche technique - Technische gegevens

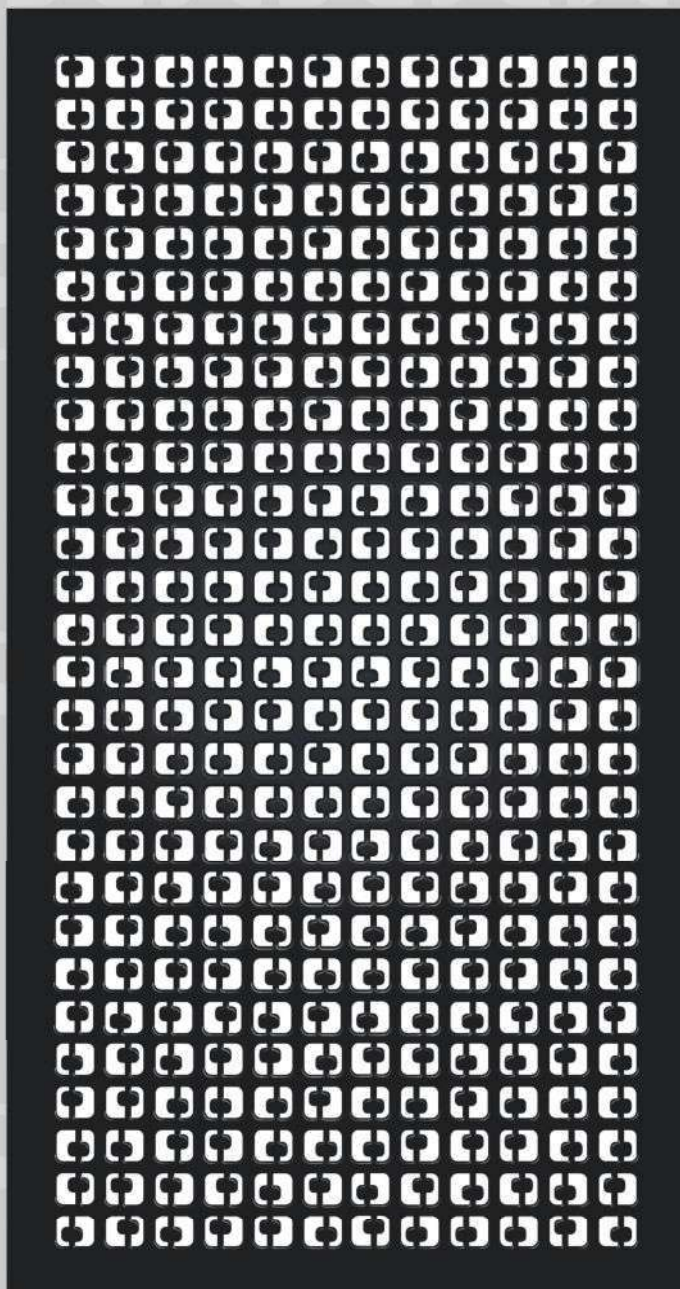
Description			Beschrijving		
FR	Matière <small>*Autres matières et épaisseurs, nous consulter</small>	Aluminium 3 mm	Acier / Staal 2 mm	Materiaal <small>Andere diktes en materialen,* gelieve ons te consulteren</small>	NL
	Poids au m <sup>2</sup>	6,40 kg	12,32 kg	Gewicht per m <sup>2</sup>	
	Transparence	21%		Doorlaat	

\* Disponible en tôles planes ou en cassettes / Beschikbaar in vlakke platen of in cassettes.

\*\* Format max. de production : 1500 x 4000 mm. Autres dimensions nous consulter / Max. fabricatie afmetingen : 1500 x 4000 mm. Andere afmetingen, gelieve ons te consulteren.



CLASSIC



# VINTAGE

## Fiche technique - Technische gegevens

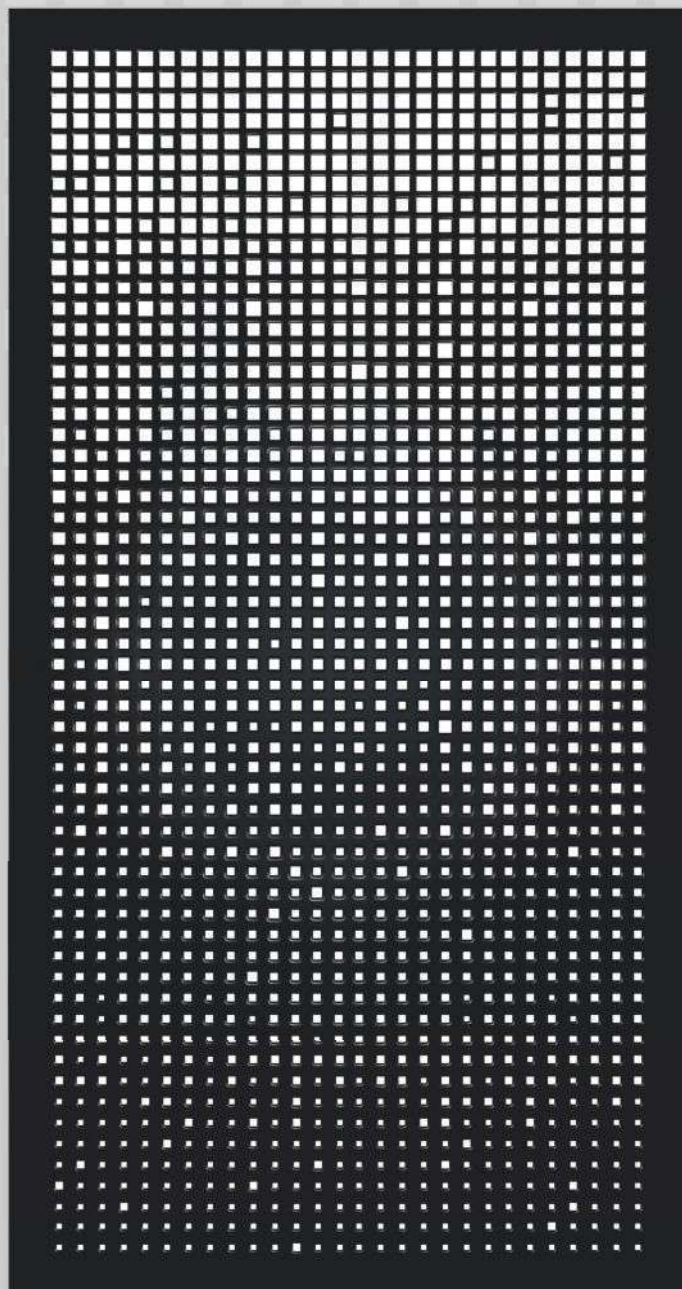
Description			Beschrijving		
FR	Matière <small>*Autres matières et épaisseurs, nous consulter</small>	Aluminium 3 mm	Acier / Staal 2 mm	Materiaal <small>Andere diktes en materialen, gelieve ons te consulteren</small>	NL
	Poids au m <sup>2</sup>	5,56 kg	10,67 kg	Gewicht per m <sup>2</sup>	
	Transparence	32%		Doorlaat	

\* Disponible en tôles planes ou en cassettes / Beschikbaar in vlakke platen of in cassettes.

\*\* Format max. de production : 1500 x 4000 mm. Autres dimensions nous consulter / Max. fabricatie afmetingen : 1500 x 4000 mm. Andere afmetingen, gelieve ons te consulteren.



DIGITAL



# BINARY

## Fiche technique - Technische gegevens

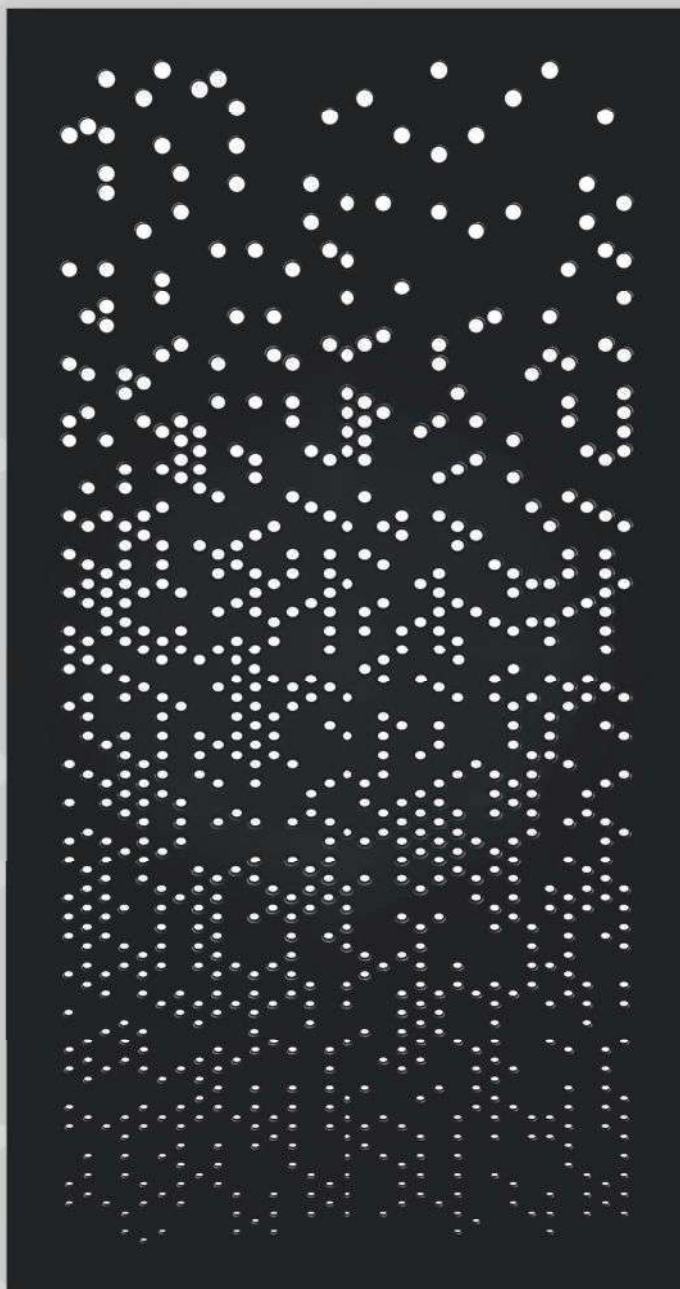
Description			Beschrijving		
FR	Matière <small>*Autres matières et épaisseurs, nous consulter</small>	Aluminium 3 mm	Acier / Staal 2 mm	Materiaal <small>Andere diktes en materialen,* gelieve ons te consulteren</small>	NL
	Poids au m <sup>2</sup>	6,29 kg	12,04 kg	Gewicht per m <sup>2</sup>	
	Transparence	23%		Doorlaat	

\* Disponible en tôles planes ou en cassettes / Beschikbaar in vlakke platen of in cassettes.

\*\* Format max. de production : 1500 x 4000 mm. Autres dimensions nous consulter / Max. fabricatie afmetingen : 1500 x 4000 mm. Andere afmetingen, gelieve ons te consulteren.



DIGITAL



# NUMERIC

## Fiche technique - Technische gegevens

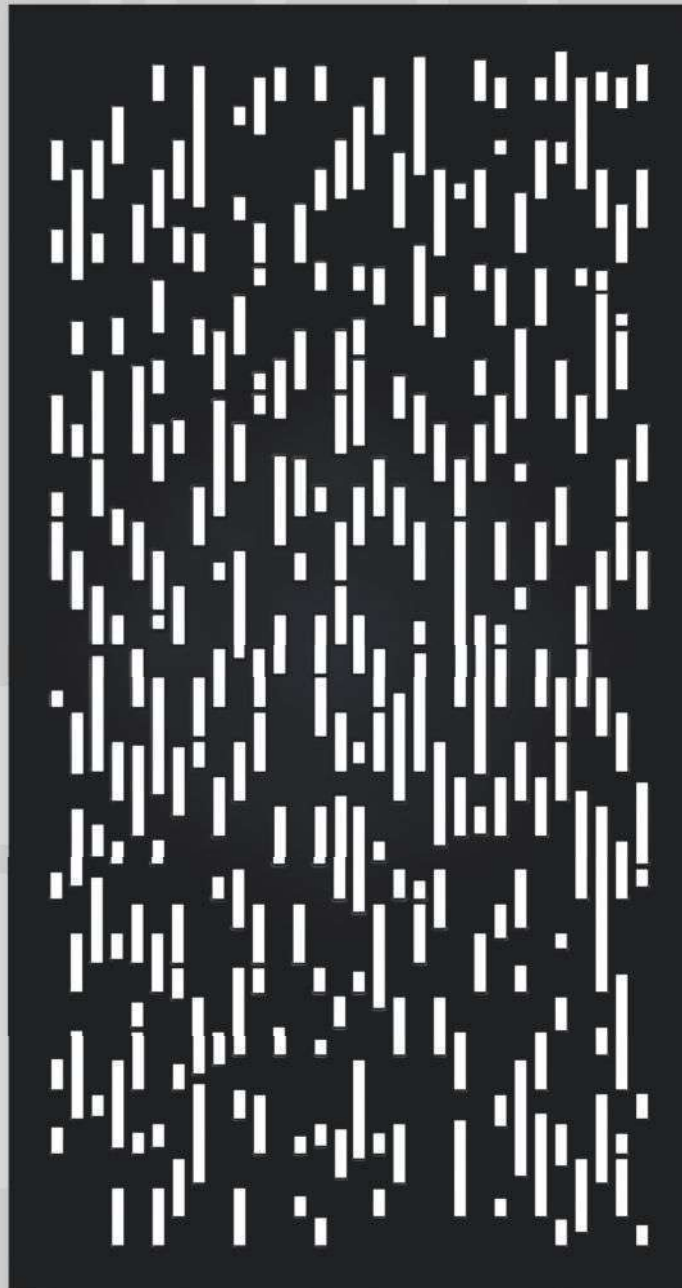
Description			Beschrijving		
FR	Matière <small>*Autres matières et épaisseurs, nous consulter</small>	Aluminium 3 mm	Acier / Staal 2 mm	Materiaal <small>Andere diktes en materialen,* gelieve ons te consulteren</small>	NL
	Poids au m <sup>2</sup>	7,56 kg	14,50 kg	Gewicht per m <sup>2</sup>	
	Transparence	7%		Doorlaat	

\* Disponible en tôles planes ou en cassettes / Beschikbaar in vlakke platen of in cassettes.

\*\* Format max. de production : 1500 x 4000 mm. Autres dimensions nous consulter / Max. fabricatie afmetingen : 1500 x 4000 mm. Andere afmetingen, gelieve ons te consulteren.



DIGITAL



RAIN

## Fiche technique - Technische gegevens

Description			Beschrijving		
FR	Matière <small>*Autres matières et épaisseurs, nous consulter</small>	Aluminium 3 mm	Acier / Staal 2 mm	Materiaal <small>Andere diktes en materialen,* gelieve ons te consulteren</small>	NL
	Poids au m <sup>2</sup>	6,40 kg	12,31 kg	Gewicht per m <sup>2</sup>	
	Transparence	21%		Doorlaat	

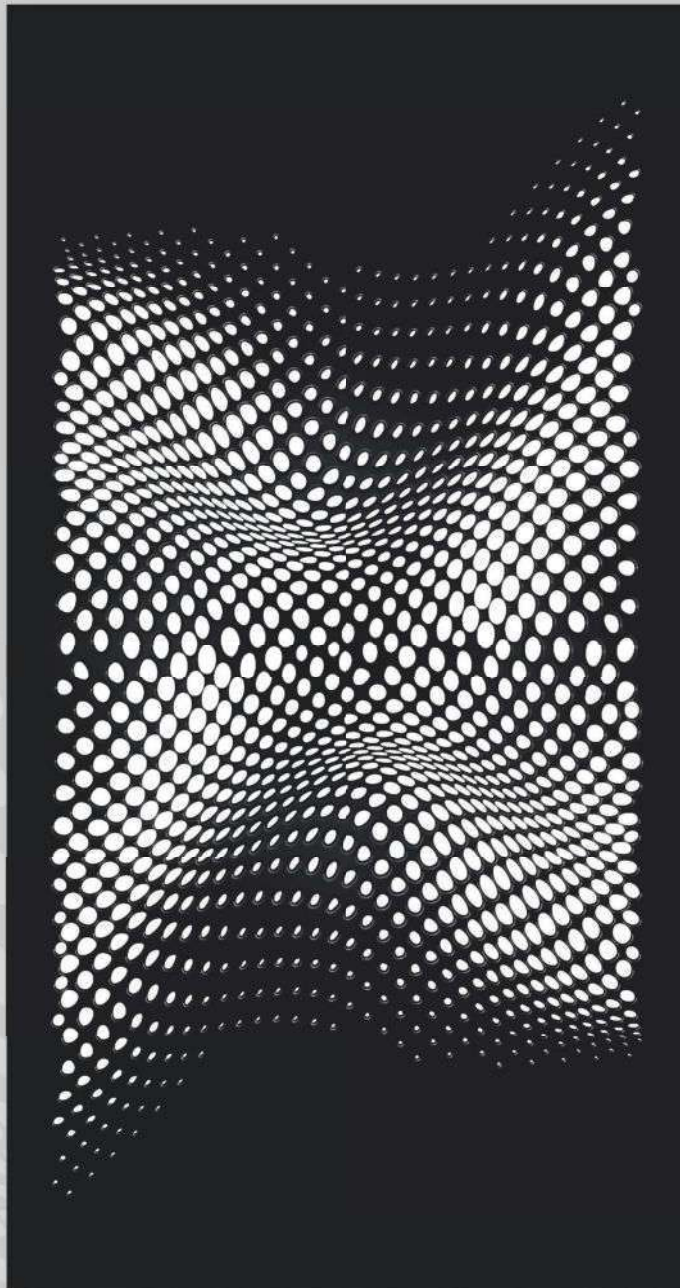
\* Disponible en tôles planes ou en cassettes / Beschikbaar in vlakke platen of in cassettes.

\*\* Format max. de production : 1500 x 4000 mm. Autres dimensions nous consulter / Max. fabricatie afmetingen : 1500 x 4000 mm. Andere afmetingen, gelieve ons te consulteren.



creADesign

ILLUSION



3D

## Fiche technique - Technische gegevens

Description			Beschrijving		
FR	Matière <small>*Autres matières et épaisseurs, nous consulter</small>	Aluminium 3 mm	Acier / Staal 2 mm	Materiaal <small>Andere diktes en materialen,* gelieve ons te consulteren</small>	NL
	Poids au m <sup>2</sup>	6,36 kg	12,18 kg	Gewicht per m <sup>2</sup>	
	Transparence	22%		Doorlaat	

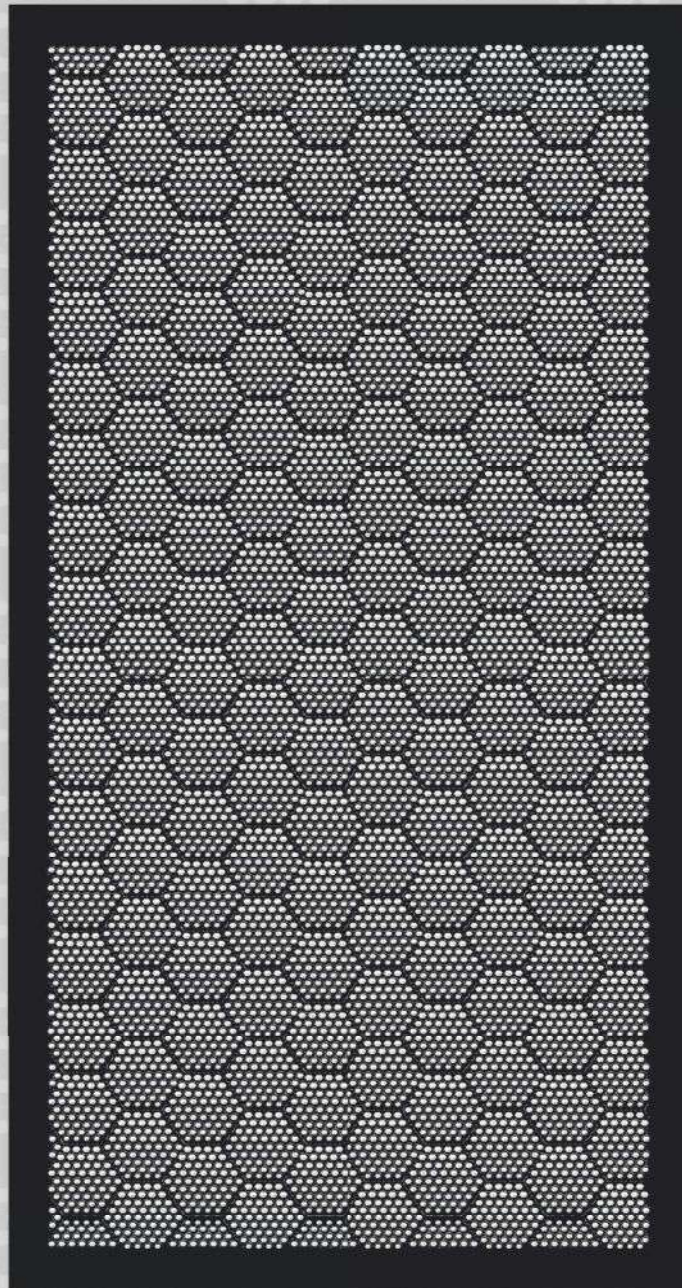
\* Disponible en tôles planes ou en cassettes / Beschikbaar in vlakke platen of in cassettes.

\*\* Format max. de production : 1500 x 4000 mm. Autres dimensions nous consulter / Max. fabricatie afmetingen : 1500 x 4000 mm. Andere afmetingen, gelieve ons te consulteren.



creADesign

ILLUSION



# HONEYCOMB

## Fiche technique - Technische gegevens

Description			Beschrijving		
FR	Matière <small>*Autres matières et épaisseurs, nous consulter</small>	Aluminium 3 mm	Acier / Staal 2 mm	Materiaal <small>Andere diktes en materialen, * gelieve ons te consulteren</small>	NL
	Poids au m <sup>2</sup>	5,58 kg	10,69 kg	Gewicht per m <sup>2</sup>	
	Transparence	31%		Doorlaat	

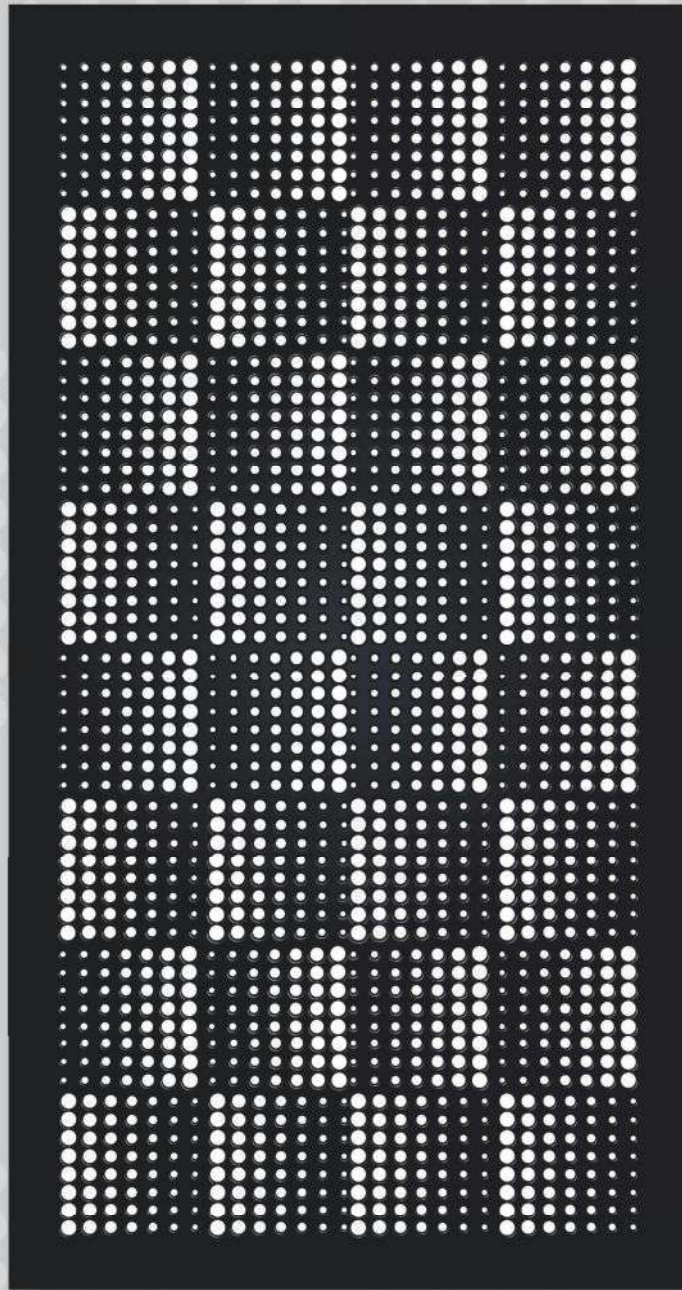
\* Disponible en tôles planes ou en cassettes / Beschikbaar in vlakke platen of in cassettes.

\*\* Format max. de production : 1500 x 4000 mm. Autres dimensions nous consulter / Max. fabricatie afmetingen : 1500 x 4000 mm. Andere afmetingen, gelieve ons te consulteren.





ILLUSION



# MIRROR

## Fiche technique - Technische gegevens

Description			Beschrijving		
FR	Matière <small>*Autres matières et épaisseurs, nous consulter</small>	Aluminium 3 mm	Acier / Staal 2 mm	Materiaal <small>Andere diktes en materialen,* gelieve ons te consulteren</small>	NL
	Poids au m <sup>2</sup>	6,44 kg	12,37 kg	Gewicht per m <sup>2</sup>	
	Transparence	21%		Doorlaat	

\* Disponible en tôles planes ou en cassettes / Beschikbaar in vlakke platen of in cassettes.

\*\* Format max. de production : 1500 x 4000 mm. Autres dimensions nous consulter / Max. fabricatie afmetingen : 1500 x 4000 mm. Andere afmetingen, gelieve ons te consulteren.





# MUSIC

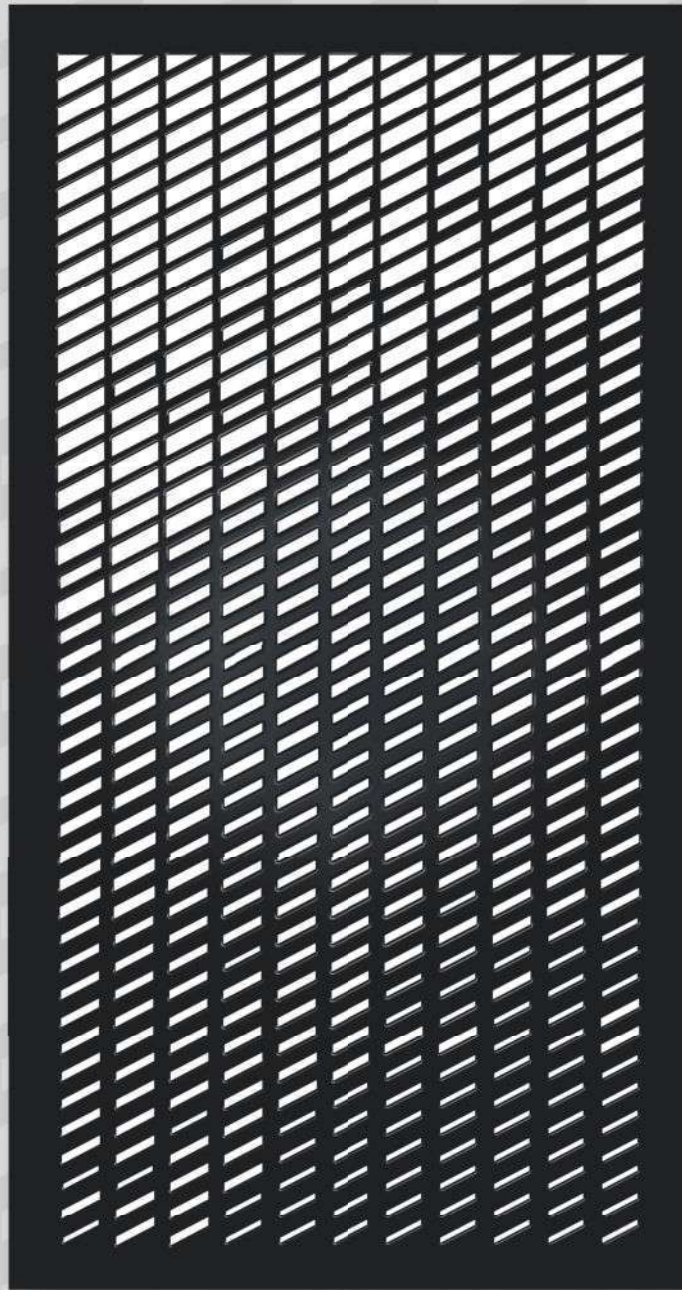
## Fiche technique - Technische gegevens

Description			Beschrijving		
FR	Matière <small>*Autres matières et épaisseurs, nous consulter</small>	Aluminium 3 mm	Acier / Staal 2 mm	Materiaal <small>Andere diktes en materialen,* gelieve ons te consulteren</small>	NL
	Poids au m <sup>2</sup>	6,84 kg	13,11 kg	Gewicht per m <sup>2</sup>	
	Transparence	16%		Doorlaat	

\* Disponible en tôles planes ou en cassettes / Beschikbaar in vlakke platen of in cassettes.

\*\* Format max. de production : 1500 x 4000 mm. Autres dimensions nous consulter / Max. fabricatie afmetingen : 1500 x 4000 mm. Andere afmetingen, gelieve ons te consulteren.

MOVEMENT



SPORT

## Fiche technique - Technische gegevens

Description			Beschrijving		
FR	Matière <small>*Autres matières et épaisseurs, nous consulter</small>	Aluminium 3 mm	Acier / Staal 2 mm	Materiaal <small>Andere diktes en materialen,* gelieve ons te consulteren</small>	NL
	Poids au m <sup>2</sup>	6,93 kg	10,83 kg	Gewicht per m <sup>2</sup>	
	Transparence	31%		Doorlaat	

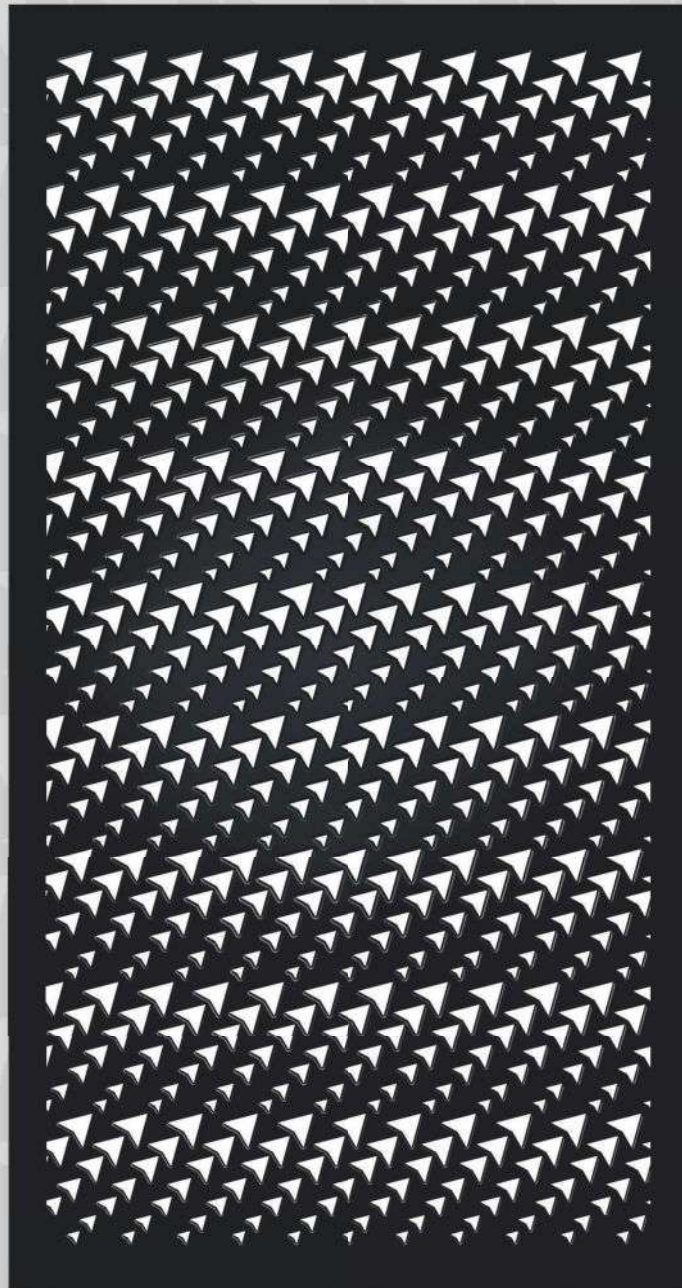
\* Disponible en tôles planes ou en cassettes / Beschikbaar in vlakke platen of in cassettes.

\*\* Format max. de production : 1500 x 4000 mm. Autres dimensions nous consulter / Max. fabricatie afmetingen : 1500 x 4000 mm. Andere afmetingen, gelieve ons te consulteren.



creADesign

MOVEMENT



# TRANSPORT

## Fiche technique - Technische gegevens

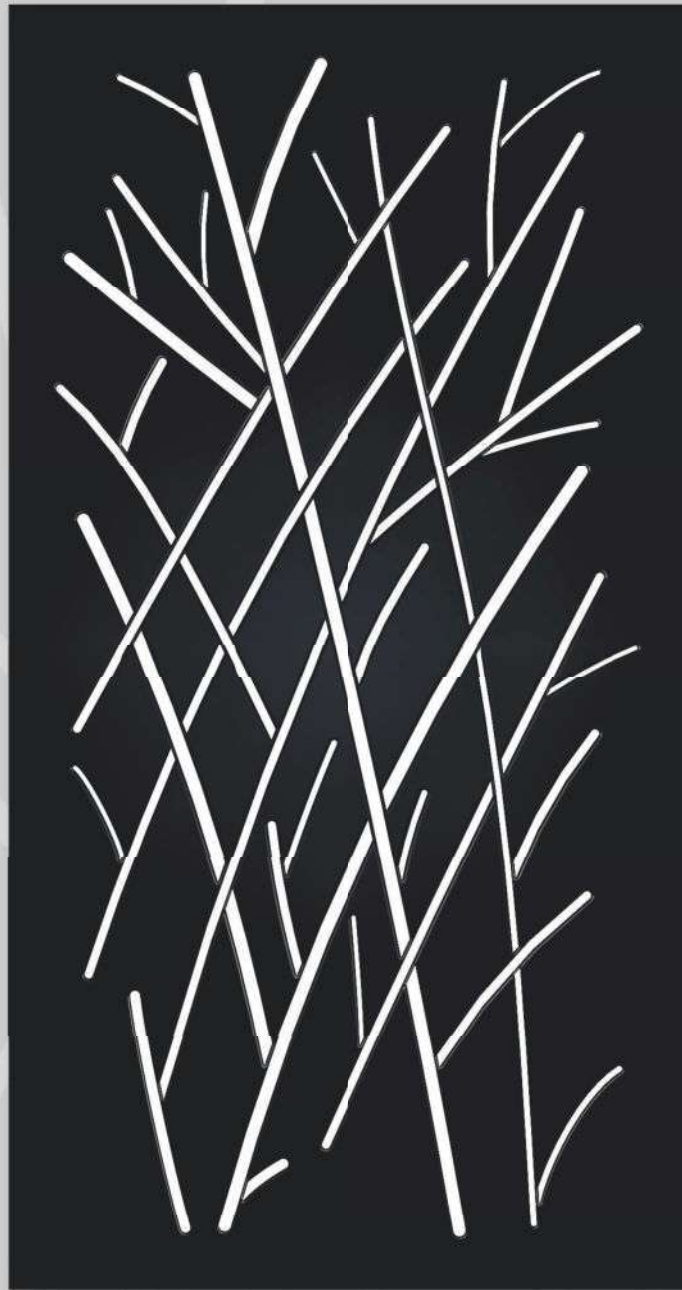
Description			Beschrijving		
FR	Matière <small>*Autres matières et épaisseurs, nous consulter</small>	Aluminium 3 mm	Acier / Staal 2 mm	Materiaal <small>Andere diktes en materialen,* gelieve ons te consulteren</small>	NL
	Poids au m <sup>2</sup>	7,87 kg	12,28 kg	Gewicht per m <sup>2</sup>	
	Transparence	21%		Doorlaat	

\* Disponible en tôles planes ou en cassettes / Beschikbaar in vlakke platen of in cassettes.

\*\* Format max. de production : 1500 x 4000 mm. Autres dimensions nous consulter / Max. fabricatie afmetingen : 1500 x 4000 mm. Andere afmetingen, gelieve ons te consulteren.



ORGANIC



# BRANCHES

## Fiche technique - Technische gegevens

Description			Beschrijving		
FR	Matière <small>*Autres matières et épaisseurs, nous consulter</small>	Aluminium 3 mm	Acier / Staal 2 mm	Materiaal <small>Andere diktes en materialen,* gelieve ons te consulteren</small>	NL
	Poids au m <sup>2</sup>	6,84 kg	13,11 kg	Gewicht per m <sup>2</sup>	
	Transparence	16%		Doorlaat	

\* Disponible en tôles planes ou en cassettes / Beschikbaar in vlakke platen of in cassettes.

\*\* Format max. de production : 1500 x 4000 mm. Autres dimensions nous consulter / Max. fabricatie afmetingen : 1500 x 4000 mm. Andere afmetingen, gelieve ons te consulteren.



creADesign

ORGANIC



# REEDS

## Fiche technique - Technische gegevens

Description			Beschrijving		
FR	Matière <small>*Autres matières et épaisseurs, nous consulter</small>	Aluminium 3 mm	Acier / Staal 2 mm	Materiaal <small>Andere diktes en materialen,* gelieve ons te consulteren</small>	NL
	Poids au m <sup>2</sup>	4,07 kg	7,75 kg	Gewicht per m <sup>2</sup>	
	Transparence	50%		Doorlaat	

\* Disponible en tôles planes ou en cassettes / Beschikbaar in vlakke platen of in cassettes.

\*\* Format max. de production : 1500 x 4000 mm. Autres dimensions nous consulter / Max. fabricatie afmetingen : 1500 x 4000 mm. Andere afmetingen, gelieve ons te consulteren.



creADesign

ORGANIC



# STONES

## Fiche technique - Technische gegevens

Description			Beschrijving	
FR	Matière <small>*Autres matières et épaisseurs, nous consulter</small>	Aluminium 3 mm	Acier / Staal 2 mm	Materiaal <small>Andere diktes en materialen,* gelieve ons te consulteren</small>
	Poids au m <sup>2</sup>	3,84 kg	7,37 kg	Gewicht per m <sup>2</sup>
	Transparence	53%		Doorlaat
				NL

\* Disponible en tôles planes ou en cassettes / Beschikbaar in vlakke platen of in cassettes.

\*\* Format max. de production : 1500 x 4000 mm. Autres dimensions nous consulter / Max. fabricatie afmetingen : 1500 x 4000 mm. Andere afmetingen, gelieve ons te consulteren.



creADesign

ORGANIC



# WAVE

## Fiche technique - Technische gegevens

Description			Beschrijving		
FR	Matière <small>*Autres matières et épaisseurs, nous consulter</small>	Aluminium 3 mm	Acier / Staal 2 mm	Materiaal <small>Andere diktes en materialen,* gelieve ons te consulteren</small>	NL
	Poids au m <sup>2</sup>	5,58 kg	8,73 kg	Gewicht per m <sup>2</sup>	
	Transparence	44%		Doorlaat	

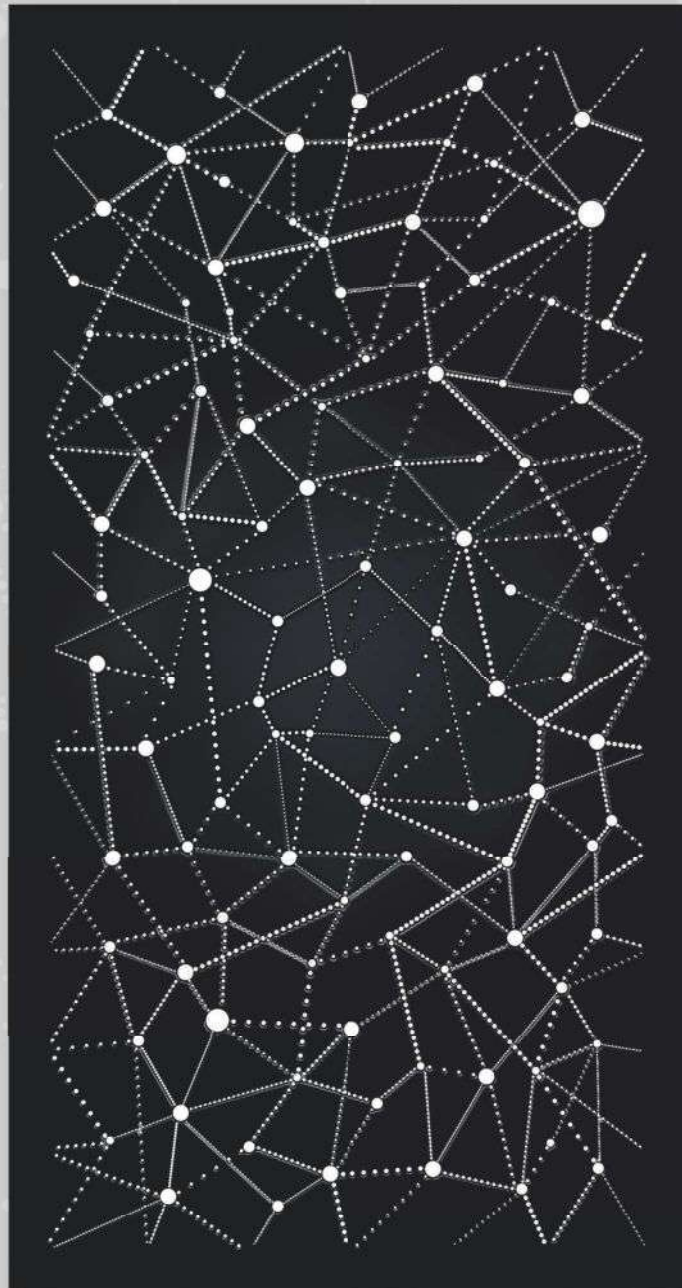
\* Disponible en tôles planes ou en cassettes / Beschikbaar in vlakke platen of in cassettes.

\*\* Format max. de production : 1500 x 4000 mm. Autres dimensions nous consulter / Max. fabricatie afmetingen : 1500 x 4000 mm. Andere afmetingen, gelieve ons te consulteren.



creADesign





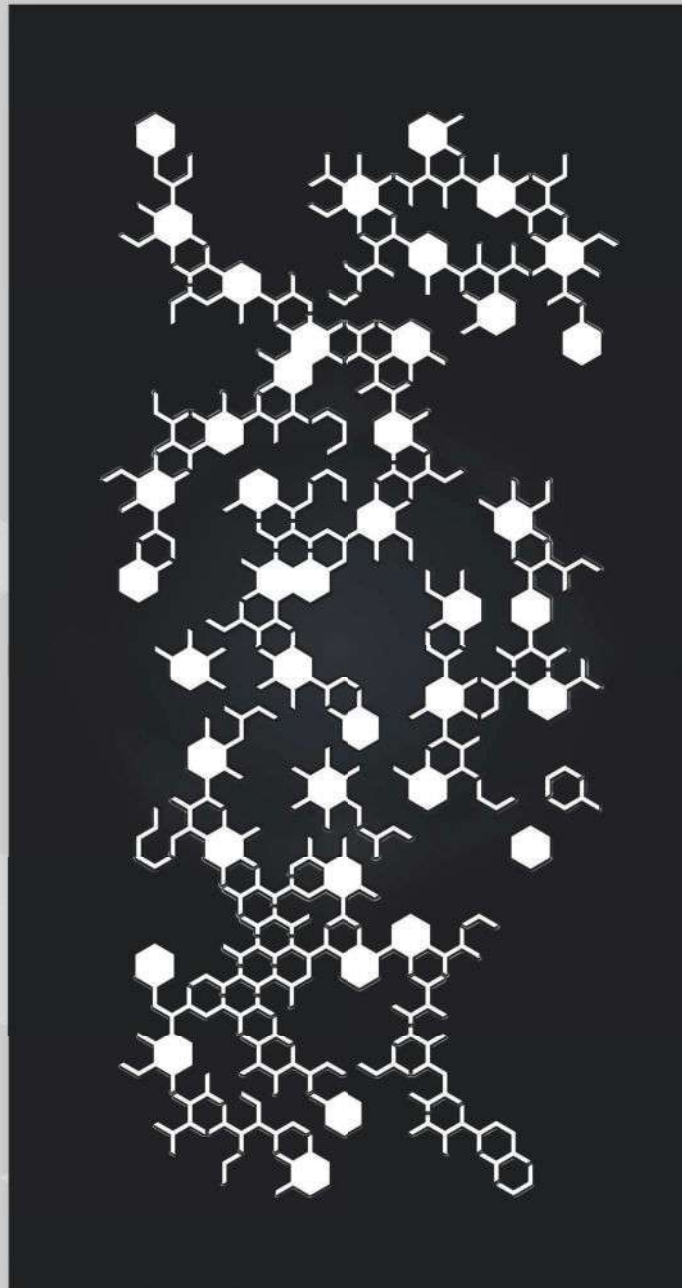
# CONSTELLATION

## Fiche technique - Technische gegevens

Description			Beschrijving		
FR	Matière <small>*Autres matières et épaisseurs, nous consulter</small>	Aluminium 3 mm	Acier / Staal 2 mm	Materiaal <small>Andere diktes en materialen,* gelieve ons te consulteren</small>	NL
	Poids au m <sup>2</sup>	7,73 kg	14,83 kg	Gewicht per m <sup>2</sup>	
	Transparence	5%		Doorlaat	

\* Disponible en tôles planes ou en cassettes / Beschikbaar in vlakke platen of in cassettes.

\*\* Format max. de production : 1500 x 4000 mm. Autres dimensions nous consulter / Max. fabricatie afmetingen : 1500 x 4000 mm. Andere afmetingen, gelieve ons te consulteren.



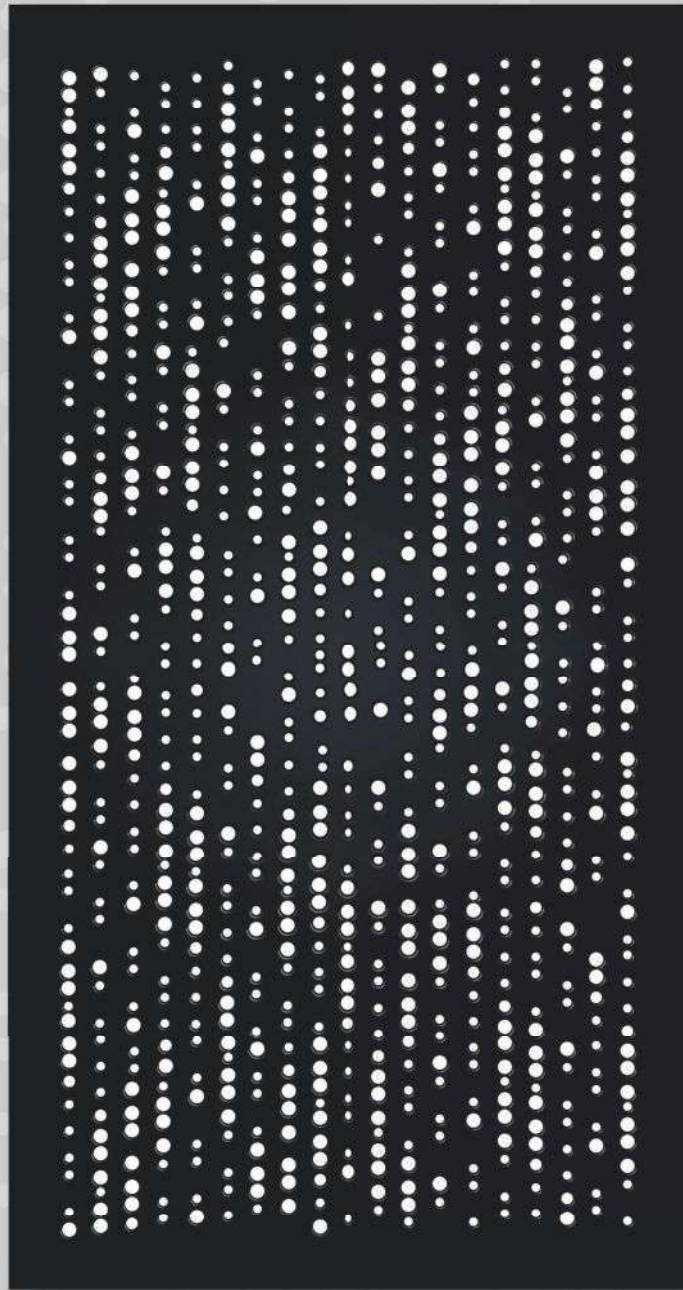
# FORMULA

## Fiche technique - Technische gegevens

Description			Beschrijving		
FR	Matière <small>*Autres matières et épaisseurs, nous consulter</small>	Aluminium 3 mm	Acier / Staal 2 mm	Materiaal <small>Andere diktes en materialen,* gelieve ons te consulteren</small>	NL
	Poids au m <sup>2</sup>	8,84 kg	14,83 kg	Gewicht per m <sup>2</sup>	
	Transparence	5%		Doorlaat	

\* Disponible en tôles planes ou en cassettes / Beschikbaar in vlakke platen of in cassettes.

\*\* Format max. de production : 1500 x 4000 mm. Autres dimensions nous consulter / Max. fabricatie afmetingen : 1500 x 4000 mm. Andere afmetingen, gelieve ons te consulteren.



# STARRY

## Fiche technique - Technische gegevens

Description			Beschrijving		
FR	Matière <small>*Autres matières et épaisseurs, nous consulter</small>	Aluminium 3 mm	Acier / Staal 2 mm	Materiaal <small>Andere diktes en materialen,* gelieve ons te consulteren</small>	NL
	Poids au m <sup>2</sup>	7,13 kg	13,70 kg	Gewicht per m <sup>2</sup>	
	Transparence	12%		Doorlaat	

\* Disponible en tôles planes ou en cassettes / Beschikbaar in vlakke platen of in cassettes.

\*\* Format max. de production : 1500 x 4000 mm. Autres dimensions nous consulter / Max. fabricatie afmetingen : 1500 x 4000 mm. Andere afmetingen, gelieve ons te consulteren.

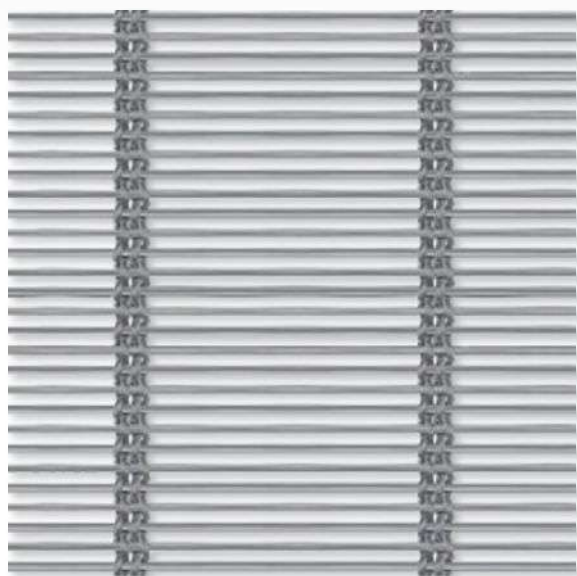
# 4. Tissus métalliques

## Metaalgaas

# LES TISSUS MÉTALLIQUES METAALGAAS

## MAILLES FLEXIBLES / FLEXIBELE MAZEN

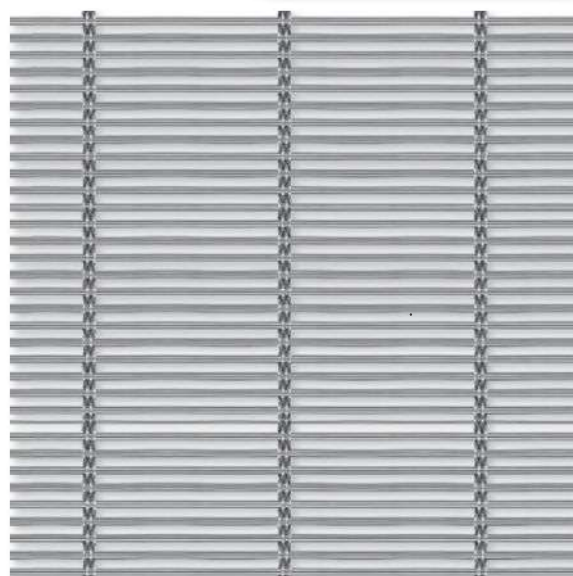
### MDB F100



Matière/Materiaal	Inox / RVS
Ep. totale/Totale dikte	6,75 mm
Fil horizontal/ Horizontale draad	2,75 mm Ø
Espacement/ Tussenruimte	3,30 mm
Pourcentage de vide/ Doorlaatpercentage (%)	40 %
Poids/Gewicht	7,7 Kg / m <sup>2</sup>
Câble vertical/ Verticale draad	4 x 2 mm Ø
Entraxe/ Steek	82 mm

### MDB F110

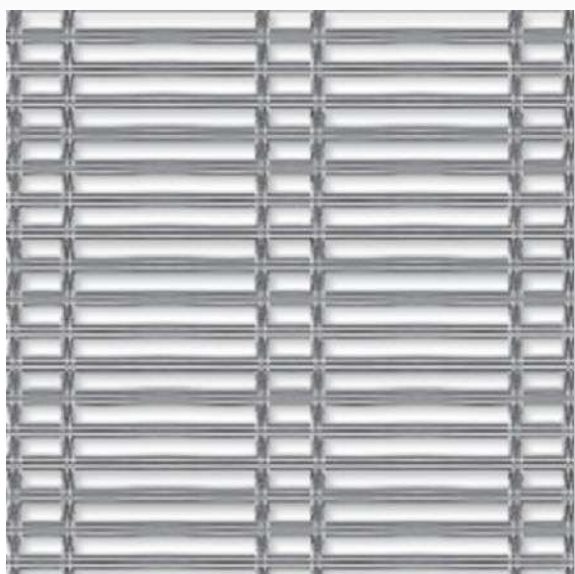
Matière/Materiaal	Inox / RVS
Ep. totale/Totale dikte	3,6 mm
Fil horizontal/ Horizontale draad	2 mm Ø
Espacement/ Tussenruimte	2 mm
Pourcentage de vide/ Doorlaatpercentage (%)	45 %
Poids/Gewicht	6,35 Kg / m <sup>2</sup>
Câble vertical/ Verticale draad	4 x 0,8 mm Ø
Entraxe/ Steek	44 mm



# LES TISSUS MÉTALLIQUES METAALGAAS

## MAILLES FLEXIBLES / FLEXIBELE MAZEN

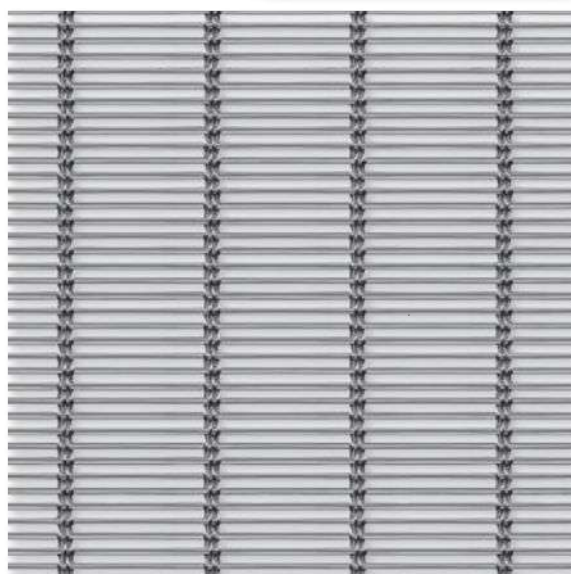
### MDB F120



Matière/Materiaal	Inox / RVS
Ep. totale/Totale dikte	3,6 mm
Fil horizontal/ Horizontale draad	2 mm Ø
Espacement/ Tussenruimte	2 mm
Pourcentage de vide/ Doorlaatpercentage (%)	43 %
Poids/Gewicht	6,5 Kg / m <sup>2</sup>
Câble vertical/ Verticale draad	4 x 0,8 mm Ø (double)
Entraxe/ Steek	10/45 mm

### MDB F130

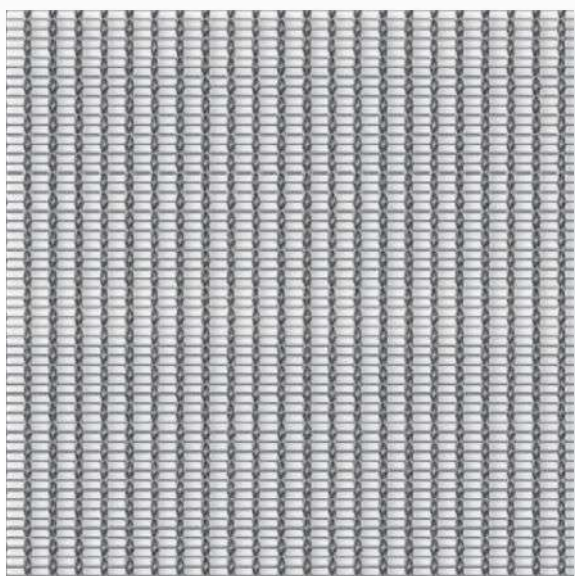
Matière/Materiaal	Inox / RVS
Ep. totale/Totale dikte	3 mm
Fil horizontal/ Horizontale draad	1,5 mm Ø
Espacement/ Tussenruimte	1,5 mm
Pourcentage de vide/ Doorlaatpercentage (%)	44,10 %
Poids/Gewicht	5,18 Kg / m <sup>2</sup>
Câble vertical/ Verticale draad	4 x 0,75 mm Ø
Entraxe/ Steek	26,4 mm



# LES TISSUS MÉTALLIQUES METAALGAAS

## MAILLES FLEXIBLES / FLEXIBELE MAZEN

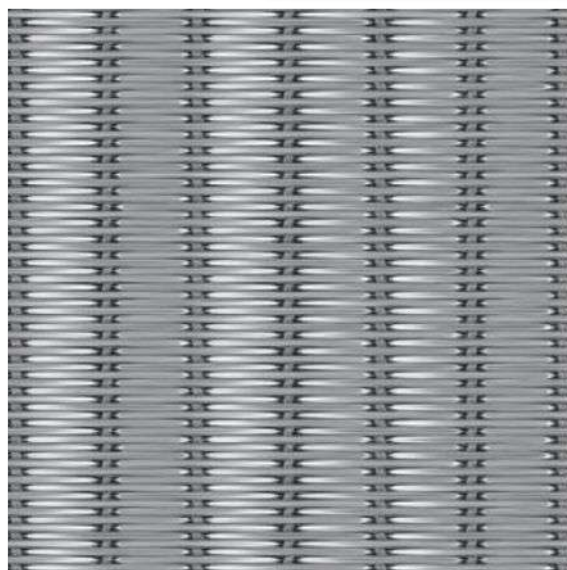
### MDB F140



Matière/Materiaal	Inox / RVS
Ep. totale/Totale dikte	1,5 mm
Fil horizontal/ Horizontale draad	0,5 mm Ø
Espacement/ Tussenruimte	1,4 mm
Pourcentage de vide/ Doorlaatpercentage (%)	37,40 %
Poids/Gewicht	2,3 Kg / m <sup>2</sup>
Câble vertical/ Verticale draad	3 x 0,5 mm Ø
Entraxe/ Steek	3,5 mm

### MDB F200

Matière/Materiaal	Inox / RVS
Ep. totale/Totale dikte	3,5 mm
Fil horizontal/ Horizontale draad	1,5 mm Ø
Espacement/ Tussenruimte	0 mm
Pourcentage de vide/ Doorlaatpercentage (%)	3 %
Poids/Gewicht	9,8 Kg / m <sup>2</sup>
Câble vertical/ Verticale draad	1 x 2 mm Ø
Entraxe/ Steek	17 mm



# LES TISSUS MÉTALLIQUES METAALGAAS

## MAILLES FLEXIBLES / FLEXIBELE MAZEN

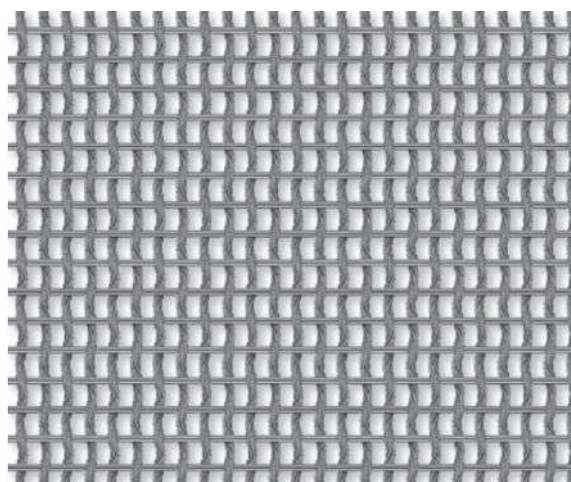
### MDB F210



Matière/Materiaal	Inox / RVS
Ep. totale/Totale dikte	5 mm
Fil horizontal/ Horizontale draad	1,5 mm Ø
Espacement/ Tussenruimte	1,7 mm
Pourcentage de vide/ Doorlaatpercentage (%)	49 %
Poids/Gewicht	5,32 Kg / m <sup>2</sup>
Câble vertical/ Verticale draad	1 x 2 mm Ø
Entraxe/ Steek	17 mm

### MDB F300

Matière/Materiaal	Inox / RVS
Ep. totale/Totale dikte	6,5 mm
Fil horizontal/ Horizontale draad	1,75 mm Ø
Espacement/ Tussenruimte	5 mm
Pourcentage de vide/ Doorlaatpercentage (%)	38 %
Poids/Gewicht	6,3 Kg / m <sup>2</sup>
Câble vertical/ Verticale draad	1 x 2 mm Ø
Entraxe/ Steek	3 mm





# LES TISSUS MÉTALLIQUES METAALGAAS

## MAILLES FLEXIBLES / FLEXIBELE MAZEN

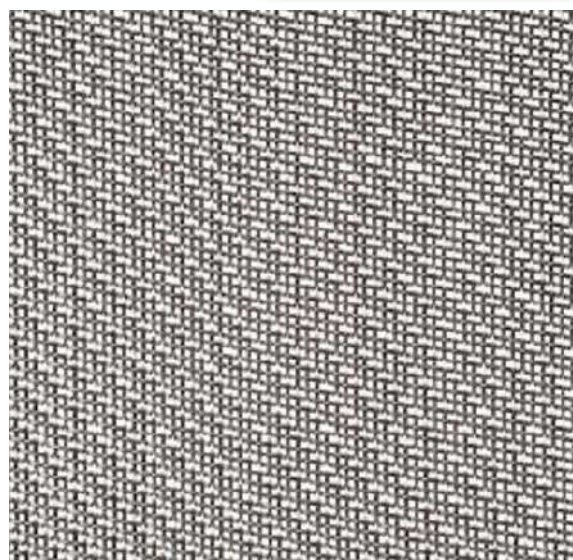
### MDB F400



Matière/Materiaal	Inox / RVS
Ep. totale/Totale dikte	9 mm
Fil horizontal/ Horizontale draad	4 mm Ø
Espacement/ Tussenruimte	12 mm
Pourcentage de vide/ Doorlaatpercentage (%)	65 %
Poids/Gewicht	8,9 Kg / m <sup>2</sup>
Câble vertical/ Verticale draad	3 x 2,5 mm Ø
Entraxe/ Steek	120 mm

### MDB F500

Matière/Materiaal	Inox / RVS
Ep. totale/Totale dikte	1,6 mm
Fil horizontal/ Horizontale draad	0,8 mm Ø
Espacement/ Tussenruimte	2 mm
Pourcentage de vide/ Doorlaatpercentage (%)	55 %
Poids/Gewicht	3,5 Kg / m <sup>2</sup>
Câble vertical/ Verticale draad	0,8 mm Ø
Entraxe/ Steek	2 mm



# LES TISSUS MÉTALLIQUES METAALGAAS

MAILLES FLEXIBLES / FLEXIBELE MAZEN

**MDB F510**



Matière/Materiaal	Inox / RVS
Finition/Afwerking	Satiné/Satijn
Fil horizontal/ Horizontale draad	1,5 mm Ø
Espacement/ Tussenruimte	7 mm
Pourcentage de vide/ Doorlaatpercentage (%)	57 %
Poids/Gewicht	1,65 Kg / m <sup>2</sup>

# LES TISSUS MÉTALLIQUES METAALGAAS

## MAILLES FLEXIBLES / FLEXIBELE MAZEN

### MDB B100



Matière/Materiaal	Inox/RVS - Bamboo
Ep. totale/Totale dikte	27 mm
Fil horizontal/ Horizontale draad	4 mm Ø
Espacement/ Tussenruimte	50 mm
Pourcentage de vide/ Doorlaatpercentage (%)	39 %
Poids/Gewicht	7,22 Kg / m <sup>2</sup>
Câble vertical/ Verticale draad	4 x 2 mm Ø
Entraxe/ Steek	200 mm
Bamboe	23 mm Ø
Espacement/ Tussenruimte	50 mm

# LES TISSUS MÉTALLIQUES METAALGAAS

## MAILLES RIGIDES / STRAKKE MAZEN

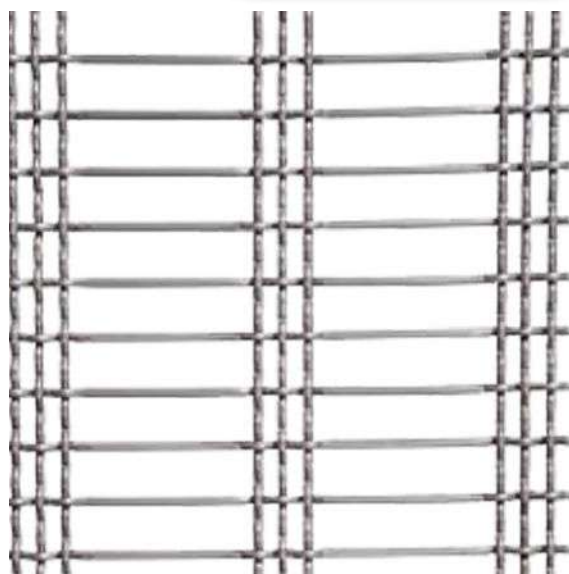
### MDB R120



Matière/Materiaal	Inox / RVS
Ep. totale/Totale dikte	7 mm
Fil horizontal/ Horizontale draad	3 mm Ø
Espacement/ Tussenruimte	18 mm
Pourcentage de vide/ Doorlaatpercentage (%)	73 %
Poids/Gewicht	4,9 Kg / m <sup>2</sup>
Câble vertical/ Verticale draad	3 x 2 mm Ø
Entraxe/ Steek	56 mm

### MDB R140

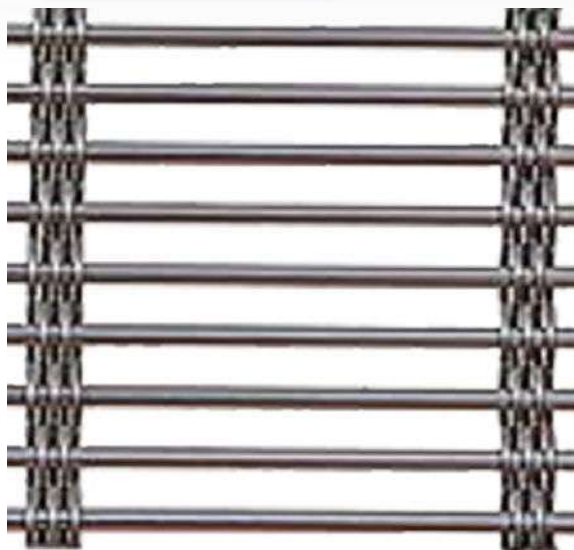
Matière/Materiaal	Inox / RVS
Ep. totale/Totale dikte	8 mm
Fil horizontal/ Horizontale draad	4 mm Ø
Espacement/ Tussenruimte	22 mm
Pourcentage de vide/ Doorlaatpercentage (%)	69,7 %
Poids/Gewicht	8,1 Kg / m <sup>2</sup>
Câble vertical/ Verticale draad	3 x 4 mm Ø
Espacement/ Tussenruimte	99 mm



# LES TISSUS MÉTALLIQUES METAALGAAS

## MAILLES RIGIDES / STRAKKE MAZEN

### MDB R150



Matière/Materiaal	Inox / RVS
Ep. totale/Totale dikte	7 mm
Fil horizontal/ Horizontale draad	3 mm Ø
Espacement/ Tussenruimte	10,5 mm
Pourcentage de vide/ Doorlaatpercentage (%)	60 %
Poids/Gewicht	7,3 Kg / m <sup>2</sup>
Câble vertical/ Verticale draad	5 x 2 mm Ø
Espacement/ Tussenruimte	85 mm

### MDB R170

Matière/Materiaal	Inox / RVS
Ep. totale/Totale dikte	6,5 mm
Fil horizontal/ Horizontale draad	2,5 mm Ø
Espacement/ Tussenruimte	6,5 mm
Pourcentage de vide/ Doorlaatpercentage (%)	53,4 %
Poids/Gewicht	7,3 Kg / m <sup>2</sup>
Câble vertical/ Verticale draad	3 x 2 mm Ø
Espacement/ Tussenruimte	74 mm



# LES TISSUS MÉTALLIQUES METAALGAAS

## MAILLES RIGIDES / STRAKKE MAZEN

### MDB R180



Matière/Materiaal	Inox / RVS
Ep. totale/Totale dikte	6 mm
Fil horizontal/ Horizontale draad	3 mm Ø
Espacement/ Tussenruimte	7 mm
Pourcentage de vide/ Doorlaatpercentage (%)	42,9 %
Poids/Gewicht	11,9 Kg / m <sup>2</sup>
Câble vertical/ Verticale draad	3 mm Ø
Entraxe/ Steek	21 mm

### MDB R190

Matière/Materiaal	Inox / RVS
Ep. totale/Totale dikte	6 mm
Fil horizontal/ Horizontale draad	3 mm Ø
Espacement/ Tussenruimte	20 mm
Pourcentage de vide/ Doorlaatpercentage (%)	73,9 %
Poids/Gewicht	5,4 Kg / m <sup>2</sup>
Câble vertical/ Verticale draad	3 mm Ø
Entraxe/ Steek	20 mm



# LES TISSUS MÉTALLIQUES METAALGAAS

## MAILLES RIGIDES / STRAKKE MAZEN

### MDB R200



Matière/Materiaal	Inox / RVS
Ep. totale/Totale dikte	3,5 mm
Fil horizontal/ Horizontale draad	2 mm Ø
Espacement/ Tussenruimte	4 mm
Pourcentage de vide/ Doorlaatpercentage (%)	41,2 %
Poids/Gewicht	7,6 Kg / m <sup>2</sup>
Câble vertical/ Verticale draad	1,5 mm Ø
Entraxe/ Steek	17 mm

### MDB R210

Matière/Materiaal	Inox / RVS
Ep. totale/Totale dikte	7 mm
Fil horizontal/ Horizontale draad	4 mm Ø
Espacement/ Tussenruimte	11 mm
Pourcentage de vide/ Doorlaatpercentage (%)	54,6 %
Poids/Gewicht	11 Kg / m <sup>2</sup>
Câble vertical/ Verticale draad	3 x 3 mm Ø
Entraxe/ Steek	99 mm



# LES TISSUS MÉTALLIQUES METAALGAAS

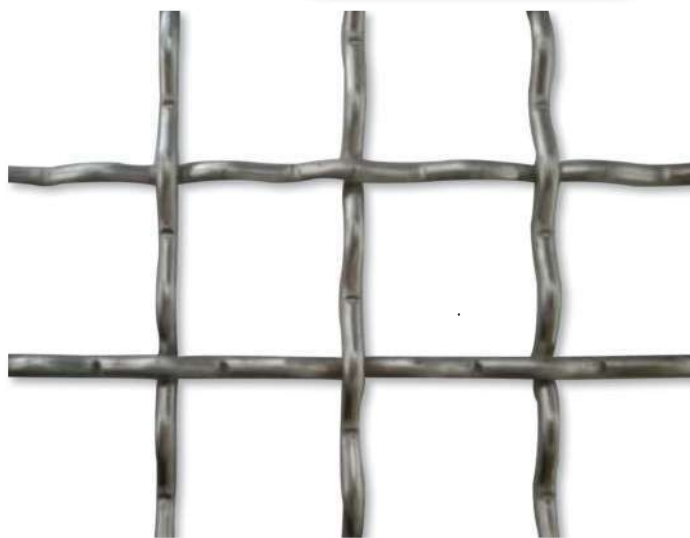
## MAILLES RIGIDES / STRAKKE MAZEN

### MDB R240



Matière/Materiaal	Inox / RVS
Ep. totale/Totale dikte	11 mm
Fil horizontal/ Horizontale draad	4 mm Ø
Espacement/ Tussenruimte	10,8 mm
Pourcentage de vide/ Doorlaatpercentage (%)	54 %
Poids/Gewicht	11,6 Kg / m <sup>2</sup>
Câble vertical/ Verticale draad	3 x 3 mm Ø
Entraxe/ Steek	100 mm

### MDB R330



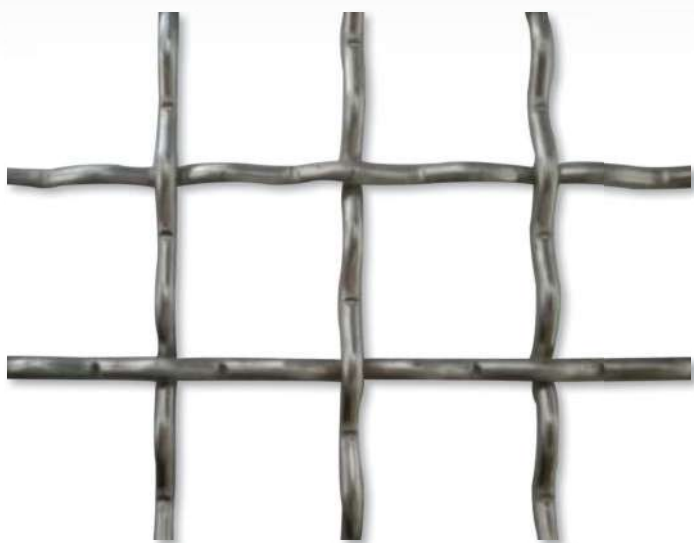
Matière/Materiaal	Inox / RVS
Ep. totale/Totale dikte	6 mm
Fil horizontal/ Horizontale draad	3 mm Ø
Espacement/ Tussenruimte	30 mm
Pourcentage de vide/ Doorlaatpercentage (%)	81,8 %
Poids/Gewicht	3,9 Kg / m <sup>2</sup>
Câble vertical/ Verticale draad	3 mm Ø
Entraxe/ Steek	30 mm



# LES TISSUS MÉTALLIQUES METAALGAAS

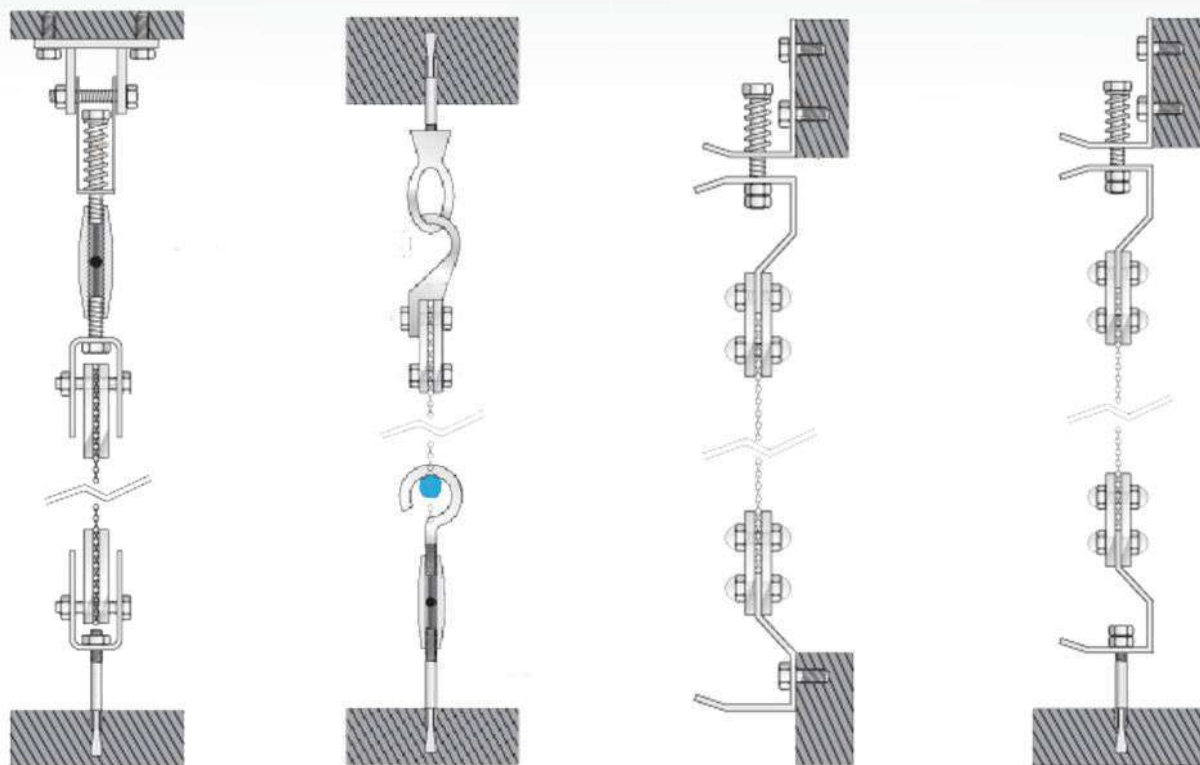
## MAILLES RIGIDES / STRAKKE MAZEN

### MDB R428

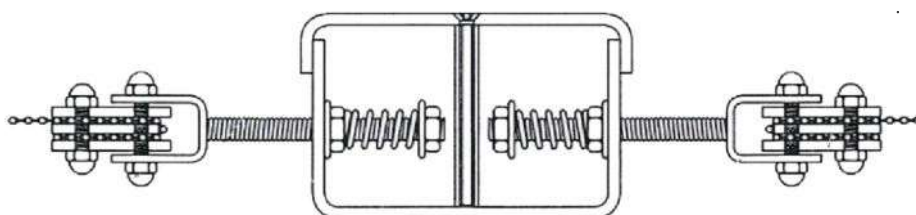


Matière/Materiaal	Inox / RVS
Ep. totale/Totale dikte	8 mm
Fil horizontal/ Horizontale draad	4 mm Ø
Espacement/ Tussenruimte	28 mm
Pourcentage de vide/ Doorlaatpercentage (%)	75 %
Poids/Gewicht	7,2 Kg / m <sup>2</sup>
Câble vertical/ Verticale draad	4 mm Ø
Entraxe/ Steek	28 mm

## Systèmes de fixation pour pose verticale Bevestigingsystemen voor verticale montage



## Système de fixation pour pose horizontale Bevestigingsysteem voor horizontale montage

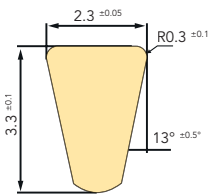


# LES TISSUS MÉTALLIQUES METAALGAAS

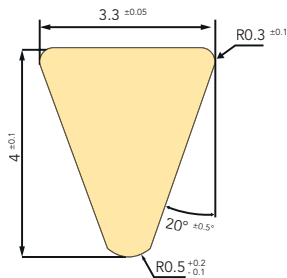
## GRILLES SOUDÉES / GELASTE ROOSTERS

Des profilés... / Profielen...\*

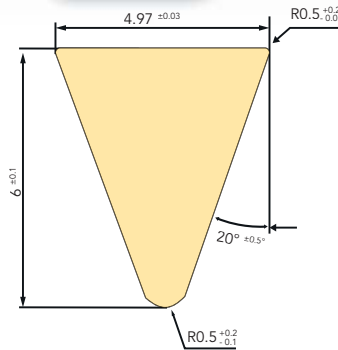
**GP23**



**GP33**



**GP50**



- \* • Longueur maximum 2000 mm
- Espacement au choix

- \* • Max lengte 2000 mm
- Tussenafstand naar keuze

Des supports... / Draagstaven...\*

**GSP3**

**GSP10**

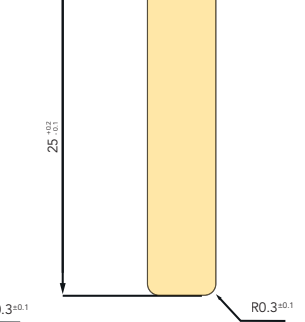
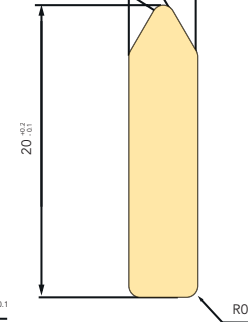
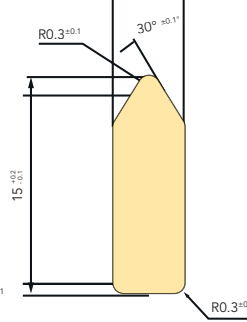
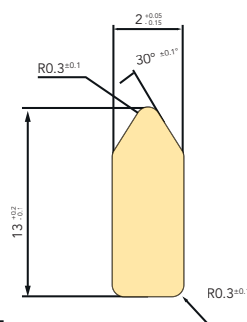
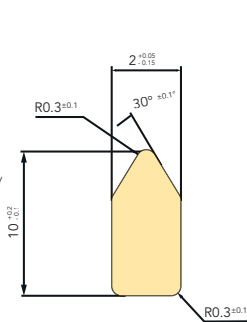
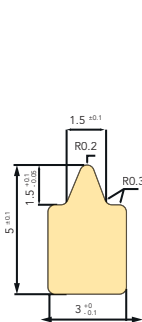
**GSP13**

**GSP15**

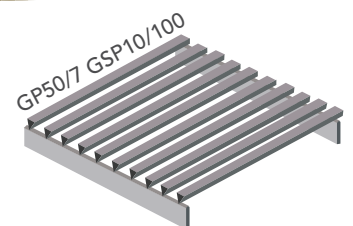
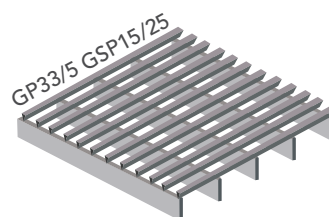
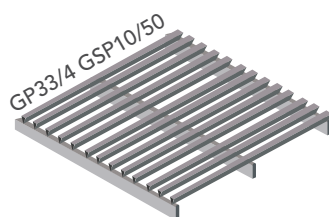
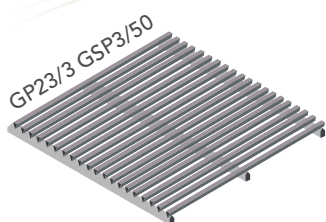
**GSP20**

**GSP25**

- \* Longueur maximum 4000 mm / espacement tous les 25/50/75/100/200 mm
- Max lengte 4000 mm / tussenafstand elke 25/50/75/100/200 mm



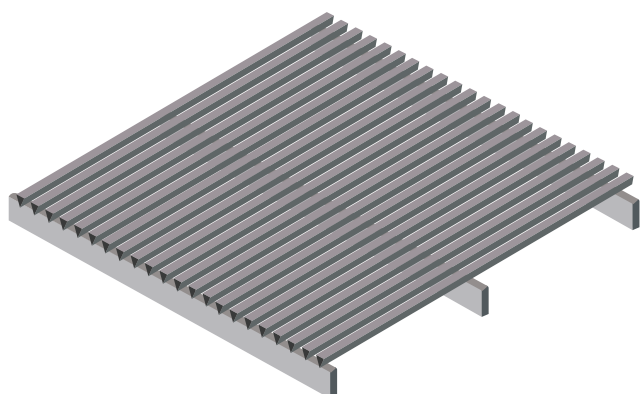
Pour une multitude d'écrans différents / Voor een grote verscheidenheid aan roosters



# LES TISSUS MÉTALLIQUES METAALGAAS

**GRILLES SOUDÉES: écrans typiques**  
**GELASTE ROOSTERS: standaard types**

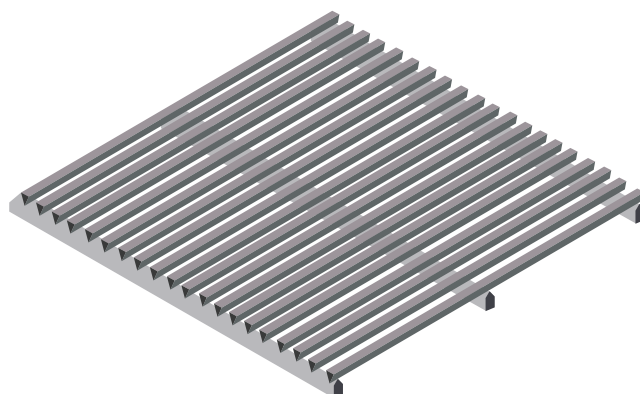
## GP23/0,5 GSP10x5/50



Matière/Materiaal	Inox / RVS
Ep. totale/Totale dikte	12,3 mm
Profil horizontal/ Horizontale profiel	GP23
Espacement/ Tussenruimte	0,5 mm
Pourcentage de vide/ Doorlaatpercentage (%)	13,85 %
Poids/Gewicht	22,2 Kg / m <sup>2</sup>
Support/Drager	GSP10x5
Entraxe/Steek	50 mm
Dimension max./ Max afmeting	2000 x 4000 mm

Matière/Materiaal	Inox / RVS
Ep. totale/Totale dikte	7,3 mm
Profil horizontal/ Horizontale profiel	GP23
Espacement/ Tussenruimte	3 mm
Pourcentage de vide/ Doorlaatpercentage (%)	50,2 %
Poids/Gewicht	9,92 Kg / m <sup>2</sup>
Support/Drager	GSP3
Entraxe/Steek	50 mm
Dimension max./ Max afmeting	2000 x 4000 mm

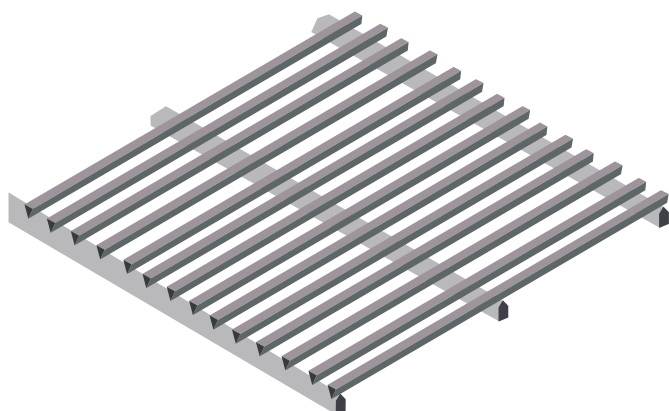
## GP23/3 GSP3/50



# LES TISSUS MÉTALLIQUES METAALGAAS

**GRILLES SOUDÉES: écrans typiques**  
**GELASTE ROOSTERS: standaard types**

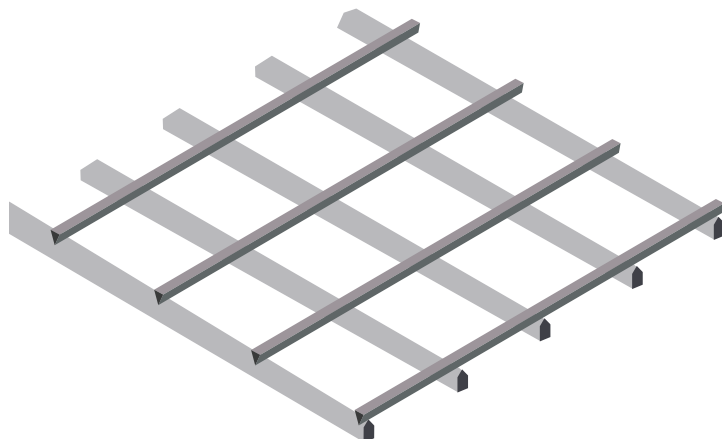
## GP23/4 GSP3/50



Matière/Materiaal	Inox / RVS
Ep. totale/Totale dikte	7,3 mm
Profil horizontal/ Horizontale profiel	GP23
Espacement/ Tussenruimte	4 mm
Pourcentage de vide/ Doorlaatpercentage (%)	56,8 %
Poids/Gewicht	8,69 Kg / m <sup>2</sup>
Support/Drager	GSP3
Entraxe/Steek	50 mm
Dimension max./ Max afmeting	2000 x 4000 mm

## GP23/50 GSP3/25

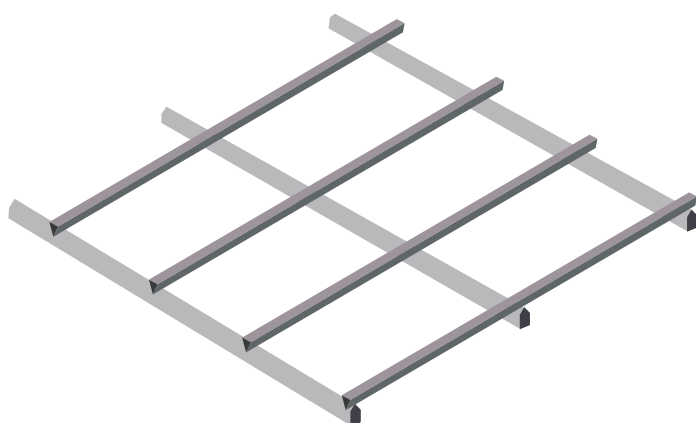
Matière/Materiaal	Inox / RVS
Ep. totale/Totale dikte	7,3 mm
Profil horizontal/ Horizontale profiel	GP23
Espacement/ Tussenruimte	50 mm
Pourcentage de vide/ Doorlaatpercentage (%)	85,2 %
Poids/Gewicht	4,54 Kg / m <sup>2</sup>
Support/Drager	GSP3
Entraxe/Steek	25 mm
Dimension max./ Max afmeting	2000 x 4000 mm



# LES TISSUS MÉTALLIQUES METAALGAAS

**GRILLES SOUDÉES: écrans typiques**  
**GELASTE ROOSTERS: standaard types**

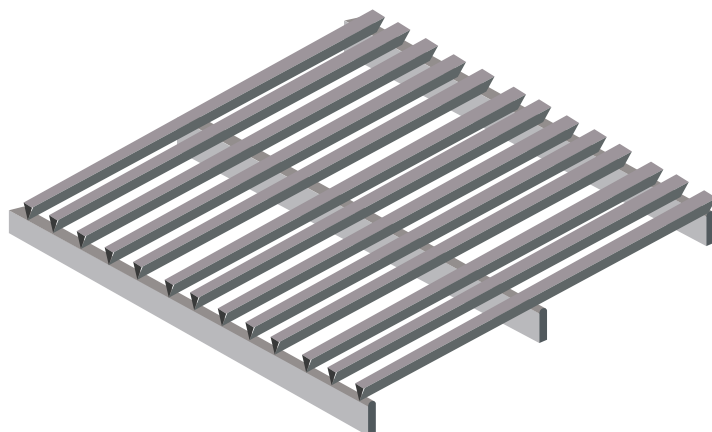
## GP23/50 GSP3/50



Matière/Materiaal	Inox / RVS
Ep. totale/Totale dikte	7,3 mm
Profil horizontal/ Horizontale profiel	GP23
Espacement/ Tussenruimte	50 mm
Pourcentage de vide/ Doorlaatpercentage (%)	85,2 %
Poids/Gewicht	2,74 Kg / m <sup>2</sup>
Support/Drager	GSP3
Entraxe/Steek	50 mm
Dimension max./ Max afmeting	2000 x 4000 mm

## GP33/4 GSP10/50

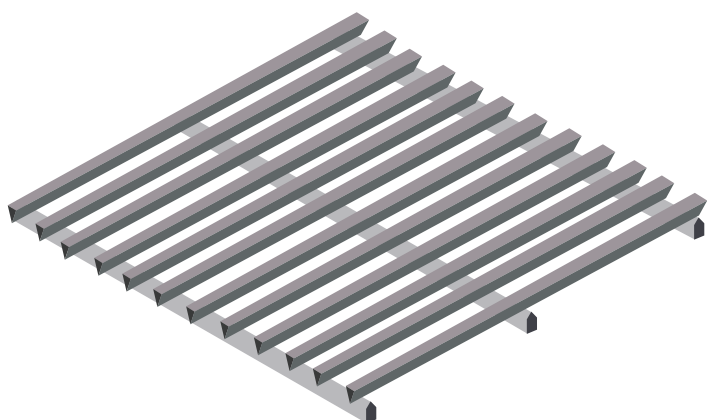
Matière/Materiaal	Inox / RVS
Ep. totale/Totale dikte	13,3 mm
Profil horizontal/ Horizontale profiel	GP33
Espacement/ Tussenruimte	4 mm
Pourcentage de vide/ Doorlaatpercentage (%)	50,3 %
Poids/Gewicht	11,82 Kg / m <sup>2</sup>
Support/Drager	GSP10
Entraxe/Steek	50 mm
Dimension max./ Max afmeting	2000 x 4000 mm



# LES TISSUS MÉTALLIQUES METAALGAAS

**GRILLES SOUDÉES: écrans typiques**  
**GELASTE ROOSTERS: standaard types**

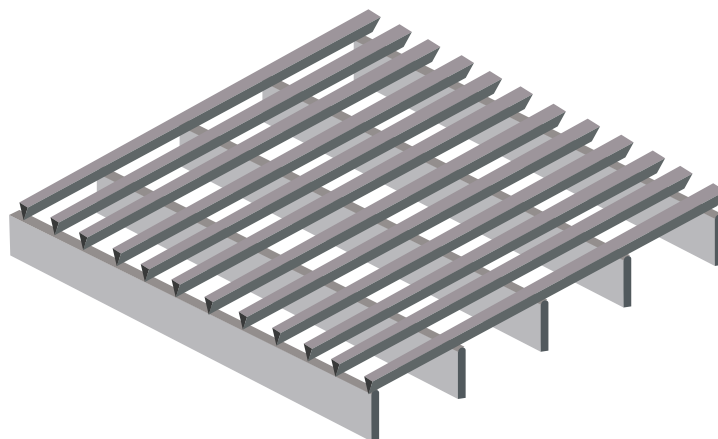
## GP33/5 GSP3/50



Matière/Materiaal	Inox / RVS
Ep. totale/Totale dikte	8,3 mm
Profil horizontal/ Horizontale profiel	GP33
Espacement/ Tussenruimte	5 mm
Pourcentage de vide/ Doorlaatpercentage (%)	56,2 %
Poids/Gewicht	9,60 Kg / m <sup>2</sup>
Support/Drager	GSP3
Entraxe/Steek	50 mm
Dimension max./ Max afmeting	2000 x 4000 mm

## GP33/5 GSP15/25

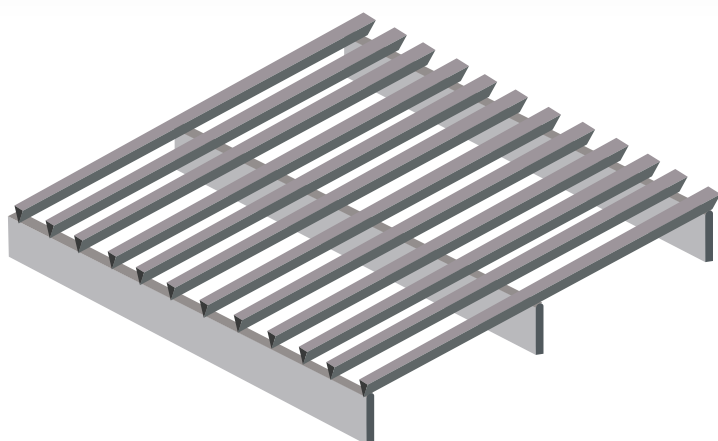
Matière/Materiaal	Inox / RVS
Ep. totale/Totale dikte	17,3 mm
Profil horizontal/ Horizontale profiel	GP33
Espacement/ Tussenruimte	5 mm
Pourcentage de vide/ Doorlaatpercentage (%)	51,6 %
Poids/Gewicht	17,82 Kg / m <sup>2</sup>
Support/Drager	GSP15
Entraxe/Steek	25 mm
Dimension max./ Max afmeting	2000 x 4000 mm



# LES TISSUS MÉTALLIQUES METAALGAAS

**GRILLES SOUDÉES: écrans typiques**  
**GELASTE ROOSTERS: standaard types**

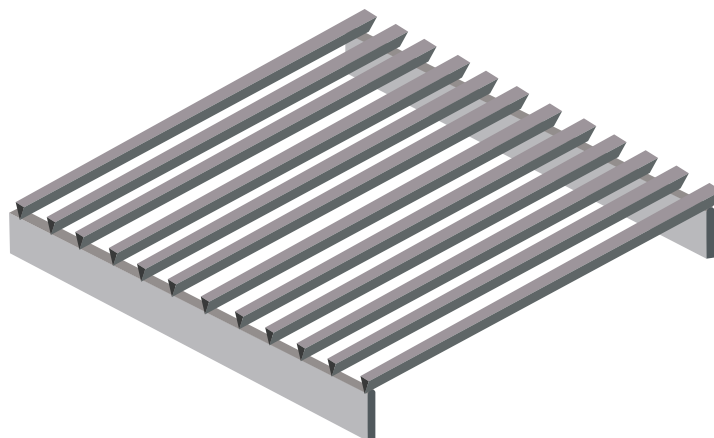
## GP33/5 GSP15/50



Matière/Materiaal	Inox / RVS
Ep. totale/Totale dikte	17,3 mm
Profil horizontal/ Horizontale profiel	GP33
Espacement/ Tussenruimte	5 mm
Pourcentage de vide/ Doorlaatpercentage (%)	55,9 %
Poids/Gewicht	12,78 Kg / m <sup>2</sup>
Support/Drager	GSP15
Entraxe/Steek	50 mm
Dimension max./ Max afmeting	2000 x 4000 mm

## GP33/5,4 GSP15/100

Matière/Materiaal	Inox / RVS
Ep. totale/Totale dikte	17,3 mm
Profil horizontal/ Horizontale profiel	GP33
Espacement/ Tussenruimte	5,4 mm
Pourcentage de vide/ Doorlaatpercentage (%)	56 %
Poids/Gewicht	10 Kg / m <sup>2</sup>
Support/Drager	GSP15
Entraxe/Steek	100 mm
Dimension max./ Max afmeting	2000 x 4000 mm

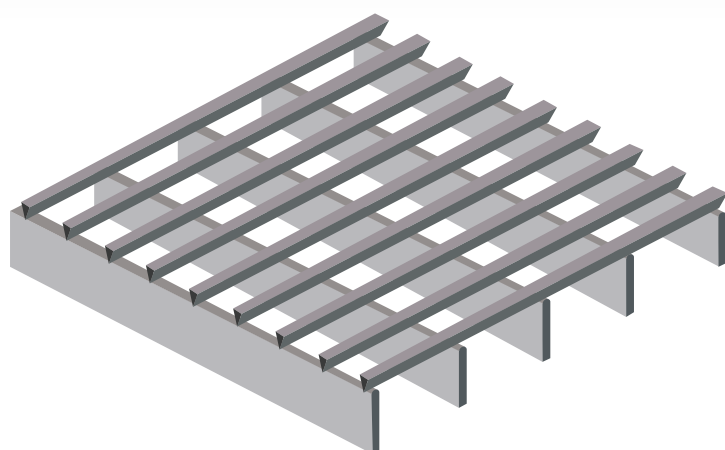




# LES TISSUS MÉTALLIQUES METAALGAAS

**GRILLES SOUDÉES: écrans typiques**  
**GELASTE ROOSTERS: standaard types**

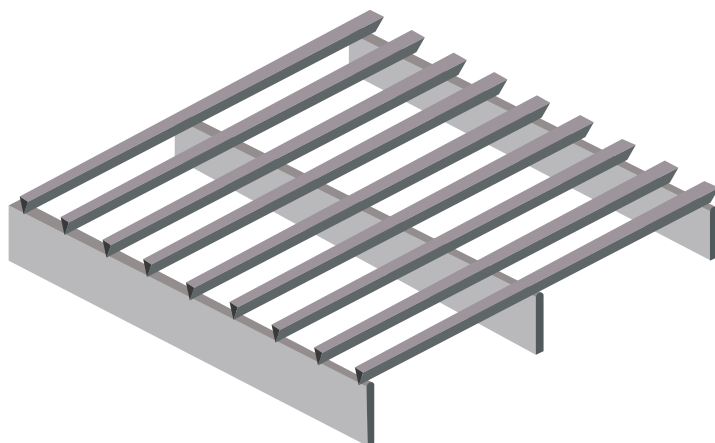
## GP33/6 GSP20/25



Matière/Materiaal	Inox / RVS
Ep. totale/Totale dikte	23,3 mm
Profil horizontal/ Horizontale profiel	GP33
Espacement/ Tussenruimte	6 mm
Pourcentage de vide/ Doorlaatpercentage (%)	55,6 %
Poids/Gewicht	20,42 Kg / m <sup>2</sup>
Support/Drager	GSP20
Entraxe/Steek	25 mm
Dimension max./ Max afmeting	2000 x 4000 mm

## GP33/6 GSP20/50

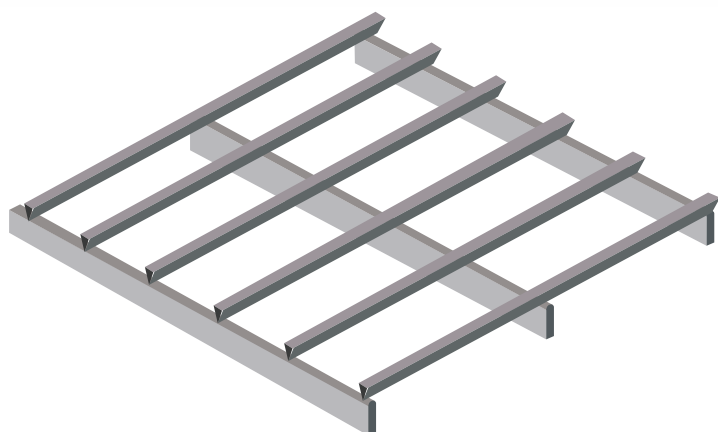
Matière/Materiaal	Inox / RVS
Ep. totale/Totale dikte	23,3 mm
Profil horizontal/ Horizontale profiel	GP33
Espacement/ Tussenruimte	6 mm
Pourcentage de vide/ Doorlaatpercentage (%)	59,8 %
Poids/Gewicht	13,69 Kg / m <sup>2</sup>
Support/Drager	GSP20
Entraxe/Steek	50 mm
Dimension max./ Max afmeting	2000 x 4000 mm



# LES TISSUS MÉTALLIQUES METAALGAAS

**GRILLES SOUDÉES: écrans typiques**  
**GELASTE ROOSTERS: standaard types**

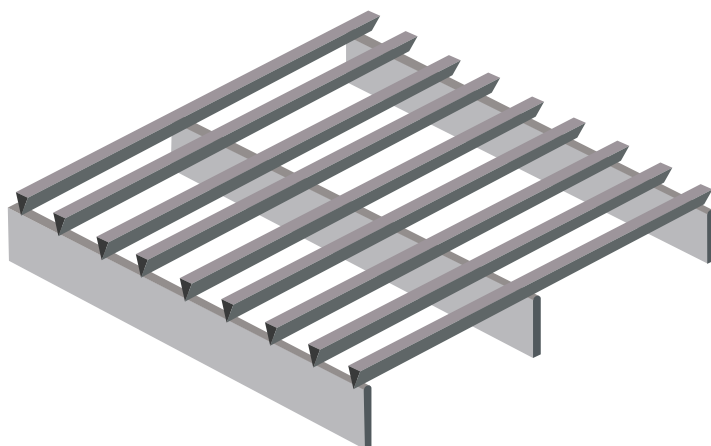
## GP33/15 GSP10/50



Matière/Materiaal	Inox / RVS
Ep. totale/Totale dikte	13 mm
Profil horizontal/ Horizontale profiel	GP33
Espacement/ Tussenruimte	15 mm
Pourcentage de vide/ Doorlaatpercentage (%)	81,6 %
Poids/Gewicht	6,7 Kg / m <sup>2</sup>
Support/Drager	GSP10
Entraxe/Steek	50 mm
Dimension max./ Max afmeting	2000 x 4000 mm

## GP50/6 GSP20/50

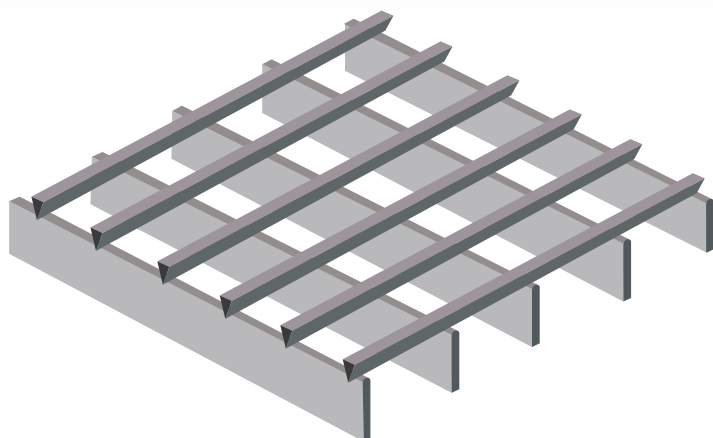
Matière/Materiaal	Inox / RVS
Ep. totale/Totale dikte	25 mm
Profil horizontal/ Horizontale profiel	GP50
Espacement/ Tussenruimte	6 mm
Pourcentage de vide/ Doorlaatpercentage (%)	49,8 %
Poids/Gewicht	19,04 Kg / m <sup>2</sup>
Support/Drager	GSP20
Entraxe/Steek	50 mm
Dimension max./ Max afmeting	2000 x 4000 mm



# LES TISSUS MÉTALLIQUES METAALGAAS

**GRILLES SOUDÉES: écrans typiques**  
**GELASTE ROOSTERS: standaard types**

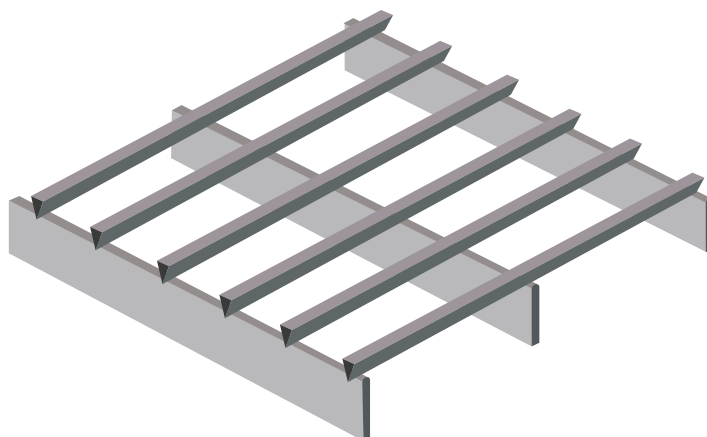
## GP50/10 GSP20/25



Matière/Materiaal	Inox / RVS
Ep. totale/Totale dikte	25 mm
Profil horizontal/ Horizontale profiel	GP50
Espacement/ Tussenruimte	10 mm
Pourcentage de vide/ Doorlaatpercentage (%)	57,6 %
Poids/Gewicht	22,55 Kg / m <sup>2</sup>
Support/Drager	GSP20
Entraxe/Steek	25 mm
Dimension max./ Max afmeting	2000 x 4000 mm

## GP50/10 GSP20/50

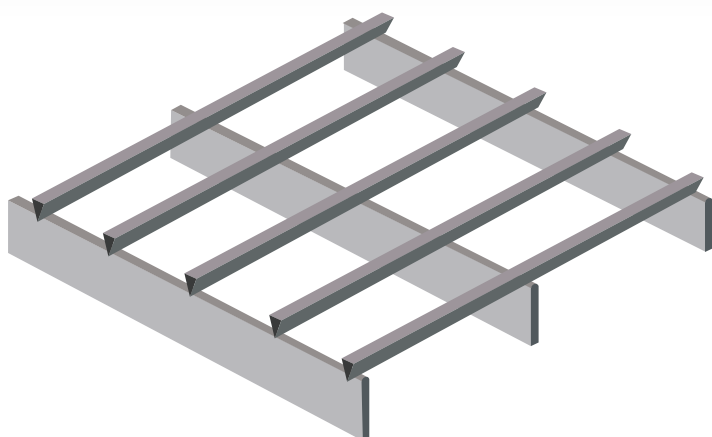
Matière/Materiaal	Inox / RVS
Ep. totale/Totale dikte	25 mm
Profil horizontal/ Horizontale profiel	GP50
Espacement/ Tussenruimte	10 mm
Pourcentage de vide/ Doorlaatpercentage (%)	61,8 %
Poids/Gewicht	15,83 Kg / m <sup>2</sup>
Support/Drager	GSP20
Entraxe/Steek	50 mm
Dimension max./ Max afmeting	2000 x 4000 mm



# LES TISSUS MÉTALLIQUES METAALGAAS

**GRILLES SOUDÉES: écrans typiques**  
**GELASTE ROOSTERS: standaard types**

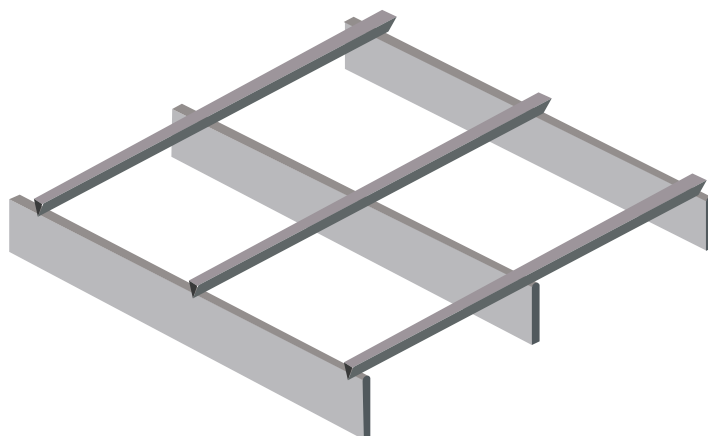
## GP50/25 GSP20/50



Matière/Materiaal	Inox / RVS
Ep. totale/Totale dikte	25 mm
Profil horizontal/ Horizontale profiel	GP50
Espacement/ Tussenruimte	25 mm
Pourcentage de vide/ Doorlaatpercentage (%)	74,6 %
Poids/Gewicht	16,38 Kg / m <sup>2</sup>
Support/Drager	GSP20
Entraxe/Steek	50 mm
Dimension max./ Max afmeting	2000 x 4000 mm

Matière/Materiaal	Inox / RVS
Ep. totale/Totale dikte	14 mm
Profil horizontal/ Horizontale profiel	GP50
Espacement/ Tussenruimte	50 mm
Pourcentage de vide/ Doorlaatpercentage (%)	80,9 %
Poids/Gewicht	9,9 Kg / m <sup>2</sup>
Support/Drager	GSP10
Entraxe/Steek	50 mm
Dimension max./ Max afmeting	2000 mm

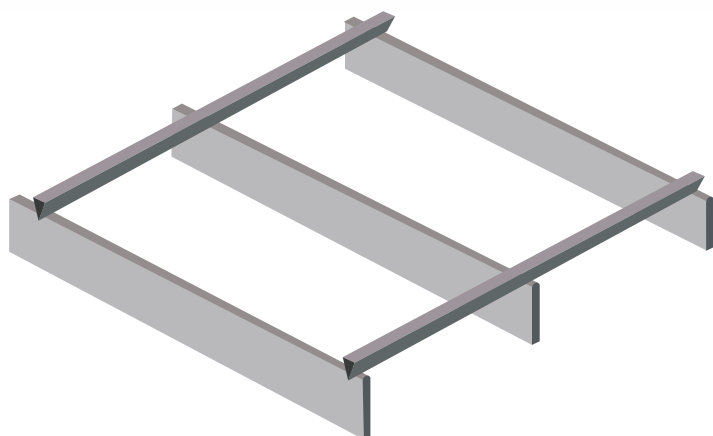
## GP50/50 GSP105/50



# LES TISSUS MÉTALLIQUES METAALGAAS

**GRILLES SOUDÉES: écrans typiques**  
**GELASTE ROOSTERS: standaard types**

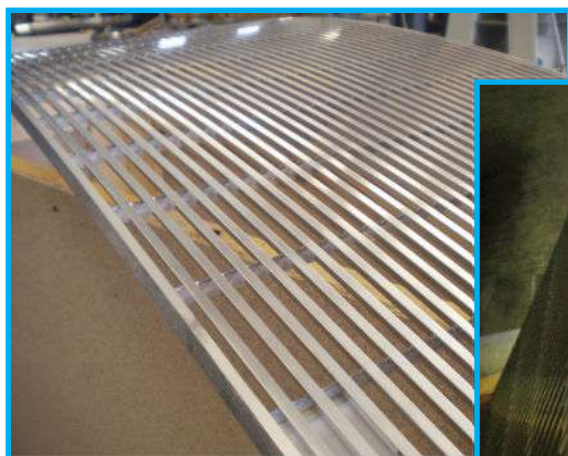
**GP50/100 GSP20/50**



Matière/Materiaal	Inox / RVS
Ep. totale/Totale dikte	25 mm
Profil horizontal/ Horizontale profiel	GP50
Espacement/ Tussenruimte	100 mm
Pourcentage de vide/ Doorlaatpercentage (%)	90,8 %
Poids/Gewicht	8,6 Kg / m <sup>2</sup>
Support/Drager	GSP20
Entraxe/Steek	50 mm
Dimension max./ Max afmeting	2000 x 4000 mm

## Possibilité / Optie :

de cintrage / krommen



& de flexion / of plooien



**MDB**  
METAL  
A DIVISION OF MDB

*Brise-soleil  
Zonwering*



**MDB**  
METAL  
A DIVISION OF MDB

Brise-soleil  
Zonwering



**MDB**

METAL

A DIVISION OF MDB

Habillage de façade  
Gevelbekleding





**MDB**  
METAL  
A DIVISION OF MDB

Habillage de façade  
Gevelbekleding



**MDDB**  
METAL  
A DIVISION OF MDB

Habillage de façade  
Gevelbekleding



**MDB**  
METAL  
A DIVISION OF MDB

Habillage  
Decorative







**MDB**  
METAL  
A DIVISION OF MDB

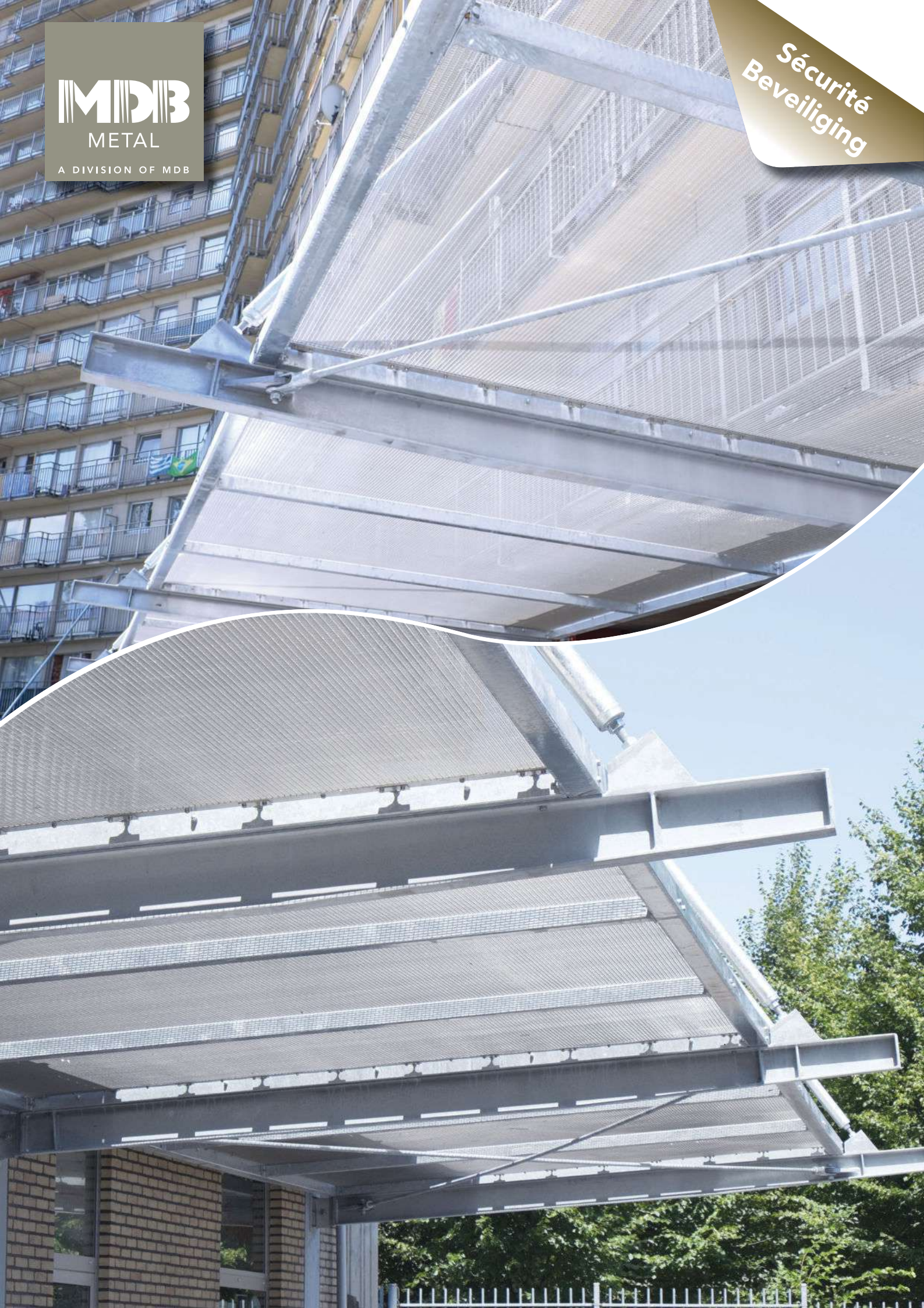
Sécurité  
Beveiliging





**MDB**  
METAL  
A DIVISION OF MDB

Sécurité  
Beveiliging





**MDDB**  
METAL  
A DIVISION OF MDB

Sécurité  
Beveiliging



**MDB**  
METAL  
A DIVISION OF MDB

Plafond

